

Инновационные решения,
превосходное качество



КАТАЛОГ

FAAC
Simply automatic.



Будущее с сорокалетней историей

FAAC — это двенадцать заводов, два подразделения по разработке электроники и одно по проектированию механических компонентов, четырнадцать зарубежных филиалов и более восьмидесяти дистрибьюторов во всем мире. Компания является безоговорочным лидером в области автоматики для ворот и дверей и занимает важное место на европейской промышленной арене.

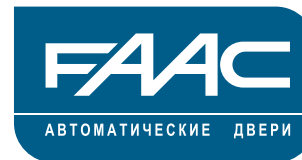
Широкий ассортимент продукции включает:

- приводы для распашных ворот;
- приводы для откатных ворот;
- приводы для подъемно-поворотных ворот;
- автоматические дорожные шлагбаумы;
- автоматические двери;
- парковочные системы;
- системы контроля доступа;
- приводы для жалюзи;
- приводы для рулонных штор и маркиз;
- охранные системы.

ИННОВАЦИИ

Компания впервые использовала гидравлический привод для автоматизации ворот в 1965 году, после чего продолжила совершенствовать эту технологию, находя ей различное применение. Современные автоматические системы FAAC представлены как моделями для интенсивного применения, например, дорожными шлагбаумами на автомагистралях с миллионом рабочих циклов в год, так и более экономичными решениями, оборудованными, к примеру, приводом модели 402 для автоматизации ворот в жилом секторе.

Начиная с конца 80-х компания начала производить собственную электронную аппаратуру: блоки управления, устройства радиуправления, безопасности и сигнализации. FAAC выступила



в роли первоходца и в том, что касается электроники для автоматических систем контроля доступа, впервые внедрив микропроцессорные блоки управления, применив технологию поверхностного монтажа и упрощенную процедуру автоматического определения кода брелоками-передатчиками.

БЕЗОПАСНОСТЬ

FAAC всегда уделяла огромное внимание безопасности автоматики для ворот и дверей. Подтверждением этому служат исторический выбор в пользу гидравлической технологии, которая по определению является самой безопасной, а также полное соответствие изделий требованиям действующих европейских стандартов CE в области безопасности. Перед тем как нанести маркировку CE на свои изделия, FAAC обратилась в независимую испытательную лабораторию Nemko с просьбой тестировать изделия по отдельности и во всех возможных комбинациях. Соблюдение европейских норм в случае с FAAC — это не просто декларация производителя, но действительность, подтвержденная независимым аккредитованным органом по сертификации.

ОРГАНИЗАЦИЯ

С течением времени менялась и внутренняя структура FAAC, способствуя эффективному развитию компании и принятию дальновидных решений за счет оптимизации организационных аспектов.

Четкое разделение функций предприятия и разработка комплексных управленческих стратегий обусловлены влиянием различных факторов. Среди них можно упомянуть создание и развитие сложных сетей продаж в более чем восьмидесяти странах мира, наличие трех заводов и четырнадцати зарубежных филиалов, профессиональный коллектив, насчитывающий более тысячи сотрудников (из которых около 300 в Италии), внушительный объем продаж, более 60 % которого получено благодаря плодотворной работе наших зарубежных партнеров и филиалов.





ШТАБ-КВАРТИРА И ЗАВОД В БОЛОНЬЕ

В промышленной зоне Болоньи, городке Дзола-Предоза, расположены штаб-квартира компании и ее главный завод; именно здесь проектируются, изготавливаются и тестируются приводы для автоматических систем контроля доступа.

С организационной точки зрения FAAC построена по образцу крупнейших современных производств, и ее внутренняя структура учитывает потребности в функционально-пространственном распределении мощностей. Развитая информационная система позволяет управлять всеми важными аспектами работы, включая проектирование и производство, административное управление и контроль качества готовой продукции, повышая эффективность всей компании в целом и каждого ее подразделения в частности. Хорошо налаженная, современная производственная система позволяет выпускать свыше 800000 приводов ежегодно.

Благодаря исследованиям и разработкам в области механики, гидравлики и цифровой электроники FAAC постоянно совершенствует свою продукцию и производственные процессы с технической и технологической точек зрения, обновляет ассортиментный ряд и внедряет передовые решения, гарантирующие ей ведущее место в отрасли.

ЗАВОД FAAC ELECTRONICS LTD В ДУБЛИНЕ

В столице Ирландии, Дублине, располагаются головной офис FAAC ELECTRONICS Ltd и завод, занимающийся разработкой, проектированием и производством высокотехнологичной электронной аппаратуры.

FAAC ELECTRONICS Ltd. вошла в состав компании FAAC в конце 80-х, специализируясь на производстве электроники для систем контроля доступа. Именно на этом заводе производятся все электронные компоненты FAAC: микропроцессорные блоки управления, ИК-фотоэлементы, устройства дистанционного управления, кодовые панели для систем контроля доступа. Благодаря тесному сотрудничеству между отделами научно-исследовательских и опытно-конструкторских работ Болоньи и Дублина, FAAC может предложить своим клиентам надежные и качественные системы, характеризующиеся максимальной степенью интеграции отдельных компонентов и продукции в целом.

FAAC

MADE IN ITALY-IRELAND-FRANCE

Цикл улучшения качества



Строгая система управления качеством

Качество лежит в основе философии FAAC.

В феврале 1996 года FAAC получила сертификат соответствия стандарту UNI EN ISO.

Он подтверждает стремление компании производить качественную продукцию, совершенствовать производственные процессы и удовлетворять потребительские нужды в соответствии с установленными сроками и в интересах обеих сторон.



CERTIFICATO DEL SISTEMA DI GESTIONE PER LA QUALITÀ QUALITY MANAGEMENT SYSTEM CERTIFICATE

Si dichiara che il sistema di gestione per la Qualità dell'Organizzazione:
We certify that the Quality Management System of the Organization:

Reg. No: 085 - A

FAAC S.p.A.

Indirizzo/Address:

Via Calari, 10
40069 Zola Predosa BO Italia

È conforme alla norma/It is in compliance with the standard:

UNI EN ISO 9001:2008
ISO 9001:2008

Per i seguenti prodotti-servizi/For the following products-services:

Progettazione, sviluppo, fabbricazione ed assistenza di sistemi di automazione, accessi con attuatori oleodinamici ed elettromeccanici, dispositivi di controllo e sicurezza, sistemi di allarme, motori tubolari

Research, development, manufacture and service of gate automations with hydraulic and electromechanical technology access and security systems, tubular motors

EA: 19

Il mantenimento della certificazione è soggetto a sorveglianza annuale e subordinato al rispetto dei requisiti essenziali CERMET.
Maintenance of the certification is subject to annual survey and dependent upon the observance of CERMET basic requirements.

Rilascio certificato/Certificate issuance: 1996-02-28
Ultima modifica/Last modification: 2011-04-22
Prossimo rinnovo/Following renewal: 2014-04-10

Direttore Commerciale e Operativo
Sales and Operations Manager
Giampiero Belcredi

Direttore Generale
General Manager
Rodolfo Trippodo



ISO 9001:2008
SQA N° 0160
PFC N° 0080

ISO 9001:2008
SQA N° 0160
PFC N° 0080



стр. 186	Приводы для автоматических дверей A100 COMPACT — поставка в комплектах
стр. 188	Принадлежности для модели A100 COMPACT
стр. 190	Конфигурация A100 COMPACT
стр. 191	Приводы для автоматических дверей A140 AIR — поставка в комплектах
стр. 194	Принадлежности для моделей A140 AIR
стр. 196	Конфигурация A140 AIR
стр. 197	Приводы для автоматических дверей 930 NSF — поставка в комплектах
стр. 202	Принадлежности для моделей 930 NSF
стр. 205	Конфигурация различных моделей (NSF - NSFA) с использованием комплектов
pag. 207	Приводы для автоматических дверей 940 SM поставка в комплектах для версий H=180, H=205, с двойным приводом и телескопическими рычагами - модели 940 SM - SMD (H=180) SMA - SMDA - SMT - SMTA (H=205)
стр. 214	Принадлежности для моделей 940
стр. 217	Конфигурация различных моделей (SM-SMD-SMA-SMDA-SMT-SMTA)
стр. 221	A100 COMPACT 930 NSF 940 SM-SMD-SMT общие принадлежности поставка в комплектах
стр. 224	Перечень профилей, уплотнений и принадлежностей серии TK20



Автоматические двери - поставка в комплектах

Раздвижные двери

модель	ширина дверного проема	масса	версии
A100 - COMPACT	от 700 до 3 000 мм	110 / 70 + 70 кг	стандартная
A140 AIR	от 700 до 3 000 мм	200 / 120 + 120 кг	стандартная, самонесущая
930 NSF	от 700 до 3 000 мм	120 / 80 + 80 кг	стандартная, самонесущая
940 SM	от 700 до 3 000 мм	140 / 110 + 110 кг	стандартная, самонесущая, с двумя приводами
940 SMT	от 1 100 до 4 000 мм	110 + 110 / 4x60 кг	телескопическая, самонесущая

Более подробную информацию можно найти в соответствующем разделе.



Надежность изделий гарантирована тщательным выбором используемых материалов и испытанием всей продукции.

A100 COMPACT

ПЕРЕЧЕНЬ НЕОБХОДИМЫХ ИЗДЕЛИЙ для СОЗДАНИЯ 4 АВТОМАТИЧЕСКИХ ОДНОСТВОРЧАТЫХ РАЗДВИЖНЫХ ДВЕРЕЙ

Описание	Кол-во	Артикул
Несущий профиль A100 COMPACT — рейка длиной 4,3 м (в упаковке 4 шт.) или	1	105426
Несущий профиль A100 COMPACT — рейка длиной 6,1 м (в упаковке 4 шт.)	1	105427
Базовый комплект для сборки 1-й створки A100 COMPACT (в упаковке 4 шт.)	1	105121
Резиновый уплотнитель для прокладки кабелей вдоль несущего профиля (в упаковке 150 м)	1 м	105433
Зубчатый ремень (в упаковке 50 м)	1 м	105163
Профиль для крепления створки, рейка 3 м (в упаковке 4 шт.)	1	105432
Программатор функций sd-keeper (в упаковке 4 шт.)	1	105342
Упрощенный программатор функций SDK LIGHT (в упаковке 4 шт.) (не предусматривает возможности для установки дисплея программирования)	1	105363

ПРИМЕЧАНИЕ: несущий профиль представлен только версией из анодированного алюминия и поставляется в форме реек длиной 4,3 и 6,1 м. Информацию о настройке привода одностворчатой раздвижной двери модели A100 COMPACT можно найти в разделе "Конфигурация A100 COMPACT".

ПЕРЕЧЕНЬ НЕОБХОДИМЫХ ИЗДЕЛИЙ для СБОРКИ 4 ПЕРЕДНИХ КРЫШЕК НЕСУЩИХ КОРОБОВ для МОДЕЛЕЙ A100 COMPACT

Описание	Кол-во	Артикул
Профиль крышки несущего короба из необработанного алюминия — рейка 4,3 м (в упаковке 4 шт.) или	1	105429
Профиль крышки несущего короба из анодированного алюминия — рейка 4,3 м (в упаковке 4 шт.)	1	105428
Профиль крышки несущего короба из необработанного алюминия — рейка 6,1 м (в упаковке 4 шт.) или	1	105431
Профиль крышки несущего короба из анодированного алюминия — рейка 6,1 м (в упаковке 4 шт.)	1	105430
Принадлежности для крепления крышки несущего короба (в упаковке 4 шт.)	1	105123
Пара боковых крышек (в упаковке 4 шт.)	1	105434

НЕДОСТАЮЩИЕ ИЗДЕЛИЯ для СОЗДАНИЯ ДВУСТВОРЧАТОЙ ВЕРСИИ АВТОМАТИЧЕСКИХ ДВЕРЕЙ A100 COMPACT

Описание	Кол-во	Артикул
Комплект для сборки 2-й створки A100 COMPACT (в упаковке 4 шт.)	1	105122



Артикул 105426 / 105427



Артикул 105433



Артикул 105121



Артикул 105163



Артикул 105432



Артикул 105429 / 105431



Артикул 105428 / 105430



Артикул 105123



Артикул 105434



Артикул 105122



Артикул 105342



Артикул 105323



Артикул 105363

A100 COMPACT ПРИНАДЛЕЖНОСТИ

БЛОКИРОВКА ПРИВОДА

Описание	Кол-во	Артикул
Замок электромеханического привода с внутренней ручной разблокировкой (в упаковке 4 шт.)	1	105124
Микровыключатель контроля замка привода (в упаковке 4 шт.)	1	105125
Оплетка и трос разблокировки (только для системы внешней разблокировки привода)(в упаковке 20 м)	1 м	105326

АККУМУЛЯТОР АВАРИЙНОГО ПИТАНИЯ

Описание	Кол-во	Артикул
Аккумулятор аварийного питания с функцией контроля заряда (в упаковке 4 шт.)	1	105126

ФОТОЭЛЕМЕНТЫ

Описание	Кол-во	Артикул
Кнопочный фотоэлемент XFA (только для A100 COMPACT) (в упаковке 10 шт.)	1	105127

ПРИНАДЛЕЖНОСТИ ДЛЯ ТЕПЛОИЗОЛЯЦИИ ДВЕРЕЙ

Описание	Кол-во	Артикул
Щеточный профиль Н=19, рейка 3 м (в упаковке 4 шт.)	1	105346
Закрывающий профиль из необработанного алюминия, рейка 3 м (в упаковке 4 шт.)	1	105319
Закрывающий профиль из анодированного алюминия, рейка 3 м (в упаковке 4 шт.)	1	105320

ПРИНАДЛЕЖНОСТИ ДЛЯ ОКАНТОВАННОЙ СТВОРКИ

Описание	Кол-во	Артикул
Нижний направляющий профиль, рейка 3 м (в упаковке 4 шт.)	1	105380
Щеточный профиль Н=19/Н=25, рейка 3 м (в упаковке 4 шт.)	1	105346 / 105345
Складная тележка (в упаковке 8 шт.)	1	105078
Пара нижних тележек с кронштейном (в упаковке 4 шт.)	1	105487

ПРИНАДЛЕЖНОСТИ ДЛЯ СТВОРКИ ИЗ ЗАКАЛЕННОГО СТЕКЛА

Описание	Кол-во	Артикул
Боковой профиль (в упаковке 8 шт.)	1	105402
Зажимной профиль (рейки 3 м каждая) (в упаковке 4 шт.)		
Резиновый уплотнитель (в упаковке 25 м)	1 м	105403
Монтажная пластина (в упаковке 24 шт.)	1	105404
Торцевая заглушка (в упаковке 16 шт.)	1	105405
Пара тележек подвеса (длиной 120 мм каждая) (в упаковке 10 шт.)	1	105406

ПРИМЕЧАНИЕ: чтобы собрать 2 зажима для створок из закаленного стекла длиной 1,5 м каждая, требуются:

Арт. 105402 (1 шт.), состоящий из:

- бокового профиля (2 рейки по 2 м каждая)

- зажимного профиля (1 рейка длиной 3 м)

Арт. 105403 Резиновый уплотнитель (6 м)

Арт. 105404 Монтажная пластина (6 шт.)

Арт. 105405 Торцевая заглушка (4 шт.)

A100 COMPACT ПРИНАДЛЕЖНОСТИ

БЛОКИРОВКА ПРИВОДА

Описание	Кол-во	Артикул
Замок электромеханического привода с внутренней ручной разблокировкой (в упаковке 4 шт.)	1	105124
Микровыключатель контроля замка привода (в упаковке 4 шт.)	1	105125
Оплетка и трос разблокировки (только для системы внешней разблокировки привода)(в упаковке 20 м)	1 м	105326

АККУМУЛЯТОР АВАРИЙНОГО ПИТАНИЯ

Описание	Кол-во	Артикул
Аккумулятор аварийного питания с функцией контроля заряда (в упаковке 4 шт.)	1	105126

ФОТОЭЛЕМЕНТЫ

Описание	Кол-во	Артикул
Кнопочный фотоэлемент XFA (только для A100 COMPACT) (в упаковке 10 шт.)	1	105127

ПРИНАДЛЕЖНОСТИ ДЛЯ ТЕПЛОИЗОЛЯЦИИ ДВЕРЕЙ

Описание	Кол-во	Артикул
Щеточный профиль Н=19, рейка 3 м (в упаковке 4 шт.)	1	105346
Закрывающий профиль из необработанного алюминия, рейка 3 м (в упаковке 4 шт.)	1	105319
Закрывающий профиль из анодированного алюминия, рейка 3 м (в упаковке 4 шт.)	1	105320

ПРИНАДЛЕЖНОСТИ ДЛЯ ОКАНТОВАННОЙ СТВОРКИ

Описание	Кол-во	Артикул
Нижний направляющий профиль, рейка 3 м (в упаковке 4 шт.)	1	105380
Щеточный профиль Н=19/Н=25, рейка 3 м (в упаковке 4 шт.)	1	105346 / 105345
Складная тележка (в упаковке 8 шт.)	1	105078
Пара нижних тележек с кронштейном (в упаковке 4 шт.)	1	105487

ПРИНАДЛЕЖНОСТИ ДЛЯ СТВОРКИ ИЗ ЗАКАЛЕННОГО СТЕКЛА

Описание	Кол-во	Артикул
Боковой профиль (в упаковке 8 шт.)	1	105402
Зажимной профиль (рейки 3 м каждая) (в упаковке 4 шт.)		
Резиновый уплотнитель (в упаковке 25 м)	1 м	105403
Монтажная пластина (в упаковке 24 шт.)	1	105404
Торцевая заглушка (в упаковке 16 шт.)	1	105405
Пара тележек подвеса (длиной 120 мм каждая) (в упаковке 10 шт.)	1	105406

ПРИМЕЧАНИЕ: чтобы собрать 2 зажима для створок из закаленного стекла длиной 1,5 м каждая, требуются:

Арт. 105402 (1 шт.), состоящий из:

- бокового профиля (2 рейки по 2 м каждая)

- зажимного профиля (1 рейка длиной 3 м)

Арт. 105403 Резиновый уплотнитель (6 м)

Арт. 105404 Монтажная пластина (6 шт.)

Арт. 105405 Торцевая заглушка (4 шт.)



Артикул 105124



Артикул 105125



Артикул 105326



Артикул 105126



Артикул 105127



Артикул 105319 / 105320



Артикул 105345 / 105346



Артикул 105380



Артикул 105078



Артикул 105487



Артикул 105402 / 105403
105404 / 105405



Артикул 105406

A100 СОМРАСТ КОНФИГУРАЦИЯ

КРЫШКА НЕСУЩЕГО КОРОБА ДЛЯ МОДЕЛЕЙ A100 СОМРАСТ

Тип	Описание	Кол-во	Артикул	Примечания
алюминий необработанный	Профиль крышки несущего короба — рейка длиной 4,3 или 6,1 м	1 1	105429 или 105431	зависит от длины балки
	Принадлежности для крепления крышки несущего короба	1	105123	
	Пара боковых крышек	1	105434	
алюминий анодированный	Профиль крышки несущего короба — рейка длиной 4,3 или 6,1 м	1 1	105428 или 105430	зависит от длины балки
	Принадлежности для крепления крышки несущего короба	1	105123	
	Пара боковых крышек	1	105434	

МОДЕЛЬ A100 СОМРАСТ 1-СТВОРЧАТАЯ

Описание	Кол-во	Артикул	Примечания
Несущий профиль — рейка длиной 4,3 или 6,1 м	1 1	105426 или 105427	зависит от длины балки
Базовый комплект для сборки 1-й створки	1	105121	
Профиль крепления створки	1	105432	
Зубчатый ремень	см. инструкции	105163	
Программатор функций SD-KEEPER	1	105342	
Резиновый уплотнитель для прокладки кабелей вдоль несущего профиля	см. инструкции	105433	

МОДЕЛЬ A100 СОМРАСТ 2-СТВОРЧАТАЯ

Описание	Кол-во	Артикул	Примечания
Несущий профиль — рейка длиной 4,3 м или 6,1 м	1 1	105426 или 105427	зависит от длины балки
Базовый комплект для сборки 1-й створки	1	105121	
Комплект для сборки 2-й створки	1	105122	
Профиль крепления створки	1	105432	
Зубчатый ремень	см. инструкции	105163	
Программатор функций SD-KEEPER	1	105342	
Резиновый уплотнитель для прокладки кабелей вдоль несущего профиля	см. инструкции	105433	

Откройте дверь в будущее!

Первый привод для раздвижных дверей спроектирован с учетом потребностей рынка и предназначен для защиты окружающей среды.

A140 AIR — это первый привод, бережно относящийся к нашей планете.

Благодаря инновационному устройству Energy Saving он определяет направление движения и оптимизирует время открывания/закрывания, избегая утечки воздуха. Это устройство позволяет добиться экономии энергии и оптимизировать перепады температуры внутри помещения и вблизи дверей. Кроме того, привод работает в условиях абсолютной безопасности.

A140 AIR снабжен интерфейсом ETHERNET для настройки параметров работы автоматики и отображения результатов диагностики неисправностей с помощью подключенного к сети ПК.

A140 AIR — это персонализируемый привод, комплектация которого осуществляется с учетом пространственных, эстетических и технических потребностей клиента. Благодаря двум различным коробам, эксклюзивным системам крепления створки и различным профилям створок можно создать оптимальную автоматическую систему с архитектурной и технической точек зрения.



THERMOTOOL Количественная оценка энергосбережения

Устройство Energy Saving привода A140 AIR идеально оптимизирует время открывания/закрывания двери, избегая ненужной потери воздуха. Благодаря его использованию удастся снизить потребление энергии системами охлаждения воздуха и отопления зданий, а зна-

чит, повысить энергосбережение и сократить выбросы загрязняющих веществ в атмосферу (CO₂).

Для демонстрации эффективности устройства Energy Saving, совместно с компанией BEA и Университетом Льежа (Бельгия), FAAC разработала специальное программное обеспечение THERMOTOOL.



THERMOTOOL позволяет дать количественную оценку энергосбережению и сокращению выбросов загрязняющих веществ, в частности, CO₂, с учетом размеров и географического положения автоматизируемых дверей.

THERMOTOOL — это эффективный, понятный и простой в использовании инструмент, с которым можно ознакомиться на веб-сайте компании www.faac.it в разделе, посвященном приводу A140 AIR.

A140 AIR

ПЕРЕЧЕНЬ НЕОБХОДИМЫХ ИЗДЕЛИЙ для СОЗДАНИЯ 4 АВТОМАТИЧЕСКИХ ОДНОСТВОРЧАТЫХ РАЗДВИЖНЫХ ДВЕРЕЙ

Описание	Кол-во	Артикул
Несущий профиль A140 AIR — рейка 4,3 м (в упаковке 4 шт.) или	1	105512
Несущий профиль A140 AIR — рейка 6,1 м (в упаковке 4 шт.)	1	105510
Базовый комплект для сборки 1-й створки A140 AIR (в упаковке 4 шт.)	1	105498
Резиновый уплотнитель для прокладки кабелей вдоль несущего профиля	1 м	105433
Зубчатый ремень (в упаковке 50 м)	1 м	105163
Профиль крепления створки, рейка длиной 3 м (в упаковке 4 шт.) или	1	105512
Высокие распорные детали для крепления подвижных створок (в упаковке 16 шт.)	1	105510
Программатор функций sd-keeper (в упаковке 4 шт.)	1	105342
Упрощенный программатор функций SDK LIGHT (в упаковке 4 шт.) (не предусматривает возможности для установки дисплея программирования)	1	105363

ПРИМЕЧАНИЕ: в продаже имеется только несущий профиль из анодированного алюминия в виде реек длиной 4,3 и 6,1 м. Информация о настройке привода для одностворчатых раздвижных дверей модели A140 AIR приведена в разделе "Конфигурация A140 AIR".

ПЕРЕЧЕНЬ НЕОБХОДИМЫХ ИЗДЕЛИЙ для СБОРКИ 4 ПЕРЕДНИХ КРЫШЕК для МОДЕЛЕЙ A140 AIR — H=100 мм

Описание	Кол-во	Артикул
Профиль крышки несущего короба из необработанного алюминия — H=100 мм — рейка 4,3 м (в упаковке 4 шт.) или	1	105429
Профиль крышки несущего короба из анодированного алюминия — H=100 мм — рейка 4,3 м (в упаковке 4 шт.)	1	105428
Профиль крышки несущего короба из необработанного алюминия — H=100 мм — рейка 6,1 м (в упаковке 4 шт.) или	1	105431
Профиль крышки несущего короба из анодированного алюминия — H=100 мм — рейка 6,1 м (в упаковке 4 шт.)	1	105430
Принадлежности для крепления крышки несущего короба - H=100 мм (в упаковке 4 шт.)	1	105123
Пара боковых крышек (в упаковке 4 шт.)	1	105505

ПЕРЕЧЕНЬ НЕОБХОДИМЫХ ИЗДЕЛИЙ для СБОРКИ 4 ПЕРЕДНИХ КРЫШЕК для МОДЕЛЕЙ A140 AIR — H=140 мм

Описание	Кол-во	Артикул
Профиль крышки несущего профиля из необработанного алюминия — H=140 мм — рейка 4,3 м (в упаковке 4 шт.) или	1	105513
Профиль крышки несущего профиля из анодированного алюминия — H=140 мм — рейка 4,3 м (в упаковке 4 шт.)	1	105511
Профиль крышки несущего профиля из необработанного алюминия — H=140 мм — рейка 6,1 м (в упаковке 4 шт.) или	1	105514
Профиль крышки несущего профиля из анодированного алюминия — H=140 мм — рейка 6,1 м (в упаковке 4 шт.)	1	105509
Принадлежности для крепления крышки несущего профиля - H=140 мм (в упаковке 4 шт.)	1	105501
Пара боковых крышек (в упаковке 4 шт.)	1	105506

НЕДОСТАЮЩИЕ ИЗДЕЛИЯ для СОЗДАНИЯ ДВУСТВОРЧАТОЙ ВЕРСИИ АВТОМАТИЧЕСКИХ ДВЕРЕЙ МОДЕЛЕЙ A140 AIR

Описание	Кол-во	Артикул
Комплект для сборки 2-й створки A140 AIR (в упаковке 4 шт.)	1	105499



Артикул 105510 / 105512



Артикул 105433



Артикул 105498



Артикул 105163



Артикул 105508



Артикул 105507



Артикул 105513 / 105514



Артикул 105511 / 105509



Артикул 105429 / 105431



Артикул 105428 / 105430



Артикул 105123 / 105501



Артикул 105499



Артикул 105505



Артикул 105506



Артикул 105082



Артикул 785187



Артикул 105342



Артикул 105323



Артикул 105363

A140 AIR ПРИНАДЛЕЖНОСТИ

БЛОКИРОВКА ПРИВОДА

Описание	Кол-во	Артикул
Замок электромеханического привода с внутренней ручной разблокировкой (в упаковке 4 шт.)	1	105502
Микровыключатель контроля замка привода (в упаковке 4 шт.)	1	105125
Оплетка и трос разблокировки (только для системы внешней разблокировки привода)(в упаковке 20 м)	1 м	105326

АККУМУЛЯТОРЫ АВАРИЙНОГО ПИТАНИЯ

Описание	Кол-во	Артикул
Аккумулятор аварийного питания с функцией контроля заряда (в упаковке 4 шт.)	1	105504

ФОТОЭЛЕМЕНТЫ

Описание	Кол-во	Артикул
Кнопочный фотоэлемент XFA (только для A100 COMPACT / A140AIR) (в упаковке 10 шт.)	1	105127

УСТРОЙСТВО ENERGY SAVING

Описание	Кол-во	Артикул
Датчик ХМА1 Energy Saving с применением технологий СВЧ и ИК (функции управления и безопасности) (в упаковке 12 шт.)	1	105082

ПРИНАДЛЕЖНОСТИ ДЛЯ ТЕПЛОИЗОЛЯЦИИ ДВЕРЕЙ

Описание	Кол-во	Артикул
Щеточный профиль Н=19, рейка 3 м (в упаковке 4 шт.)	1	105346
Закрывающий профиль из необработанного алюминия, рейка 3 м (в упаковке 4 шт.)	1	105319
Закрывающий профиль из анодированного алюминия, рейка 3 м (в упаковке 4 шт.)	1	105320

ПРИНАДЛЕЖНОСТИ ДЛЯ ОКАНТОВАННОЙ СТВОРКИ

Описание	Кол-во	Артикул
Нижний направляющий профиль, рейка 3 м (в упаковке 4 шт.)	1	105380
Щеточный профиль Н=19/Н=25, рейка 3 м (в упаковке 4 шт.)	1	105346 / 105345
Складная тележка (в упаковке 8 шт.)	1	105078
Пара нижних тележек с кронштейном (в упаковке 4 шт.)	1	105487

ПРИНАДЛЕЖНОСТИ ДЛЯ СТВОРКИ ИЗ ЗАКАЛЕННОГО СТЕКЛА

Описание	Кол-во	Артикул
Боковой профиль (в упаковке 8 шт.)	1	105402
Зажимной профиль (рейки длиной 3 м каждая) (в упаковке 4 шт.)		
Резиновый уплотнитель (в упаковке 25 м)	1 м	105403
Монтажная пластина (в упаковке 24 шт.)	1	105404
Торцевая заглушка (в упаковке 16 шт.)	1	105405
Пара тележек подвеса (длиной 120 мм каждая) (в упаковке 10 шт.)	1	105406

ПРИМЕЧАНИЕ: чтобы собрать 2 зажима для створок из закаленного стекла длиной 1,5 м каждая, требуются:

Арт. 105402 (1 шт.), состоящий из:

- бокового профиля (2 рейки по 3 м каждая)

- зажимного профиля (1 рейка длиной 3 м)

Арт. 105403 Резиновый уплотнитель (6 м)

Арт. 105404 Монтажная пластина (6 шт.)

Арт. 105405 Торцевая заглушка (4 шт.)



Артикул 105502



Артикул 105125



Артикул 105326



Артикул 105504



Артикул 105127



Артикул 105082



Артикул 785187



Артикул 105319 / 105320



Артикул 105345 / 105346



Артикул 105380



Артикул 105078



Артикул 105487



Артикул 105402 / 105403
105404 / 105405



Артикул 105406

A140 AIR КОНФИГУРАЦИЯ

КРЫШКА НЕСУЩЕГО КОРОБА МОДЕЛЕЙ A140 AIR — H=100 мм

Тип	Описание	Кол-во	Артикул	Примечания
алюминий необработанный	Профиль крышки несущего короба — рейка длиной 4,3 или 6,1 м	1	105429	зависит от длины балки
		1	или 105431	
	Нижний профиль крепления створки	1	105507	
	Принадлежности крепления крышки несущего короба	1	105123	
	Пара боковых крышек	1	105505	
алюминий анодированный	Профиль крышки несущего короба — рейка длиной 4,3 или 6,1 м	1	105428	зависит от длины балки
		1	или 105430	
	Нижний профиль крепления створки	1	105507	
	Принадлежности крепления крышки несущего короба	1	105123	
	Пара боковых крышек	1	105505	

КРЫШКА НЕСУЩЕГО КОРОБА МОДЕЛЕЙ A140 AIR - H=140 мм

Тип	Описание	Кол-во	Артикул	Примечания
алюминий необработанный	Профиль крышки несущего короба — рейка длиной 4,3 или 6,1 м	1	105513	зависит от длины балки
		1	или 105514	
	Высокая распорная деталь для створки	1	105508	
	Принадлежности для крепления крышки несущего короба	1	105501	
	Пара боковых крышек	1	105506	
алюминий анодированный	Профиль крышки несущего короба — рейка длиной 4,3 или 6,1 м	1	105511	зависит от длины балки
		1	или 105509	
	Высокая распорная деталь для створки	1	105508	
	Принадлежности для крепления крышки несущего короба	1	105501	
	Пара боковых крышек	1	105506	

МОДЕЛЬ A140 AIR 1-СТВОРЧАТАЯ

Описание	Кол-во	Артикул	Примечания
Несущий профиль — рейка длиной 4,3 или 6,1 м	1	105512	зависит от длины балки
	1	или 105510	
Комплект для сборки 1-створки	1	105498	
Зубчатый ремень	см. инструкции	105163	
Программатор функций SD-KEEPER	1	105342	
Резиновый уплотнитель для прокладки кабелей вдоль несущего профиля	см. инструкции	105433	

МОДЕЛЬ A140 AIR 2-СТВОРЧАТАЯ

Описание	Кол-во	Артикул	Примечания
Несущий профиль — рейка длиной 4,3 или 6,1 м	1	105512	зависит от длины балки
	1	или 105510	
Базовый комплект для сборки 1-створки	1	105498	
Комплект для сборки 2-створки	1	105499	
Зубчатый ремень	см. инструкции	105163	
Программатор функций SD-KEEPER	1	105342	
Резиновый уплотнитель для прокладки кабелей вдоль несущего профиля	см. инструкции	105433	

НЕДОСТАЮЩИЕ ИЗДЕЛИЯ ДЛЯ СОЗДАНИЯ САМОНЕСУЩЕЙ ВЕРСИИ (A140 AIR-A)

Описание	Кол-во	Артикул
Самонесущий профиль из анодированного алюминия, рейка 6,1 м (в упаковке 4 шт.)	1	105515
Принадлежности для крепления самонесущих профилей (в упаковке 4 шт.)	1	105331
Пара кронштейнов для бокового крепления A140 AIR-A (в упаковке 4 шт.)	1	105516
Щеточный профиль, H=25, рейка 3 м (в упаковке 4 шт.)	1	105345

Примечание: самонесущий профиль представлен только в версии из анодированного алюминия в виде рейки длиной 6,1 м.

FAAC

930 NSF

ПЕРЕЧЕНЬ НЕОБХОДИМЫХ ИЗДЕЛИЙ ДЛЯ СОЗДАНИЯ 4 АВТОМАТИЧЕСКИХ РАЗДВИЖНЫХ ДВЕРЕЙ

Описание	Кол-во	Артикул
Несущий профиль NSF с направляющей (рейка 4,3 м) или Несущий профиль NSF с направляющей (рейка 6,1 м)	(в упаковке 4 шт.) (в упаковке 4 шт.)	1 105308 105309
Принадлежности для крепления направляющей и нижней крышки	(в упаковке 4 шт.)	1 105491
Лоток для прокладки кабеля	(в упаковке 4 шт.)	1 105324
Программатор функций SD-KEEPER	(в упаковке 4 шт.)	1 105342
Упрощенный программатор функций SDK LIGHT (не предусматривает возможности для установки дисплея программирования)	(в упаковке 4 шт.)	1 105363
Пара тележек подвеса с принадлежностями (для двустворчатых автоматических дверей указанное количество должно быть удвоено)	(в упаковке 4 шт.)	1 105490
Принадлежности для крепления тележек — 1 створка или Принадлежности для крепления тележек — 2 створки	(в упаковке 4 шт.) (в упаковке 4 шт.)	1 105492 105493
Профиль крепления створки (рейка 3 м)	(в упаковке 4 шт.)	1 105307
Приводной модуль (l=1 100) Одна створка Ширина дверного проема 700÷900 или Приводной модуль (l=3 200) Одна створка Ширина дверного проема 2 100÷3 000 или Приводной модуль (l=1 500) Одна створка Ширина дверного проема 900÷1200 Две створки Ширина дверного проема 800÷2600 или Приводной модуль (l=2 300) Одна створка Ширина дверного проема 1 300÷2 100 Две створки Ширина дверного проема 2 600÷3 000	(в упаковке 4 шт.) (в упаковке 4 шт.) (в упаковке 4 шт.) (в упаковке 4 шт.)	1 1 1 1 1
		105497 105496 105494 105495

Примечание: несущий профиль представлен только в версии из необработанного алюминия в виде реек длиной 4,3 и 6,1 м. Информация о настройке привода для автоматических раздвижных дверей модели 930 NSF приведена в разделе "Конфигурация различных моделей".



Артикул 105308 / 105309



Артикул 105491



Артикул 105324



Артикул 105490



Артикул 105492



Артикул 105493



Артикул 105307



Артикул 105494 / 105495
105496 / 105497



Артикул 105342



Артикул 105323



Артикул 105363

ПЕРЕЧЕНЬ НЕОБХОДИМЫХ ИЗДЕЛИЙ ДЛЯ СБОРКИ 4 ПЕРЕДНИХ КРЫШЕК

Описание	Кол-во	Артикул	
Нижний профиль передней крышки несущего короба из необработанного алюминия (рейка 4,3 м) или Нижний профиль передней крышки несущего короба из необработанного алюминия (рейка 6,1 м) или Нижний профиль передней крышки несущего короба из анодированного алюминия (рейка 4,3 м) или Нижний профиль передней крышки несущего короба из анодированного алюминия (рейка 6,1 м)	(в упаковке 4 шт.)	1	105311
	(в упаковке 4 шт.)	1	105313
	(в упаковке 4 шт.)	1	105312
	(в упаковке 4 шт.)	1	105314
Принадлежности для крепления стандартной крышки несущего короба или Принадлежности для крепления крышки несущего короба LX	(в упаковке 4 шт.)	1	105332
	(в упаковке 4 шт.)		105333
Пара боковых крышек	(в упаковке 4 шт.)	1	105334
Пара кронштейнов для крепления нижней крышки несущего короба	(в упаковке 4 шт.)	1	105399

Примечание: информация о сборке передней крышки несущего короба одной из моделей 930 приведена в разделе "Конфигурация различных моделей".



Артикул 105311 / 105312
105313 / 105314



Артикул 105332



Артикул 105333



Артикул 105334



Артикул 105399

930 NSF ПРИНАДЛЕЖНОСТИ

ПРИНАДЛЕЖНОСТИ ДЛЯ ТЕПЛОИЗОЛЯЦИИ ДВЕРЕЙ

Описание	Кол-во	Артикул
Закрывающий профиль мод. NSF из необработанного алюминия (рейка 3 м) (в упаковке 4 шт.)	1	105319
Закрывающий профиль мод. NSF из анодированного алюминия (рейка 3 м) (в упаковке 4 шт.)	1	105320
Щеточный профиль Н=19 (рейка 3 м) (в упаковке 4 шт.)	1	105346

ПРИНАДЛЕЖНОСТИ ДЛЯ ОКАНТОВАННОЙ СТВОРКИ

Описание	Кол-во	Артикул
Нижний направляющий профиль (рейка 3 м) (в упаковке 4 шт.)	1	105380
Щеточный профиль Н=19/Н=25 (рейка 3 м) (в упаковке 4 шт.)	1	105346 / 105345
Складная тележка (в упаковке 4 шт.)	1	105078
Пара нижних тележек с кронштейном (в упаковке 4 шт.)	1	105487

НЕДОСТАЮЩИЕ ИЗДЕЛИЯ ДЛЯ СОЗДАНИЯ САМОНЕСУЩЕЙ ВЕРСИИ

Описание	Кол-во	Артикул
Самонесущий профиль NSFA из анодированного алюминия (рейка 6,1 м) (в упаковке 4 шт.)	1	105318
Принадлежности для крепления самонесущего профиля (в упаковке 4 шт.)	1	105331
Пара кронштейнов для бокового крепления (в упаковке 4 шт.)	1	105330
Закрывающий профиль мод. NSFA из анодированного алюминия (рейка 3 м) (в упаковке 4 шт.)	1	105322
Щеточный профиль Н=19 (рейка 3 м) (в упаковке 4 шт.)	1	105346
Опорный профиль для фиксированной створки (рейка 1 м) (в упаковке 4 шт.)	1	105302

ПРИМЕЧАНИЯ: самонесущий профиль поставляется только в версии из анодированного алюминия в виде рейки длиной 6,1 м. Информация о сборке и настройке самонесущей версии автоматических дверей 930 приведена в разделе "Конфигурация различных моделей".

ПРИНАДЛЕЖНОСТИ ДЛЯ СТВОРКИ ИЗ ЗАКАЛЕННОГО СТЕКЛА

Описание	Кол-во	Артикул
Боковой профиль (в упаковке 8 шт.)	1	105402
Зажимной профиль (рейка 3 м) (в упаковке 4 шт.)		
Резиновый уплотнитель (в упаковке 25 м)	1 м	105403
Монтажная пластина (в упаковке 24 шт.)	1	105404
Торцевая заглушка (в упаковке 16 шт.)	1	105405
Пара нижних тележек (длиной 120 мм каждая) (в упаковке 10 шт.)	1	105406

ПРИМЕЧАНИЯ: чтобы собрать 2 зажима для створок из закаленного стекла длиной 1,5 м каждая, требуются:

Арт. 105402 (1 шт.), состоящий из:

- бокового профиля (2 рейки по 3 м каждая)

- зажимного профиля (1 рейка длиной 3 м)

Арт. 105403 Резиновый уплотнитель (6 м)

Арт. 105404 Монтажная пластина (6 шт.)

Арт. 105405 Торцевая заглушка (4 шт.)

ПРИНАДЛЕЖНОСТИ ДЛЯ УПАКОВКИ ГОТОВОЙ АВТОМАТИКИ СЕРИИ 930 / 940

Описание	Кол-во	Артикул
Упаковочный картон для тары (длина — 4,5 м) (в упаковке 6 шт.)	1	105407
Торцевая заглушка упаковки (в упаковке 10 шт.)	1	105408
Промежуточная лента для упаковок длиной более 4,5 м (в упаковке 10 шт.)	1	105386
Торцевая заглушка упаковки SMA (в упаковке 10 шт.)	1	105409



Артикул 105319 / 105320
 Цена (в евро) 21,30 / 23,80



Артикул 105345 / 105346



Артикул 105380



Артикул 105078



Артикул 105487



Артикул 105318



Артикул 105331



Артикул 105330



Артикул 105322



Артикул 105302



Артикул 105402 / 105403
 105404 / 105405



Артикул 105406

930 NSF ПРИНАДЛЕЖНОСТИ

БЛОКИРОВКА ПРИВОДА

Описание		Кол-во	Артикул
Замок электромеханического привода с внутренней ручной разблокировкой	(в упаковке 4 шт.)	1	105388
Микровыключатель контроля замка привода	(в упаковке 4 шт.)	1	105411
Оплетка и трос разблокировки (только для системы внешней разблокировки привода)	(в упаковке 20 м)	1	105326

АККУМУЛЯТОРЫ АВАРИЙНОГО ПИТАНИЯ

Описание		Кол-во	Артикул
Аккумулятор аварийного питания с платой контроля заряда	(в упаковке 4 шт.)	1	105232



Артикул 105388



Артикул 105411



Артикул 105326



Артикул 105232

КРЫШКИ НЕСУЩЕГО КОРОБА МОДЕЛЕЙ NSF-NSFA

Тип	Описание	Кол-во	Артикул	Примечания
алюминий необработанный	Нижний профиль передней крышки несущего короба, рейка 4,3 м или 6,1 м	1	105311 105313	зависит от длины балки
	Принадлежности для крепления крышки несущего короба Standard или LX	1	105332 105333	к версии LX прилагаются боковые рычаги для удерживания крышки несущего короба в открытом положении
	Пара боковых крышек	1	105334	
	Пара кронштейнов для крепления нижней крышки несущего короба	1	105399	для крышки несущего короба длиной свыше 4,1 м
алюминий анодированный	Нижний профиль передней крышки несущего короба, рейка 4,3 м или 6,1 м	1	105312 105314	зависит от длины балки
	Принадлежности для крепления крышки несущего короба Standard или LX	1	105332 105333	к версии LX прилагаются боковые рычаги для удерживания крышки несущего короба в открытом положении
	Пара боковых крышек	1	105334	
	Пара кронштейнов для крепления нижней крышки несущего короба	1	105399	для крышки несущего короба длиной свыше 4,1 м

МОДЕЛЬ 930 NSF1

Описание	Кол-во	Артикул	Примечания
Несущий алюминиевый профиль NSF — рейка 4,3 м или 6,1 м	1	105308 105309	зависит от длины балки
Принадлежности для крепления крышки несущего короба	1	105491	
Лоток проводки кабелей	1	105324	
Программатор функций SD-KEEPER	1	105342	
Пара тележек	1	105490	
Принадлежности крепления тележек 1 створки	1	105492	
Профиль крепления створки	1	105307	
Приводной модуль Одна створка	1	105497 / 105496 105494 / 105495	зависит от ширины дверного проема

МОДЕЛЬ 930 NSF2

Описание	Кол-во	Артикул	Примечания
Несущий профиль NSF — рейка 4,3 м или 6,1 м	1	105308 105309	зависит от длины балки
Принадлежности крепления крышки	1	105491	
Лоток прокладки кабелей	1	105324	
Программатор функций SD-KEEPER	1	105342	
Пара тележек	2	105490	требуются 2 пары тележек
Принадлежности крепления тележек 2 створок	1	105493	
Профиль крепления створки	1	105307	
Приводной модуль Две створки	1	105494 105495	зависит от ширины дверного проема

930 NSF КОНФИГУРАЦИЯ

МОДЕЛЬ 930 NSFA1

Описание	Кол-во	Артикул	Примечания
Несущий профиль NSF — рейка 4,3 м или 6,1 м	1	105308 105309	зависит от длины балки
Принадлежности крепления крышки несущего короба	1	105491	
Лоток для проводки кабелей	1	105324	
Программатор функций SD-KEEPER	1	105342	
Пара тележек	1	105490	
Принадлежности крепления тележек 1 створки	1	105492	
Профиль крепления створки	1	105307	
Приводной модуль Одна створка	1	105497 / 105496 105494 / 105495	зависит от ширины дверного проема
Самонесущий профиль — рейка 6,1 м	1	105318	единственный вариант
Принадлежности крепления самонесущего профиля	1	105331	
Пара кронштейнов для бокового крепления	1	105330	

МОДЕЛЬ 930 NSFA2

Описание	Кол-во	Артикул	Примечания
Несущий профиль NSF — рейка длиной 4,3 или 6,1 м	1	105308 105309	зависит от длины балки
Принадлежности крепления крышки несущего короба	1	105491	
Лоток проводки кабелей	1	105324	
Программатор функций SD-KEEPER	1	105342	
Пара тележек	2	105490	требуется 2 пары тележек
Принадлежности для крепления тележек 2 створок	1	105493	
Профиль крепления створки	1	105307	
Приводной модуль Две створки	2	105494 105495	зависит от ширины дверного проема
Самонесущий профиль — рейка 6,1 м	1	105318	единственный вариант
Принадлежности для крепления самонесущего профиля	1	105331	
Пара кронштейнов для бокового крепления	1	105330	

FAAC

940

Серия 940

ПЕРЕЧЕНЬ НЕОБХОДИМЫХ ИЗДЕЛИЙ ДЛЯ СБОРКИ 4 АВТОМАТИЧЕСКИХ ОДНОСТВОРЧАТЫХ РАЗДВИЖНЫХ ДВЕРЕЙ МОДЕЛЕЙ Н=180 (SM - SMD) И МОДЕЛЕЙ Н=205 (SMA - SMDA - SMT - SMTA) (НЕОБХОДИМЫХ, НО НЕ ВСЕГДА ДОСТАТОЧНЫХ)

Описание	Кол-во	Артикул
Несущий профиль SM (рейка 4,3 м) или Несущий профиль SM (рейка 6,1 м)	(в упаковке 4 шт.) 1	105365
Телескопический профиль из необработанного алюминия (рейка 6,1 м)	(в упаковке 4 шт.) 1	105478
Базовый комплект для сборки 1-й створки SMA Н=205	(в упаковке 4 шт.) 1	105369
Базовый комплект для сборки 1-й створки SM Н=180	(в упаковке 4 шт.) 1	105233
Базовый комплект для сборки 1-й створки SMT Н=205	(в упаковке 2 шт.) 1	105479
Базовый комплект для сборки 1-й створки SMD Н=180	(в упаковке 4 шт.) 1	105483
Базовый комплект для сборки 1-й створки SMDA Н=205	(в упаковке 4 шт.) 1	105486
Кабельный удлинитель для подключения 2-го привода	(в упаковке 4 шт.) 1	105400
Зубчатый ремень	(в упаковке 30 м) 1 м	105167
Программатор функций SD-KEEPER	(в упаковке 4 шт.) 1	105342
Упрощенный программатор функций SDK LIGHT (не предусматривает возможности для установки дисплея программирования)	(в упаковке 4 шт.) 1	105363
Профиль крепления створки (рейка 3 м)	(в упаковке 4 шт.) 1	105372

Примечание: несущий профиль поставляется только в версии из необработанного алюминия в виде реек длиной 4,3 и 6,1 м. Телескопический профиль поставляется только в версии из необработанного алюминия в виде рейки длиной 6,1 м. Информация о настройке привода для автоматических раздвижных одностворчатых дверей одной из моделей 940 приведена в разделе «Конфигурация различных моделей».



Артикул 105365 / 105366



Артикул 105478



Артикул 105369



Артикул 105233



Артикул 105479



Артикул 105483



Артикул 105486



Артикул 105400



Артикул 105167



Артикул 105372



Артикул 105342



Артикул 105323



Артикул 105363

Серия 940

ПЕРЕЧЕНЬ НЕОБХОДИМЫХ ИЗДЕЛИЙ ДЛЯ СБОРКИ 4 ПЕРЕДНИХ КРЫШЕК ДЛЯ МОДЕЛЕЙ H=180 (SM-SMD) И H=205 (SMA-SMDA-SMT-SMTA)

Описание	Кол-во	Артикул
Профиль крышки несущего короба из необработанного алюминия — рейка 4,3 м, H=180 (в упаковке 4 шт.) или	1	105237
Профиль крышки несущего короба из анодированного алюминия — рейка 4,3 м, H=180 (в упаковке 4 шт.)	1	105238
Профиль крышки несущего короба из натурального алюминия — рейка 6,1 м, H=180 (в упаковке 4 шт.) или	1	105239
Профиль крышки несущего короба из анодированного алюминия — рейка 6,1 м, H=180 (в упаковке 4 шт.)		105240
Принадлежности для крепления крышки несущего короба, h=180 (в упаковке 4 шт.)	1	105235
Пара боковых крышек, H=180 (в упаковке 4 шт.)	1	105236
Профиль крышки несущего короба из натурального алюминия — рейка 6,1 м, H=205 (в упаковке 4 шт.) или	1	105374
Профиль крышки несущего короба из анодированного алюминия — рейка 6,1 м, H=205 (в упаковке 4 шт.)		105376
Принадлежности для крепления крышки несущего короба, H=205 (в упаковке 4 шт.)	1	105266
Пара боковых крышек H=205 (в упаковке 4 шт.)	1	105379
Пара боковых крышек SMT (в упаковке 4 шт.)	1	105481

Примечание: профиль крышки несущего короба H=205 из необработанного или анодированного алюминия поставляется в виде рейки длиной 6,1 м. Информация о сборке крышки несущего короба одной из моделей серии 940 приведена в разделе "Конфигурация различных моделей".



Артикул 105237 / 105238
105239/105240



Артикул 105235 / 105266



Артикул 105236 / 105379



Артикул 105481



Артикул 105374 / 105376

Серия 940

НЕДОСТАЮЩИЕ ИЗДЕЛИЯ ДЛЯ СБОРКИ ДВУСТОРЧАТОЙ ВЕРСИИ МОДЕЛЕЙ Н=180 (SM-SMD) И Н=205 (SMA-SMDA-SMT-SMTA)

Описание	Кол-во	Артикул
Комплект для сборки 2-й створки Н=205 (в упаковке 4 шт.)	1	105397
Комплект для сборки 2-й створки, Н=180 (в упаковке 4 шт.)	1	105234
Комплект для сборки 2-й створки SMT (в упаковке 4 шт.)	1	105480

ПЕРЕЧЕНЬ НЕОБХОДИМЫХ ИЗДЕЛИЙ ДЛЯ СБОРКИ САМОНЕСУЩЕЙ ВЕРСИИ Н=205 (SMA-SMDA-SMTA)

Описание	Кол-во	Артикул
Самонесущий профиль из анодированного алюминия, рейка 6,1 м (в упаковке 4 шт.)	1	105385
Закрывающий профиль NSFA/SMA из анодированного алюминия, рейка 3 м (в упаковке 4 шт.)	1	105322
Принадлежности для крепления самонесущих профилей (в упаковке 4 шт.)	1	105398
Пара кронштейнов для бокового крепления SMA-SMDA (в упаковке 4 шт.)	1	105387
Пара боковых крышек SMTA (в упаковке 4 шт.)	1	105482
Щеточный профиль Н=25, рейка 3 м (в упаковке 4 шт.)	1	105345
Опорный профиль фиксированной створки, рейка 1 м (в упаковке 4 шт.)	1	105302

Примечание: самонесущий профиль поставляется в версии из анодированного алюминия в виде рейки длиной 6,1 м. Информация о настройке привода самонесущей версии автоматических дверей одной из моделей серии 940 приведена в разделе "Конфигурация различных моделей".



Артикул 105397 / 105234



Артикул 105480



Артикул 105385



Артикул 105322



Артикул 105398



Артикул 105387



Артикул 105482



Артикул 105345



Артикул 105302

940 ПРИНАДЛЕЖНОСТИ

ПРИНАДЛЕЖНОСТИ ДЛЯ ТЕПЛОИЗОЛЯЦИИ КОРОБА МОД. 940

Описание	Кол-во	Артикул
Щеточный профиль Н=19, рейка 3 м (в упаковке 4 шт.)	1	105346
Закрывающий профиль NSF/SMN из необработанного алюминия, рейка 3 м (в упаковке 4 шт.)	1	105319
Закрывающий профиль NSFL/SML из анодированного алюминия, рейка 3 м (в упаковке 4 шт.)	1	105320

ПРИНАДЛЕЖНОСТИ ДЛЯ ОКАНТОВАННОЙ СТВОРКИ

Описание	Кол-во	Артикул
Нижний направляющий профиль (рейка 3 м) (в упаковке 4 шт.)	1	105380
Щеточный профиль Н= 19 / Н=25 (рейка 3 м) (в упаковке 4 шт.)	1	105346/105345
Складная тележка (в упаковке 8 шт.)	1	105078
Пара тележек с кронштейном (в упаковке 4 шт.)	1	105487

ПРИНАДЛЕЖНОСТИ ДЛЯ СТВОРКИ ИЗ ЗАКАЛЕННОГО СТЕКЛА

Описание	Кол-во	Артикул
Боковой профиль (в упаковке 8 шт.)	1	105402
Зажимной профиль (рейка 3 м) (в упаковке 4 шт.)		
Резиновый уплотнитель (в упаковке 25 м)	1 м	105403
Монтажная пластина (в упаковке 24 шт.)	1	105404
Торцевая заглушка (в упаковке 16 шт.)	1	105405
Пара нижних тележек (длиной 120 мм каждая) (в упаковке 10 шт.)	1	105406

Примечания: чтобы собрать 2 зажима для створок из закаленного стекла длиной 1,5 м каждая, требуются:

- Арт. 105402 (1 шт.), состоящий из:
 - бокового профиля (2 рейки по 3 м каждая)
 - зажимного профиля (1 рейка длиной 3 м)
- Арт. 105403 Резиновый уплотнитель (6 м)
- Арт. 105404 Монтажная пластина (6 шт.)
- Арт. 105405 Торцевая заглушка (4 шт.)

ПРИНАДЛЕЖНОСТИ ДЛЯ УПАКОВКИ ГОТОВОЙ АВТОМАТИКИ 930 / 940

Описание	Кол-во	Артикул
Упаковочный картон для тары (длина — 4,5 м) (в упаковке 6 шт.)	1	105407
Торцевая заглушка упаковки (в упаковке 10 шт.)	1	105408
Промежуточная лента для упаковок длиной более 4,5 м (в упаковке 10 шт.)	1	105386
Торцевая заглушка упаковки SMA (в упаковке 10 шт.)	1	105409



Артикул 105319 / 105320



Артикул 105345 / 105346



Артикул 105380



Артикул 105078



Артикул 105487



Артикул 105402 / 105403
105404/105405



Артикул 105406

БЛОКИРОВКА ПРИВОДА

Описание	Кол-во	Артикул
Замок электромеханического привода с внутренней ручной разблокировкой (в упаковке 4 шт.)	1	105388
Микровыключатель контроля замка привода (в упаковке 4 шт.)	1	105394
Оплетка и трос разблокировки (только для системы внешней разблокировки привода) (в упаковке 4 шт.)	1 м	105326

АККУМУЛЯТОРЫ АВАРИЙНОГО ПИТАНИЯ

Описание	Кол-во	Артикул
Аккумулятор аварийного питания с платой контроля заряда (в упаковке 4 шт.) модели SM-SMD H=180	1	105232
Аккумулятор аварийного питания с платой контроля заряда модели SMA-SMDA-SMT-SMTA H=205	1	105401



Артикул 105388



Артикул 105394



Артикул 105326



Артикул 105232



Артикул 105401

КРЫШКА НЕСУЩЕГО КОРОБА МОДЕЛЕЙ SM-SMD (H=180)

Тип	Описание	Кол-во	Артикул	Примечания
алюминий необработанный	Профиль крышки несущего короба H=180, рейка длиной 4,3 или 6,1 м	1 1	105237 105239	зависит от длины балки
	Принадлежности для крепления крышки несущего короба H=180	1	105235	
	Пара боковых крышек H=180	1	105236	
алюминий анодированный	Профиль крышки несущего короба H=180, рейка длиной 4,3 или 6,1 м	1 1	105238 105240	зависит от длины балки
	Принадлежности для крепления крышки несущего профиля H=180	1	105235	
	Пара боковых крышек H=180	1	105236	

КРЫШКА НЕСУЩЕГО КОРОБА МОДЕЛЕЙ SMA-SMDA (H=205)

Тип	Описание	Кол-во	Артикул	Примечания
алюминий необработанный	Профиль крышки несущего короба H=205, рейка 6,1 м	1	105374	единственный вариант
	Принадлежности для крепления крышки несущего короба H=205	1	105266	
	Пара боковых крышек H=205	1	105379	
алюминий анодированный	Профиль крышки несущего короба H=205, рейка 6,1 м	1	105376	единственный вариант
	Принадлежности для крепления крышки несущего короба H=205	1	105266	
	Пара боковых крышек H=205	1	105379	

МОДЕЛЬ 940 SM1 (H=180)

Описание	Кол-во	Артикул	Примечания
Несущий профиль SM — рейка длиной 4,3 или 6,1 м	1	105365 105366	зависит от длины балки
Базовый комплект для 1-й створки H=180	1	105233	
Профиль крепления створки	1 м	105372	
Зубчатый ремень	см. инструкции	105167	
Программатор функции SD-KEEPER	1	105342	

МОДЕЛЬ 940 SM2 (H=180)

Описание	Кол-во	Артикул	Примечания
Несущий профиль SM — рейка длиной 4,3 или 6,1 м	1	105365 105366	зависит от длины балки
Базовый комплект для сборки 1-й створки H=180	1	105233	
Профиль крепления створки	1	105372	
Зубчатый ремень	см. инструкции	105167	
Программатор функций SD-KEEPER	1	105342	

940 КОНФИГУРАЦИЯ

МОДЕЛЬ 940 SMA1 (H=250)

Описание	Кол-во	Артикул	Примечания
Несущий профиль SM - рейка длиной 4,3 или 6,1 м	1	105365 105366	зависит от длины балки
Базовый комплект для сборки 1-й створки H=205	1	105366	
Профиль крепления створки	1	105372	
Зубчатый ремень	см. инструкции	105167	
Программатор функций SD-KEEPER	1	105342	
Самонесущий профиль, рейка 6,1 м	1	105385	единственный вариант
Принадлежности для крепления самонесущих профилей	1	105398	
Пара кронштейнов для бокового крепления	1	105387	

МОДЕЛЬ 940 SMA2 (H=250)

Описание	Кол-во	Артикул	Примечания
Несущий профиль SM - рейка длиной 4,3 или 6,1 м	1	105365 105366	зависит от длины балки
Базовый комплект для сборки 1-й створки H=205	1	105369	
Комплект для сборки 2-й створки H=205	1	105397	
Профиль крепления створки	см. инструкции	105372	
Зубчатый ремень	1	105167	
Программатор функций SD-KEEPER	1	105342	
Самонесущий профиль, рейка 6,1 м	1	105385	единственный вариант
Принадлежности для крепления самонесущих профилей	1	105398	
Пара кронштейнов для бокового крепления	1	105387	

МОДЕЛЬ 940 SMD1 (H=180)

Описание	Кол-во	Артикул	Примечания
Несущий профиль SM — рейка длиной 4,3 или 6,1 м	1 1	105365 105366	зависит от длины балки
Базовый комплект для сборки 1-й створки SMD (H=180)	1	105483	
Кабельный удлинитель для подключения 2-го привода	1	105400	
Профиль крепления створки	1	105372	
Зубчатый ремень	см. инструкции	105167	
Программатор функций SD-KEEPER	1	105342	

МОДЕЛЬ 940 SMD2 (H=180)

Описание	Кол-во	Артикул	Примечания
Несущий профиль SM — рейка длиной 4,3 или 6,1 м	1 1	105365 105366	зависит от длины балки
Базовый комплект для сборки 1-й створки SMD (H=180)	1	105483	
Кабельный удлинитель для подключения 2-го привода	1	105400	
Комплект для сборки 2-й створки (H=180)	1	105234	
Профиль крепления створки	см. инструкции	105372	
Зубчатый ремень	1	105167	
Программатор функций SD-KEEPER	1	105342	

МОДЕЛЬ 940 SMDA1 (H=205)

Описание	Кол-во	Артикул	Примечания
Несущий профиль SM — рейка длиной 4,3 или 6,1 м	1	105365	зависит от длины балки
		105366	
Базовый комплект для сборки 1-й створки SMDA (H=205)	1	105486	
Кабельный удлинитель для подключения 2-го привода	1	105400	
Профиль крепления створки	1	105372	
Зубчатый ремень	см. инструкции	105167	
Программатор функций SD-KEEPER	1	105342	
Самонесущий профиль, рейка 6,1 м	1	105385	единственный вариант
Принадлежности для крепления самонесущих профилей	1	105398	
Пара кронштейнов для бокового крепления	1	105387	

МОДЕЛЬ 940 SMDA2 (H=205)

Описание	Кол-во	Артикул	Примечания
Несущий профиль SM — рейка длиной 4,3 м или 6,1 м	1	105365	зависит от длины балки
		105366	
Базовый комплект для сборки 1-й створки H=205	1	105486	
Кабельный удлинитель для подключения 2-го привода	1	105400	
Комплект для сборки 2-й створки H=205	1	105397	
Профиль крепления створки	1	105372	
Зубчатый ремень	см. инструкции	105167	
Программатор функций SD-KEEPER	1	105342	
Самонесущий профиль, рейка 6,1 м	1	105385	единственный вариант
Принадлежности для крепления самонесущих профилей	1	105398	
Пара кронштейнов для бокового крепления	1	105387	

КРЫШКА НЕСУЩЕГО КОРОБА МОДЕЛЕЙ SMT (H=205)

Тип	Описание	Кол-во	Артикул	Примечания
алюминий необработанный	Профиль крышки несущего короба H=205, рейка 6,1 м	1	105374	единственный вариант
	Принадлежности для крепления крышки несущего короба H=205	1	105266	
	Пара боковых крышек SMT	1	105481	
алюминий анодированный	Профиль крышки несущего короба H=205, рейка 6,1 м	1	105376	единственный вариант
	Принадлежности для крепления крышки несущего короба H=205	1	105266	
	Пара боковых крышек SMT	1	105481	

КРЫШКА НЕСУЩЕГО КОРОБА МОДЕЛЕЙ SMTA (H=205)

Тип	Описание	Кол-во	Артикул	Примечания
алюминий необработанный	Профиль крышки несущего короба H=205, рейка 6,1 м	1	105374	единственный вариант
	Принадлежности для крепления крышки несущего короба H=205	1	105266	
	Пара боковых крышек SMTA	1	105482	
алюминий анодированный	Профиль крышки несущего короба H=205, рейка 6,1 м	1	105376	единственный вариант
	Принадлежности для крепления крышки несущего короба H=205	1	105266	
	Пара боковых крышек SMTA	1	105482	

МОДЕЛЬ 940 SMT2 (H=205)

Описание	Кол-во	Артикул	Примечания
Несущий профиль SM — рейка длиной 4,3 или 6,1 м	1 1	105365 105366	зависит от длины балки
Базовый комплект для сборки 1-й створки H=205	1	105479	
Телескопический профиль из необработанного алюминия, рейка 6,1 м	1	105478	единственный вариант
Профиль крепления створки	1	105372	
Зубчатый ремень	см. инструкции	105167	
Программатор функций SD-KEEPER	1	105342	

МОДЕЛЬ 940 SMT4 (H=205)

Описание	Кол-во	Артикул	Примечания
Несущий профиль SM — рейка длиной 4,3 или 6,1 м	1 1	105365 105366	зависит от длины балки
Базовый комплект для сборки 1-й створки SMT	1	105479	
Комплект для сборки 2-й створки SMT	1	105480	
Телескопический профиль из необработанного алюминия, рейка 6,1 м	1	105478	единственный вариант
Профиль крепления створки	1	105372	
Зубчатый ремень	см. инструкции	105167	
Программатор функций SD-KEEPER	1	105342	

МОДЕЛЬ 940 SMTA2 (H=205)

Описание	Кол-во	Артикул	Примечания
Несущий профиль SM — рейка длиной 4,3 или 6,1 м	1 1	105365 105366	зависит от длины балки
Базовый комплект для сборки 1-й створки SMT	1	105479	
Телескопический профиль из необработанного алюминия, рейка 6,1 м	1	105478	единственный вариант
Профиль крепления створки	1	105372	
Зубчатый ремень	см. инструкции	105167	
Программатор функций SD-KEEPER	1	105342	
Самонесущий профиль, рейка 6,1 м	1	105385	единственный вариант
Принадлежности для крепления самонесущих профилей	1	105398	
Пара кронштейнов для бокового крепления SMTA	1	105482	

МОДЕЛЬ 940 SMTA4 (H=205)

Описание	Кол-во	Артикул	Примечания
Несущий профиль SM — рейка длиной 4,3 или 6,1 м	1 1	105365 105366	зависит от длины балки
Базовый комплект для сборки 1-й створки SMT	1	105479	
Базовый комплект для сборки 2-й створки SMT	1	105480	
Телескопический профиль из необработанного алюминия, рейка 6,1 м	1	105478	единственный вариант
Профиль крепления створки	1	105372	
Зубчатый ремень	см. инструкции	105167	
Программатор функций SD-KEEPER	1	105342	
Самонесущий профиль, рейка 6,1 м	1	105385	единственный вариант
Принадлежности для крепления самонесущих профилей	1	105398	
Пара кронштейнов для бокового крепления SMTA	1	105482	

FAAC

Аксессуары и
принадлежности

Стандартные принадлежности и аксессуары

ДИСПЛЕЙ ПРОГРАММИРОВАНИЯ

Описание	Кол-во	Артикул
Дисплей программирования SD-SKEEPER с литиевыми батарейками (в упаковке 4 шт.)	1	105323

ФОТОЭЛЕМЕНТЫ

Описание	Кол-во	Артикул
Комплект фотоэлементов (приемник, передатчик) Miniswitch GLS (в упаковке 10 шт.)	1	105209
Пара встраиваемых передних панелей из пластмассы Miniswitch GLS (в упаковке 10 шт.)	1	105211

ПАССИВНЫЙ ИНФРАКРАСНЫЙ ДАТЧИК

Описание	Кол-во	Артикул
Пассивный ИК-датчик BFP1 (в упаковке 12 шт.)	1	105278
Кронштейн для пассивного инфракрасного датчика BFP1 внутри корпуса мод. SM (в упаковке 4 шт.)	1	105368

СВЧ-РАДАР

Описание	Кол-во	Артикул
СВЧ-радар BFR2 (в упаковке 12 шт.)	1	105080
Компактный СВЧ-радар XM100 (в упаковке 12 шт.)	1	105081
СВЧ- и ИК-радар безопасности одностороннего действия, порог XMA1 (в упаковке 12 шт.)	1	105082

АКТИВНЫЙ ИНФРАКРАСНЫЙ РАДАР

Описание	Кол-во	Артикул
Активный инфракрасный радар BFA1 (в упаковке 12 шт.)	1	105279
Датчик для активного ИК-радаров HFMP1 движения и присутствия (одновременно) (в упаковке 12 шт.)	1	105293

ПРИНАДЛЕЖНОСТИ ДЛЯ СТВОРКИ ИЗ ЗАКАЛЕННОГО СТЕКЛА

Описание	Кол-во	Артикул
Боковой профиль (в упаковке 8 шт.)	1	105402
Зажимной профиль (рейка 3 м) (в упаковке 4 шт.)		
Резиновый уплотнитель (в упаковке 25 м)	1 м	105403
Монтажная пластина (в упаковке 24 м)	1	105404
Торцевая заглушка (в упаковке 16 м)	1	105405
Пара нижних тележек (длиной 120 мм каждая) (в упаковке 10 м)	1	105406

Примечания: чтобы собрать 2 зажима для створок из закаленного стекла длиной 1,5 м каждая, требуются:

Арт. 105402 (1 шт.), состоящий из:

- бокового профиля (2 рейки по 3 м каждая)

- зажимного профиля (1 рейка длиной 3 м)

Арт. 105403 Резиновый уплотнитель (6 м)

Арт. 105404 Монтажная пластина (6 шт.)

Арт. 105405 Торцевая заглушка (4 шт.)

ПРИНАДЛЕЖНОСТИ ДЛЯ СТВОРКИ ИЗ ЗАКАЛЕННОГО СТЕКЛА

Описание	Кол-во	Артикул
Упаковочный картон для тары (длина — 4,5 м) (в упаковке 6 шт.)	1	105407
Торцевая заглушка упаковки (в упаковке 10 шт.)	1	105408
Промежуточная лента для упаковки длиной более 4,50 м (в упаковке 10 шт.)	1	105386
Торцевая заглушка упаковки SMA (в упаковке 10 шт.)	1	105409



Артикул 105209



Артикул 105211



Артикул 105278



Артикул 105080



Артикул 105279



Артикул 105293



Артикул 105081

energy saving



Артикул 105082



Артикул 105342



Артикул 105323



Артикул 105363

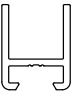
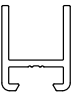
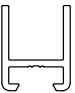
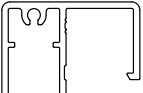
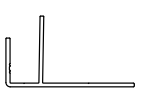
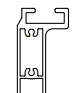
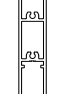

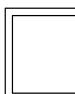
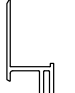



Артикул 785187

FAAC

TK 20

ПЕРЕЧЕНЬ ПРОФИЛЕЙ, УПЛОТНЕНИЙ И ПРИНАДЛЕЖНОСТЕЙ

ЧЕРТЕЖ	ОПИСАНИЕ	АРТИКУЛ	КОЛ-ВО В УПАКОВКЕ	ОТДЕЛКА
	Вертикальный профиль для подвижной створки с щелями и отверстиями с обоих концов L= 5100 мм	105801	8	анодированный необработанный
	Вертикальный профиль для фиксированной створки с щелями и отверстиями с обоих концов L= 5100 мм	105802	8	анодированный необработанный
	Профиль для створки (без обработки) L= 5200 мм	105800	8	анодированный необработанный
	Вертикальный профиль для фиксированной створки для фотоэлементов L=5200 мм	105803	4	анодированный необработанный
	Вертикальный профиль для подвижной створки для фотоэлементов L=5200 мм	105804	4	анодированный необработанный
	Верхняя несущая балка L=5200 мм	105805	4	анодированный необработанный
	Нижняя несущая балка L=5200 мм	105806	4	анодированный необработанный
	Профиль крепления нижней балки L=5200 мм	105807	4	анодированный необработанный
	Рама крепления к стене фиксированной створки L= 6100 мм	105808	4	анодированный необработанный
	Вертикальный профиль с ограничителем для одной створки L=5200 мм	105809	4	анодированный необработанный
	Штапик для стекла 10 мм (5+5)	105810	бобина 50 м	

ПЕРЕЧЕНЬ ПРОФИЛЕЙ, УПЛОТНЕНИЙ И ПРИНАДЛЕЖНОСТЕЙ

ЧЕРТЕЖ	ОПИСАНИЕ	Артикул	КОЛ-ВО В УПАКОВКЕ	ОТДЕЛКА
	Штапик для стекла 8 мм (4+4)	105811	бобина 50 м	
	Резиновый уплотнитель боковой	105812	бобина 80 м	
	Резиновый уплотнитель центральный	105813	бобина 100 м	
	Пластиковый профиль нижней направляющей подвижной створки L= 5100 мм	105814	10	
	Пластиковый профиль для закрывания профиля фиксированной створки (арт. 7228251) L= 5100 мм	105815	20	
	Пластиковый профиль для крепления профиля для фотоэлементов к стене (арт. 722828) L= 5100 мм	105816	20	
	Комплект принадлежностей для монтажа подвижной створки, содержащий 1 напольную направляющую, 4 дюбеля, 8 винтов	105817	4	
	Комплект принадлежностей для монтажа фиксированной створки, содержащий 2 крепежных уголка, 2 дюбеля, 5 штифтов, 3 винта	105818	4	
	Пластины (4 шт.) для крепления тележек подвеса для 1 подвижной створки (заказываются только для применения с приводами серии 940)	105819	4	
	Щеточный профиль H=19 L=3000 мм	105346	4	



АВТОМАТИЧЕСКАЯ ДВЕРНАЯ СИСТЕМА А100 С ПОЛНОЙ СИСТЕМОЙ АНТИПАНИКА АРН



АВТОМАТИЧЕСКАЯ ДВЕРНАЯ СИСТЕМА 940 SM С ПРОФИЛЯМИ ТК50 И ПОЛНОЙ СИСТЕМОЙ АНТИПАНИКА АРН



АВТОМАТИЧЕСКАЯ ДВЕРНАЯ СИСТЕМА 930 NSF С ПРОФИЛЯМИ ТК50 И ПОЛНОЙ СИСТЕМОЙ АНТИПАНИКА АРН



АВТОМАТИЧЕСКАЯ ДВЕРНАЯ СИСТЕМА 940 SMT2 ТЕЛЕСКОПИЧЕСКАЯ



АВТОМАТИЧЕСКАЯ ДВЕРНАЯ СИСТЕМА 930 NSF С ПОКУПНЫМИ ДВЕРНЫМИ ПРОФИЛЯМИ



АВТОМАТИЧЕСКАЯ ДВЕРНАЯ СИСТЕМА 930 NSF С ПРОФИЛЯМИ ТК50 И ПОЛНОЙ СИСТЕМОЙ АНТИПАНИКА АРН



АВТОМАТИЧЕСКАЯ ДВЕРНАЯ СИСТЕМА А100 СО СТВОРКАМИ ИЗ ЗАКАЛЕННОГО СТЕКЛА



АВТОМАТИЧЕСКАЯ ДВЕРНАЯ СИСТЕМА А100 СО СТВОРКАМИ ИЗ ЗАКАЛЕННОГО СТЕКЛА

стр. 230	Бланк заказа
стр. 231	Бланк А
стр. 232	Бланк В
стр. 233	Приводы А100 Compact для легких одностворчатых и двустворчатых раздвижных дверей
стр. 242	Приводы А140 AIR для тяжелых одностворчатых и двустворчатых раздвижных дверей
стр. 256	Приводы 930 для легких одностворчатых и двустворчатых раздвижных дверей
стр. 269	Приводы 940 для среднетяжелых одностворчатых, двустворчатых и телескопических раздвижных дверей
стр. 288	Система антипаника для моделей автоматических дверей А100 Compact - А140 AIR - 930-940
стр. 292	Приводы 950 для распашных дверей
стр. 301	Общие аксессуары для моделей автоматических дверей А100 Compact - А140 AIR - 930 - 940
стр. 312	Алюминиевые профили, уплотнения и принадлежности серии ТК20
стр. 325	Запасные части

FAAC

Автоматические двери

Раздвижные двери

модель	ширина дверного проема	масса	версии
А100 - compact	от 700 до 3 000 мм	110 / 70 + 70 кг	стандартная
А140 AIR	от 700 до 3 000 мм	200 / 120 + 120 кг	стандартная, самонесущая
930 NSF	от 700 до 3 000 мм	120 / 80 + 80 кг	стандартная, самонесущая
940 SM	от 700 до 3 000 мм	140 / 110 + 110 кг	стандартная, самонесущая, с двумя приводами
940 SMT	от 1 100 до 4 000 мм	110 + 110 / 4x60 кг	телескопическая, самонесущая

Более подробную информацию можно найти в соответствующем разделе.

Распашные двери

модель	ширина створки	макс. масса створки	
		с шарнирным рычагом	со скользящим рычагом
950BM	от 700 до 1 400 мм	от 367 до 92 кг	от 286 до 71 кг
950BSM	от 700 до 1 000 мм	от 130 до 100 кг	от 100 до 80 кг

Более подробную информацию можно найти в соответствующем разделе.



Надежность изделий гарантирована тщательным выбором используемых материалов и испытанием всей продукции.

Бланк заказа

FAAC АВТОМАТИЧЕСКИЕ ДВЕРИ БЛАНК ЗАКАЗА

Дата _____ Заказ № _____ Код клиента _____
Получатель _____ Тел. _____

Заказчик _____
Адрес _____ Почтовый индекс _____
Город _____ Провинция _____

Конфигурация автоматической системы:

Модель:

- одна створка, левая самонесущая одна створка, правая
 телескопическая две створки 115 В

Примечание: для определения направления открывания отдельной (правой или левой) створки смотрите бланк А.

Ширина дверного проема: _____ мм

Стандартная длина несущей балки: _____ мм

Нестандартная длина несущей балки: заполнить бланк В (см. стр. 232)

Примечание: длина несущей балки (l_t) зависит от ширины дверного проема (v_p) и рассчитывается с помощью формулы:

Стандартные модели: $l_t = v_p \times 2 + 100$ мм

Телескопические модели: $l_t = v_p \times 1,5 + 100$ мм

Модели с двумя приводами:

Одностворчатая дверь	если $700 \leq v_p \leq 1100$, $l_t = v_p \times 2 + 200$ мм	если $700 \leq v_p \leq 1100$, $l_t = v_p \times 2 + 200$ мм
Двустворчатая дверь	$l_t = v_p \times 2 + 100$ мм	

Расстояние, образуемое наложением фиксированной и подвижной створок, определяется следующим образом:

Одна створка: **50 мм (+ 50 мм для упора закрывания)**

Две створки: **50 + 50 мм**

Если ширина перекрытия подвижной и фиксированной створки отличается, формулы l_t изменяются.

Оснащение принадлежностями, устанавливаемыми по требованию

(поставить крестик в интересующей графе)

- Крышка несущего короба из необработанного алюминия
 Крышка несущего короба из анодированного алюминия
 Электромеханический замок с внутренней разблокировкой
 Микровыключатель контроля электрозамка привода
 Аккумуляторы аварийного питания (с платой контроля заряда)

Специально для A140 AIR

(поставить крестик в интересующей графе)

Высота крышки несущего короба

- 100 мм 140 мм

Профиль крепления створки

- Низкий Высокий

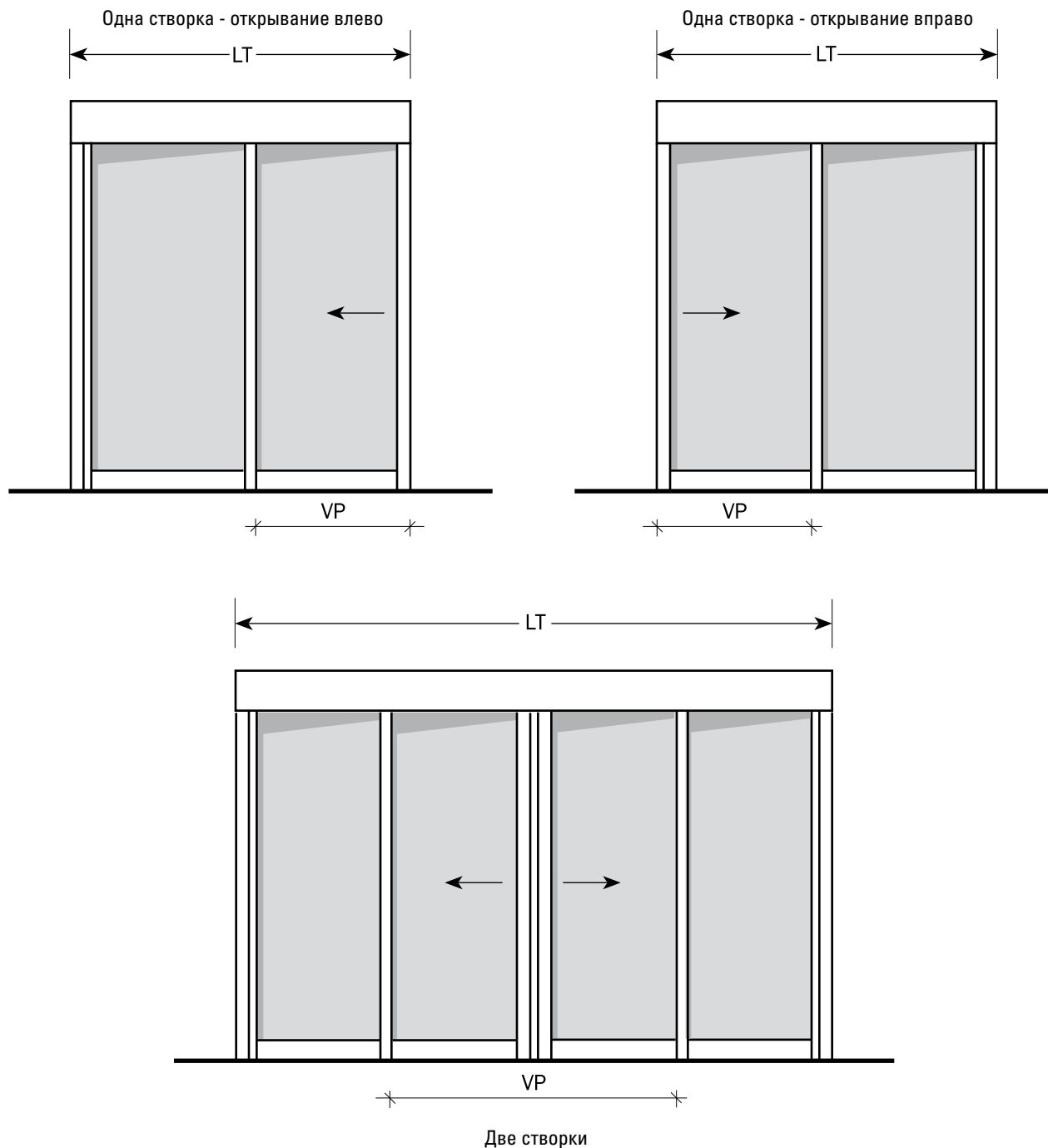
Программатор функций

- SDK SDK Light

Смотрите каталог для ознакомления с другими аксессуарами.

ОПРЕДЕЛЕНИЕ НАПРАВЛЕНИЯ ОТКРЫВАНИЯ И СТАНДАРТНЫЕ РАЗМЕРЫ

расстояния в мм

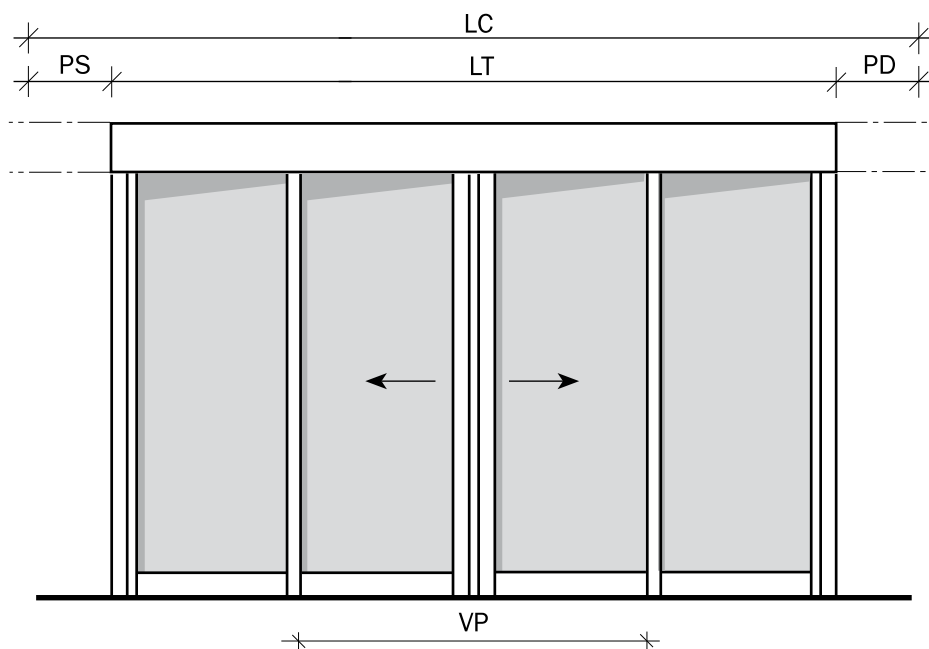
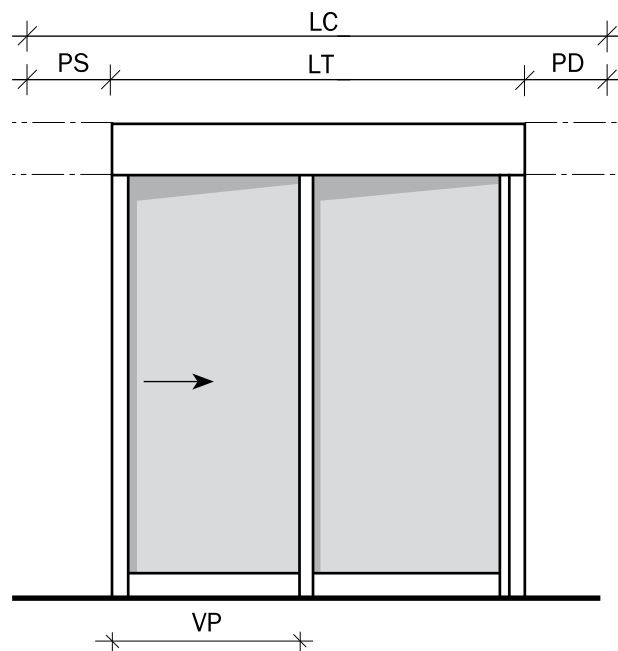
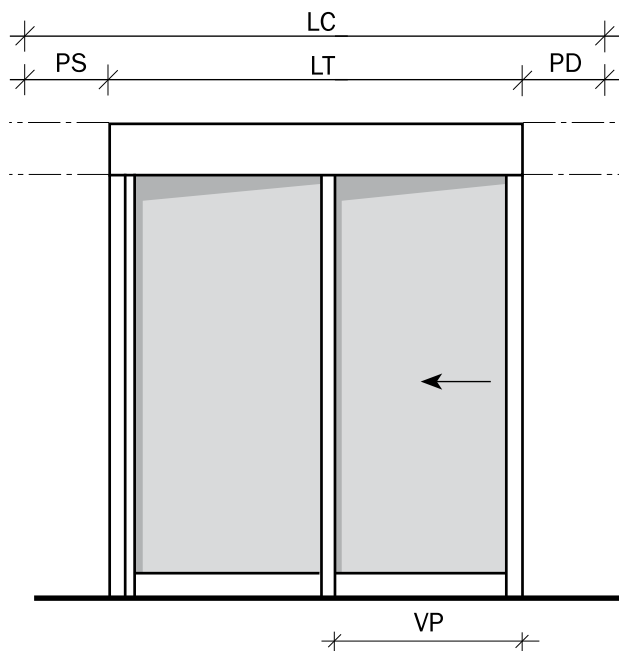


VP: ширина дверного проема
 LT: длина несущей балки

Примечание: направление открывания определяется со стороны обслуживания системы.

НЕСТАНДАРТНЫЕ РАЗМЕРЫ

расстояния в мм



VP: ширина дверного проема

LT: длина несущей балки

PS: удлинитель несущей балки слева

PD: удлинитель несущей балки справа

LC: общая длина несущей балки

Примечание: направление открывания определяется со стороны обслуживания системы.

FAAC

A100

**Автоматика для
раздвижных дверей**

A100 Compact

ПРИВОДЫ ДЛЯ ОДНОСТВОРЧАТЫХ И ДВУСТВОРЧАТЫХ РАЗДВИЖНЫХ ДВЕРЕЙ

Компактные размеры позволяют устанавливать автоматику FAAC A100 COMPACT в любых условиях, даже при наличии ограниченного пространства. Приводы серии A100 COMPACT отличаются универсальностью использования и могут устанавливаться с одностворчатыми раздвижными дверями массой до 110 кг или двустворчатыми раздвижными дверями со створкой массой до 70 кг.



Модель	Кол-во створок	Ширина дверного проема мм	Макс. масса створки кг	Самонесущая конструкция (длина несущей балки) мм
A 100 Compact	одна	700 ÷ 3 000	110	нет
A 100 Compact 2	две	800 ÷ 3 000	70 + 70	нет

ПРИМЕНЕНИЕ

Автоматическая дверная система A100 COMPACT состоит из следующих элементов:

НЕСУЩИЙ ПРОФИЛЬ

- Профиль из анодированного алюминия с отверстиями для регулировки высоты и ширины.
- Габаритные размеры (высота и глубина): 100 x 150 мм, профиль из необработанного или анодированного алюминия.

ПЕРЕДНЯЯ КРЫШКА НЕСУЩЕГО КОРОБА

- Экструдированный профиль из необработанного или анодированного алюминия.
- Пластиковые приспособления для защиты крышки от падения, легко монтируемые на несущую балку.
- Предварительно размеченные линии излома для адаптации к створкам различной толщины (макс. 60 мм).
- Конструкция крышки позволяет фиксировать ее в открытом положении для проведения работ по техническому обслуживанию.

ПРИВОДНАЯ ГРУППА. Комплектация:

- Привод =24 В с оптическим энкодером
- Плата управления E100
- Устройство натяжения цепи с винтовой регулировкой
- Ремень передачи, токопроводящий
- 2 тележки (A100 COMPACT 1-створчатая конфигурация) или 4 тележки (A100 COMPACT 2-створчатая конфигурация)

ТЕЛЕЖКИ

- Конструкция из алюминиевого сплава под давлением
- Два несущих колеса из полиамида
- Концевой ролик
- Регулировка положения тележки по вертикали $\pm 7,5$ мм

ПЛАТА УПРАВЛЕНИЯ E100

Характеристики и функции

- Микропроцессорная плата управления E100 со встроенными платами электрозамок, системы аварийного питания и фотоэлементов
- Выключатель электропитания ~115/220 В
- Съёмные колодки
- Программирование посредством программатора функций SD-KEEPER
- Автоматические регулировки:
 - определение открытого и закрытого положений;
 - измерение массы и силы трения створок;
 - выбор оптимальных значений скорости, ускорения и замедления;
 - тест фотоэлементов;
 - защита от зажима створкой при 150 Н;
 - возможность отрегулировать скорость и выполнить настройку системы непосредственно через плату управления (без помощи внешних программаторов).
- Функция "СБРОС"
- Конфигурируемый выход, 1 шт.
- Конфигурируемые входы аварийных устройств, 2 шт.
- Функция совместной работы двух автоматических дверных систем в шлюзовом режиме
- Функция "Звонок" (Gong)
- Функция "Дополнительное освещение"
- Функция "Немедленно закрыть"
- ЖК-дисплей для отображения состояний устройств и диагностики неисправностей
- 3 кнопки для программирования следующих основных функций:
 - скорость открывания и закрывания;
 - время автоматического закрывания;
 - время автоматического закрывания для НОЧНОГО режима
 - электрозамок привода;
 - управление системой аварийного питания.
- USB-порт для обновления программного обеспечения

ПРОГРАММАТОР ФУНКЦИЙ SD KEEPER (ПОСТАВЛЯЕТСЯ СЕРИЙНО) И УПРОЩЕННЫЙ ПРОГРАММАТОР SDK LIGHT

ТЕХНИЧЕСКИЕ ХАРАКТЕРИСТИКИ ТРАНСПОНДЕРА

SD KEEPER	SDK LIGHT
Кнопки (для выбора режимов работы и функций)	
Светодиодные индикаторы (для отображения результатов диагностики системы)	
Ручной	
Автоматический	
Ночной	
Открыто	
Однонаправленный	
Частичное открывание	
Посредством анализа различных комбинаций светодиодных индикаторов можно определить, что именно привело к срабатыванию тревожной сигнализации автоматической дверной системы	
Функция сброса	
Возможность выключения программатора посредством перемены или комбинации клавиш	
Программатор функций SD-KEEPER предусматривает возможность встраиваемой установки ДИСПЛЕЯ ПРОГРАММИРОВАНИЯ	

SD KEEPER



SDK LIGHT



ДИСПЛЕЙ SD KEEPER



Описание	Артикул
Программатор функций SD KEEPER	790830
Программатор функций SDK LIGHT	790848

ДИСПЛЕЙ ПРОГРАММИРОВАНИЯ SD KEEPER

(опция) - добавляется к программатору SD KEEPER

ОСНОВНЫЕ ФУНКЦИИ

Возможность ввода ПАРОЛЯ ДОСТУПА	Управление настройками двух автоматических дверных систем, с памятью или без нее
Регулировка скорости открывания	Управление функцией защиты от проникновения
Регулировка скорости закрывания	Выбор режимов работы с аккумуляторами
Регулировка времени автоматического закрывания	Конфигурация 3 выходов
Выбор режимов работы устройства защиты от зажима	Конфигурация 2 аварийных входов
Функция таймера с батарейками (срок автономной работы: 5 лет)	Отображение результатов диагностики
Управление еженедельным календарем	Отображение количества выполненных циклов
Управление 5 программируемыми временными промежутками	

Описание	Артикул
Дисплей программирования SD KEEPER	790829

ТЕХНИЧЕСКИЕ ХАРАКТЕРИСТИКИ A100 COMPACT

Электропитание	~115/230 В – 50 (60) Гц
Потребляемая мощность	100 Вт
Интенсивность использования	100 %
Привод	Привод =24 В с энкодером
Длина несущей балки	VP x 2 + 100 мм
Регулировка открывания вхолостую	5 ÷ 70 см/с
Регулировка закрывания вхолостую	5 ÷ 70 см/с
Регулировка частичного открывания	10 % ÷ 90 % от полного открывания
Регулировка времени автоматического закрывания	0 ÷ 30 с
Регулировка времени автоматического закрывания для НОЧНОГО режима	0 ÷ 240 с
Устройство защиты от зажима	серийно
Тест проверки фотоэлементов (Fail Safe)	серийно (отключается)
Класс защиты	IP 23 (только для использования внутри помещений)
Диапазон рабочих температур	-20°C ÷ +55°C

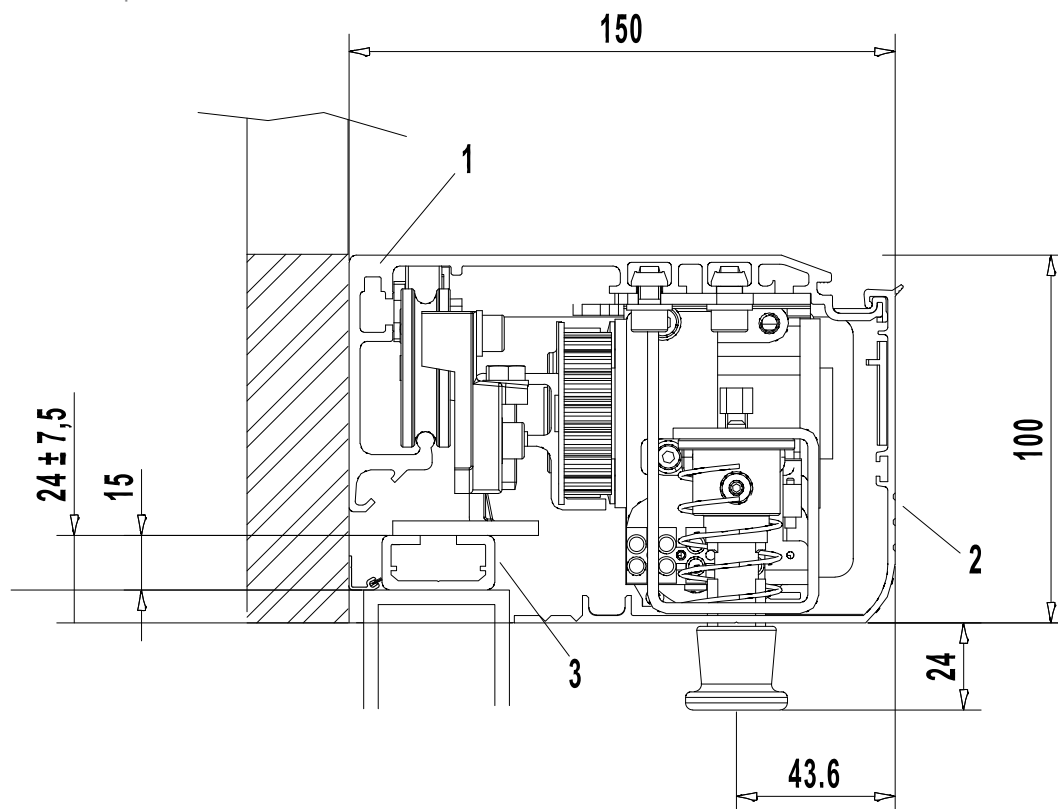
A100 Compact

ГАБАРИТНЫЕ РАЗМЕРЫ НЕСУЩЕЙ БАЛКИ

Схема 1

Модель А100 СОМРАСТ

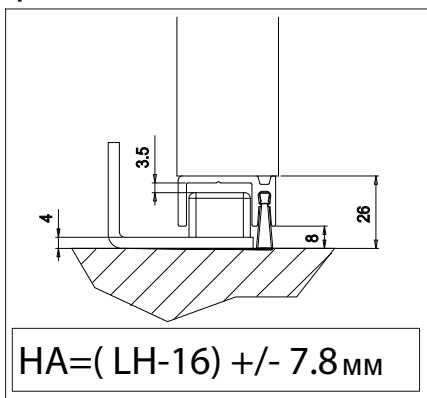
- 1 Несущий профиль
- 2 Крышка короба
- 3 Профиль крепления створки



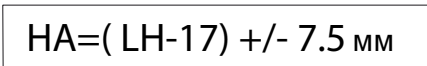
Примечание: расстояния в мм

ОПРЕДЕЛЕНИЕ ВЫСОТЫ ОКАНТОВАННОЙ СТВОРКИ

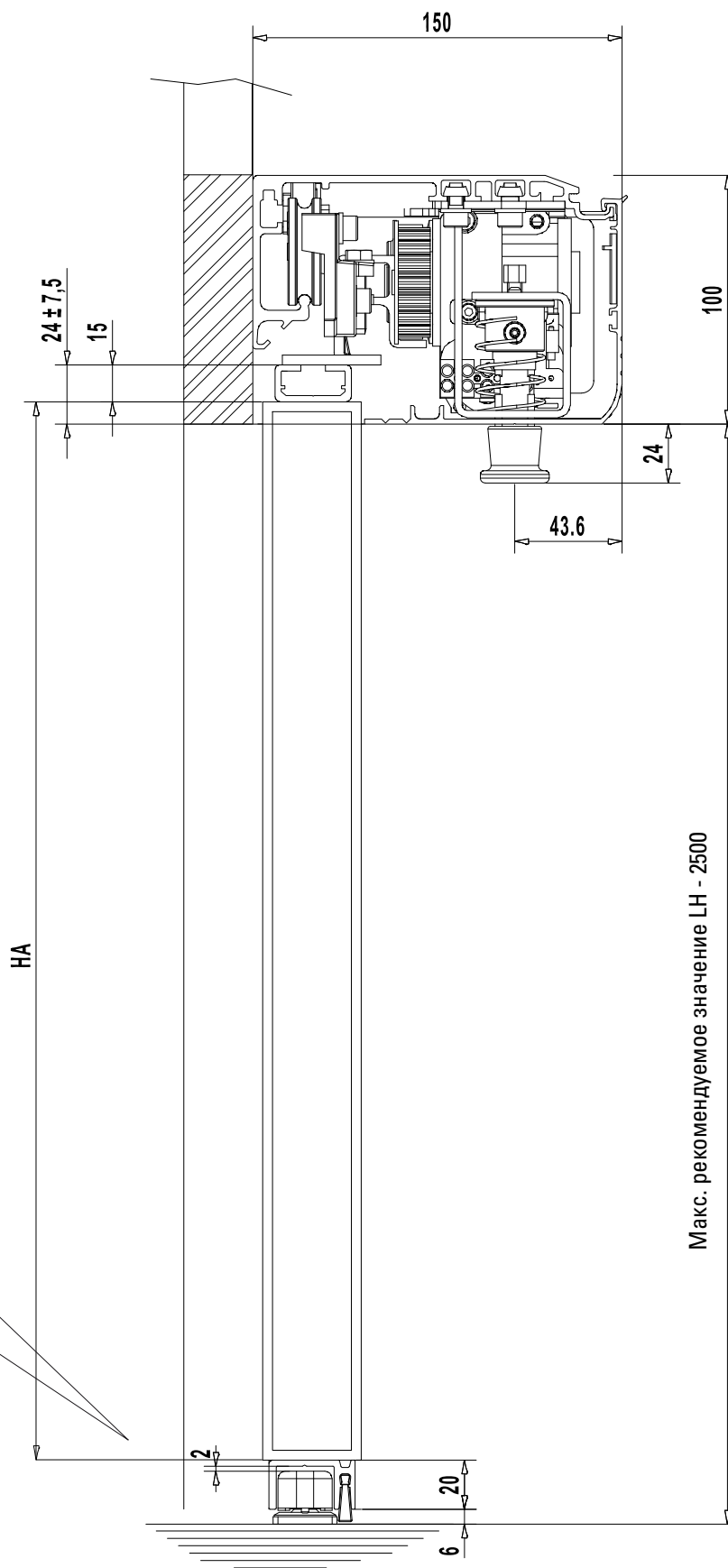
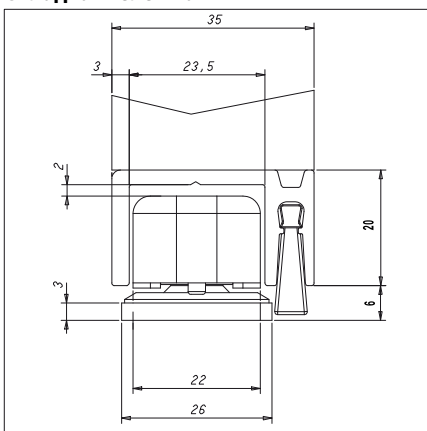
Альтернативная версия с тележками и кронштейном



Формула для расчета высоты створки



Складная тележка

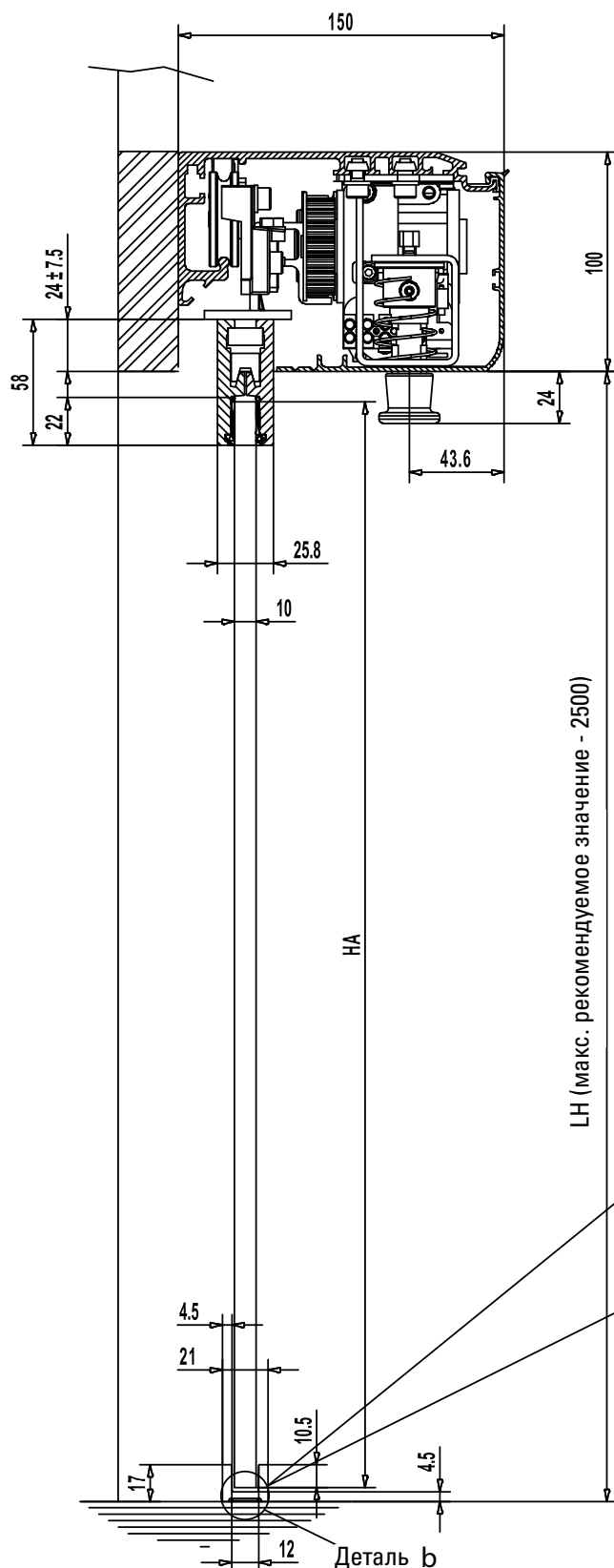


Макс. рекомендуемое значение LH - 2500

Примечание: расстояния в мм

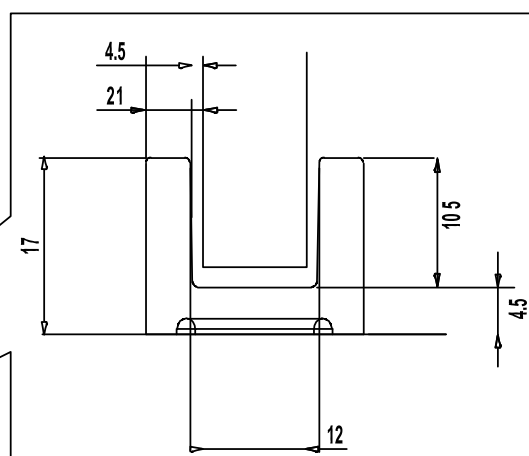
A100 Compact

ОПРЕДЕЛЕНИЕ ВЫСОТЫ КРЕПЛЕНИЯ СТВОРКИ ИЗ ЗАКАЛЕННОГО СТЕКЛА



Формула для расчета высоты стекла
толщиной 10 мм

$$HA = (LH - 18.5 \text{ мм.}) \pm 7.5$$



Деталь б

Примечания: расстояния в мм

FAAC A100 COMPACT - Арт. 105296

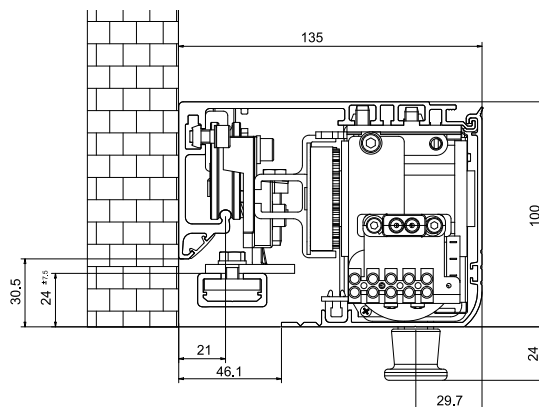


A100 COMPACT: ОДНА СТВОРКА — макс. масса: 110 кг
 A100 COMPACT: ДВЕ СТВОРКИ — макс. масса: 70+70 кг
 ПОСТОЯННАЯ РАБОТА

Программатор функций SD KEEPER и профиль крепления створки
 входят в комплект поставки

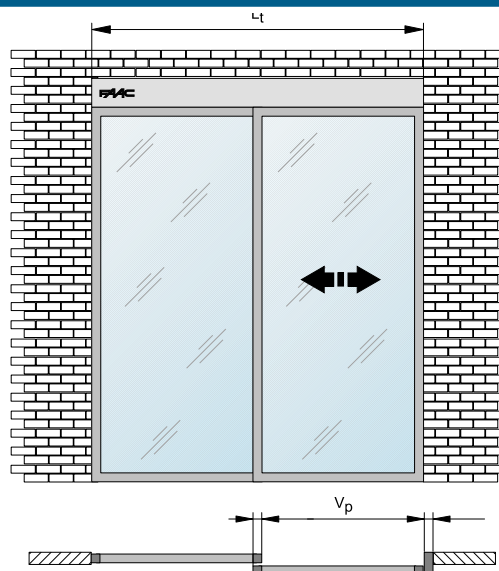
$L_t = 2V_p + 100$

A Модель
 V_p Ширина дверного проема
 L_t Длина несущей балки в мм



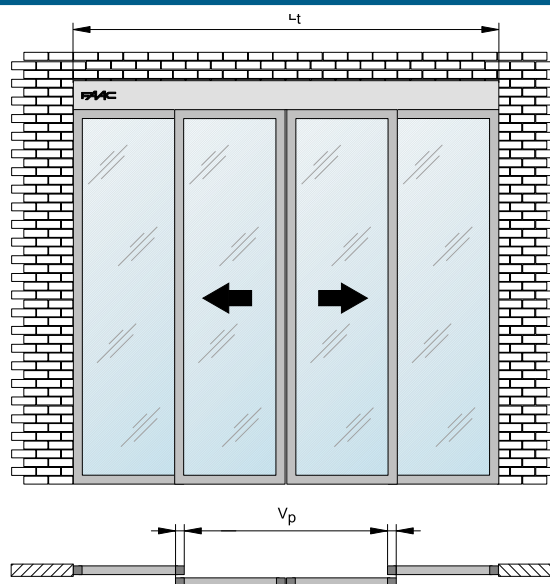
FAAC A100 COMPACT 1 СТВОРКА

Модель	Габаритные размеры	
	A	Lt
COMPACT 1-07	700	1 500
COMPACT 1-08	800	1 700
COMPACT 1-09	900	1 900
COMPACT 1-10	1 000	2 100
COMPACT 1-11	1 100	2 300
COMPACT 1-12	1 200	2 500
COMPACT 1-13	1 300	2 700
COMPACT 1-14	1 400	2 900
COMPACT 1-15	1 500	3 100
COMPACT 1-16	1 600	3 300
COMPACT 1-17	1 700	3 500
COMPACT 1-18	1 800	3 700
COMPACT 1-19	1 900	3 900
COMPACT 1-20	2 000	4 100
COMPACT 1-22	2 200	4 500
COMPACT 1-24	2 400	4 900
COMPACT 1-25	2 500	5 100
COMPACT 1-27	2 700	5 500
COMPACT 1-30	3 000	6 100



FAAC A100 COMPACT 2 СТВОРКИ

Модель	Габаритные размеры	
	A	Lt
COMPACT 2-08	800	1 700
COMPACT 2-09	900	1 900
COMPACT 2-10	1 000	2 100
COMPACT 2-11	1 100	2 300
COMPACT 2-12	1 200	2 500
COMPACT 2-13	1 300	2 700
COMPACT 2-14	1 400	2 900
COMPACT 2-15	1 500	3 100
COMPACT 2-16	1 600	3 300
COMPACT 2-17	1 700	3 500
COMPACT 2-18	1 800	3 700
COMPACT 2-19	1 900	3 900
COMPACT 2-20	2 000	4 100
COMPACT 2-22	2 200	4 500
COMPACT 2-24	2 400	4 900
COMPACT 2-25	2 500	5 100
COMPACT 2-27	2 700	5 500
COMPACT 2-30	3 000	6 100



КАК ЗАКАЗАТЬ ПРИВОДЫ

- Для правильного оформления заказа необходимо использовать специальный БЛАНК ЗАКАЗА.
- Для определения НАПРАВЛЕНИЯ ОТКРЫВАНИЯ и СТАНДАРТНЫХ РАЗМЕРОВ воспользуйтесь БЛАНКОМ А.
- Для дверных систем НЕСТАНДАРТНЫХ размеров заполните БЛАНК В. Цена будет рассчитываться исходя из общей длины несущей балки (макс. общая длина несущей балки — 6100 мм).
- При промежуточном значении длины несущей балки для расчета используется немедленно следующая за ней в порядке возрастания цена.

A100 Compact

ОПИСАНИЕ СПЕЦИАЛЬНЫХ АКСЕССУАРОВ И ПРИНАДЛЕЖНОСТЕЙ

ЭЛЕКТРОМЕХАНИЧЕСКИЙ ЗАМОК С ВНУТРЕННЕЙ РАЗБЛОКИРОВКОЙ

- Электромеханический замок гарантирует надежную фиксацию створок в закрытом положении.
- Разблокировка с помощью внутренней ручки разблокировки и возможность установки внешней системы разблокировки.
- Применение разблокировки позволяет открыть двери в случае возникновения аварийной или чрезвычайной ситуации.
- Система оказывает механическое воздействие на замок и отправляет команду открыть двери на ПЛАТУ УПРАВЛЕНИЯ E100.
- Если установлена система аварийного питания с аккумуляторами, система разблокировки подает команду открыть двери автоматически, даже при отключенном сетевом электропитании.
- При стандартной работе электромеханический замок включен только в режимах "НОЧНОЙ" и "ОДНОНАПРАВЛЕННЫЙ".
При наличии у заказчика специальных требований можно сделать так, чтобы электрозамок работал и в АВТОМАТИЧЕСКОМ режиме.

УСТРОЙСТВО КОНТРОЛЯ ЗА СОСТОЯНИЕМ ЭЛЕКТРОМЕХАНИЧЕСКОГО ЗАМКА



- Магнитное устройство, предназначенное для контроля за правильной работой электромеханического замка и проверки надежности фиксации створок в закрытом положении.
- В случае неисправности электрозамка соответствующее сообщение об этом появляется на программаторе функций SD-KEEPER.
- Возможность подключения устройств световой и звуковой сигнализации, активируемых в случае неисправности электрозамка.

АККУМУЛЯТОРЫ АВАРИЙНОГО ПИТАНИЯ С ПЛАТОЙ КОНТРОЛЯ ЗАРЯДА

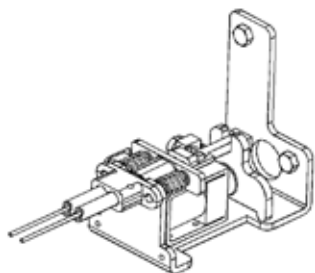
- При отключении электроснабжения аккумуляторы аварийного питания гарантируют автономность работы системы на протяжении 30 минут непрерывного использования.
- Система аварийного питания состоит из аккумуляторов и электронной платы для зарядки и контроля состояния заряда аккумуляторов.
- Светодиодный индикатор состояния аккумуляторов (заряжены - разряжены - заряжаются).
- Светодиодный индикатор наличия электропитания (присутствует - отсутствует).
- Сигнал, сообщающий о разрядке аккумулятора, с возможностью удаленного вывода сигнала.
- Аккумуляторы поддерживают следующие режимы работы:
 - только открыть;
 - только закрыть;
 - постоянная работа (с возможностью выбрать последнее действие, которое система должна выполнить до непосредственной разрядки аккумуляторов).
- Функция WAKE UP, позволяющая при разряженных аккумуляторах выполнить несколько циклов открывания/закрывания, управляемых за счет аварийных устройств (активируемых по крайней мере на три секунды).

СПЕЦИАЛЬНЫЕ ПРИНАДЛЕЖНОСТИ ДЛЯ
ОКАНТОВАННЫХ СТВОРОК
см. страницу 241

СПЕЦИАЛЬНЫЕ ПРИНАДЛЕЖНОСТИ ДЛЯ СТВОРОК ИЗ
ЗАКАЛЕННОГО СТЕКЛА
см. страницу 255

 STATEMENT OF CONFORMITY Page 1 of 1	
Order No. 128092	
A sample of the following product has been tested and is stated by Nemko to be in conformity with the below cited requirements	
Applicant	FAAC S.p.A. Via Benini, 1 I - 40069 Zola Pedrosa (BO)
Manufacturer	FAAC S.p.A. Via Benini, 1 I - 40069 Zola Pedrosa (BO)
Product	Free standing automated system for sliding pedestrian door
Model/type	A100 COMPACT 2
Data	230 V - 50 Hz - 100 W
Additional information	Trademark FAAC
The tested equipment was found complying with the requirements	Durability test - 2.000.000 cycles Customer request based on DIN 18650-1:2005-12, sub-clause 7.1.2
Results of performed tests are shown in the test report(s)	Nemko SpA - 128092TRFSAF issued 2009-05-14
Statement reference	128092
Variants	None
This Statement of Conformity refers to the verified type(s), does not involve production surveillance and does not allow the use of the Nemko mark on the product.	
Date of issue 2009-05-14 Statement of Conformity Revision: 0	
 signature Alberto Reati Certification Department	
Nemko SpA Via del Carroccio 4 I - 20040 Bassano (MI)	
Telephone: +39 0362201201 Fax: +39 0362201221	
Email: segreteria@nemko.com Web: www.nemko.com	

СПЕЦИАЛЬНЫЕ ПРИНАДЛЕЖНОСТИ И АКСЕССУАРЫ



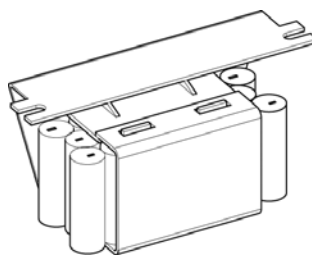
Электрозамок привода с внутренней разблокировкой для одной или двух створок

Артикул 103332



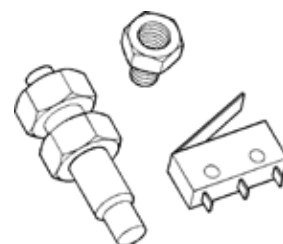
Кнопочный фотозлемент XFA только для A100 Compact

Артикул 785184



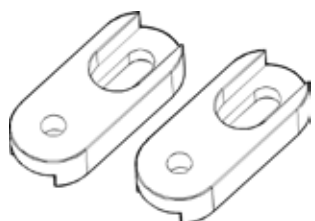
Аккумулятор аварийного питания

Артикул 103331



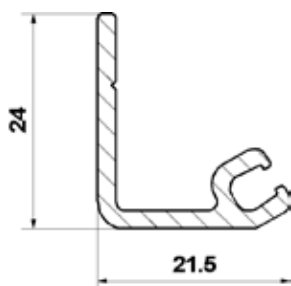
Устройство контроля состояния электромеханического замка привода и положения створки

Артикул 103330



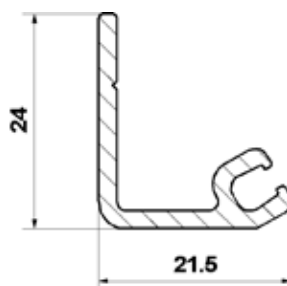
Суппорт для установки радара BFR2 на крышку несущего короба

Артикул 105274



Закрывающий профиль из необработанного алюминия (рейка 3 м)

Артикул 105272



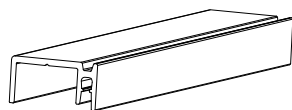
Закрывающий профиль из анодированного алюминия (рейка 3 м)

Артикул 105273



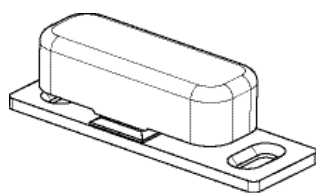
Щеточный профиль для закрывающего профиля, H=19 (рейка 3 м)

Артикул 709982



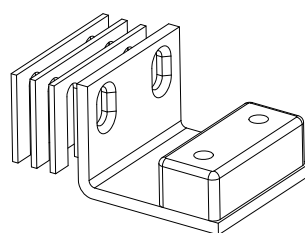
Нижний направляющий профиль для окантованной створки (рейка 3 м)

Артикул 390707



Складная тележка (необходим нижний направляющий профиль арт. 390707)

Артикул 390794



Пара нижних тележек с кронштейном (необходим нижний направляющий профиль арт. 390707)

Артикул 390771



Щеточный профиль для закрывающего профиля, H=25 (рейка 3 м)

Артикул 709981

Откройте дверь в будущее!

Первый привод для раздвижных дверей спроектирован с учетом потребностей рынка и предназначен для защиты окружающей среды.

A140 AIR — это первый привод, бережно относящийся к нашей планете.

Благодаря инновационному устройству Energy Saving он определяет направление движения и оптимизирует время открывания/закрывания, избегая утечки воздуха. Это устройство позволяет добиться экономии энергии и оптимизировать перепады температуры внутри помещения и вблизи дверей. Кроме того, привод работает в условиях абсолютной безопасности.

A140 AIR снабжен интерфейсом ETHERNET для настройки параметров работы автоматики и отображения результатов диагностики неисправностей с помощью подключенного к сети ПК.

A140 AIR — это персонализируемый привод, комплектация которого осуществляется с учетом пространственных, эстетических и технических потребностей клиента. Благодаря двум различным коробам, эксклюзивным системам крепления створки и различным профилям створок можно создать оптимальную автоматическую систему с архитектурной и технической точек зрения.



THERMOTOOL Количественная оценка энергосбережения

Устройство Energy Saving привода A140 AIR идеально оптимизирует время открывания/закрывания двери, избегая ненужной потери воздуха. Благодаря его использованию удастся снизить потребление энергии системами охлаждения воздуха и отопления зданий, а зна-

чит, повысить энергосбережение и сократить выбросы загрязняющих веществ в атмосферу (CO_2).

Для демонстрации эффективности устройства Energy Saving, совместно с компанией BEA и Университетом Льежа (Бельгия), FAAC разработала специальное программное обеспечение THERMOTOOL. THERMOTOOL позволяет дать количественную оценку энергосбережению и сокращению выбросов загрязняющих веществ, в частности, CO_2 , с учетом размеров и географического положения автоматизируемых дверей.

THERMOTOOL — это эффективный, понятный и простой в использовании инструмент, с которым можно ознакомиться на веб-сайте компании www.faac.it в разделе, посвященном приводу A140 AIR.



Примечание: программное обеспечение Thermotool можно скачать на веб-сайте Faac по адресу: www.faacgroup.it

FAAC

A140 AIR

Автоматика для
раздвижных дверей

A140 AIR

АВТОМАТИЧЕСКИЕ СИСТЕМЫ ДЛЯ ОДНОСТВОРЧАТЫХ И ДВУСТВОРЧАТЫХ ТЯЖЕЛЫХ РАЗДВИЖНЫХ ДВЕРЕЙ

МОДЕЛИ: A140 AIR - A140 AIR A

Поставка приводов FAAC СЕРИИ A140 AIR осуществляется с учетом длины и конфигурации, указанных клиентом в момент оформления заказа.

Модельный ряд представлен несколькими приводами. Выбор в пользу той или иной модели зависит от конфигурации автоматизируемых дверей — двустворчатых или одностворчатых, а также от конструкции несущей балки — самонесущей или стандартной.



Модель	Кол-во створок	Ширина дверного проема мм	Макс. масса створки кг	Самонесущая конструкция (длина несущей балки) мм
A140 AIR 1	одна	700 ÷ 3 000	200	нет
A140 AIR 2	две	800 ÷ 3 000	120 + 120	нет
A140 AIR A1	одна	700 ÷ 3 000	200	да (макс. 3000)
A140 AIR A2	две	800 ÷ 3 000	120 + 120	да (макс. 3000)

ПРИМЕНЕНИЕ

Автоматическая система FAAC мод. A140 AIR состоит из следующих элементов:

НЕСУЩИЙ ПРОФИЛЬ

- Экструдированный алюминиевый профиль с отверстиями для регулировки по высоте и ширине.
- Направляющая из специального алюминиевого сплава в комплекте с антивибрационным уплотнением.

ПЕРЕДНЯЯ КРЫШКА НЕСУЩЕГО КОРОБА

- В наличии версии из необработанного и анодированного алюминия, высотой 100 мм или 140 мм, L-образной формы.
- Место петельного крепления к несущему профилю изолировано от последнего посредством антивибрационного уплотнения (крышка открывается посредством вращения по направлению вверх).
- Тросы безопасности, защищающие крышку несущего короба от падения (приспособление "парашют").
- Крышка фиксируется в открытом положении с помощью специального механизма крепления.
- Профиль крышки может быть адаптирован для створок различной толщины.

ПРИВОДНАЯ ГРУППА

Комплектация:

- Привод =24 В с оптическим энкодером
- Микропроцессорная плата управления E150
- Устройство натяжения ремня с винтовой регулировкой
- Ремень передачи, токопроводящий
- 2 тележки подвеса (для версии с 1 подвижной створкой) или 4 тележки (для версии с 2 створками)

ТЕЛЕЖКИ

- Конструкция из оцинкованной стали.
- 2 несущих колеса из синтетического материала, на подшипнике.
- Концевой ролик нейлоновый, на подшипнике.
- Щеточный профиль для чистки направляющей.
- Регулировка по высоте ± 7,5 мм с помощью регулировочного винта.
- Экструдированный алюминиевый профиль крепления створки 50 мм или дистанционные детали.

ПЛАТА УПРАВЛЕНИЯ E150

Характеристики и функции

- Микропроцессорная плата управления E150 со встроенными платами электрозамка, системы аварийного питания и фотоэлементов
- Выключатель электропитания ~115/220 В
- Съёмные колодки
- Программирование посредством программатора функций SD-KEEPER
- Автоматические регулировки:
 - определение полностью открытого и полностью закрытого положений;
 - измерение массы и силы трения створок;
 - выбор оптимальных значений скорости, ускорения и замедления;
 - тест фотоэлементов;
 - защита от зажима створкой при 150 Н;
 - возможность отрегулировать скорость и выполнить настройку системы непосредственно через плату управления (без помощи внешних программаторов).
- Функция "СБРОС"
- Конфигурируемый выход, 1 шт.
- Конфигурируемый вход аварийных устройств, 2 шт.
- Функция совместной работы двух автоматических дверных систем в шлюзовом режиме
- Функция "Звонок" (Gong)
- Функция "Дополнительное освещение"
- Функция "Немедленно закрыть"
- ЖК-дисплей для отображения состояний устройств и диагностики неисправностей
- 3 кнопки для программирования следующих основных функций:
 - скорость открывания и закрывания;
 - время автоматического закрывания;
 - время автоматического закрывания для НОЧНОГО режима
 - электрозамок привода;
 - управление системой аварийного питания.
- USB-порт для обновления программного обеспечения

ПРОГРАММАТОРЫ ФУНКЦИЙ SD KEEPER И SDK LIGHT (опции)

- Программатор SD-KEEPER оснащен кнопками (для выбора рабочих функций и программ) и светодиодными индикаторами (для отображения результатов диагностики системы).
- ДОСТУПНЫЕ ФУНКЦИИ И РЕЖИМЫ
 - Ручной
 - Автоматический
 - Ночной
 - Открыто
 - Однонаправленный
 - Частичное открывание
 - Посредством анализа различных комбинаций светодиодных индикаторов можно определить причину, по которой сработала тревожная сигнализация двери.

- Функция "Сброс"
Возможность отключения работы программатора посредством перемычки или комбинации клавиш.
- Программатор функций SD-KEEPER предусматривает возможность установки ДИСПЛЕЯ ПРОГРАММИРОВАНИЯ.



SD KEEPER



SDK LIGHT

Описание	Артикул
Программатор функций SD KEEPER	790830
Программатор функций SDK LIGHT	790848

ДИСПЛЕЙ ПРОГРАММИРОВАНИЯ SD KEEPER

(опция)

Дисплей программирования выполняет следующие функции:

- Возможность ввода ПАРОЛЯ ДОСТУПА
- Регулировка скорости открывания
- Регулировка скорости закрывания
- Регулировка времени автоматического закрывания
- Выбор режимов работы устройства защиты от зажима
- Функция таймер с батарейками (срок автономной работы: 5 лет)
- Управление еженедельным календарем
- Управление 5 программируемыми временными промежутками
- Управление настройками двух автоматических дверных систем, с памятью или без нее
- Управление функцией защиты от проникновения
- Выбор режимов работы с аккумуляторами
- Конфигурирование 3 выходов
- Конфигурирование 2 входов для тревожных устройств
- Отображение результатов диагностики
- Отображение количества выполненных циклов



Описание	Артикул
Дисплей программирования SD KEEPER	790829

ТЕХНИЧЕСКИЕ ХАРАКТЕРИСТИКИ A140 AIR

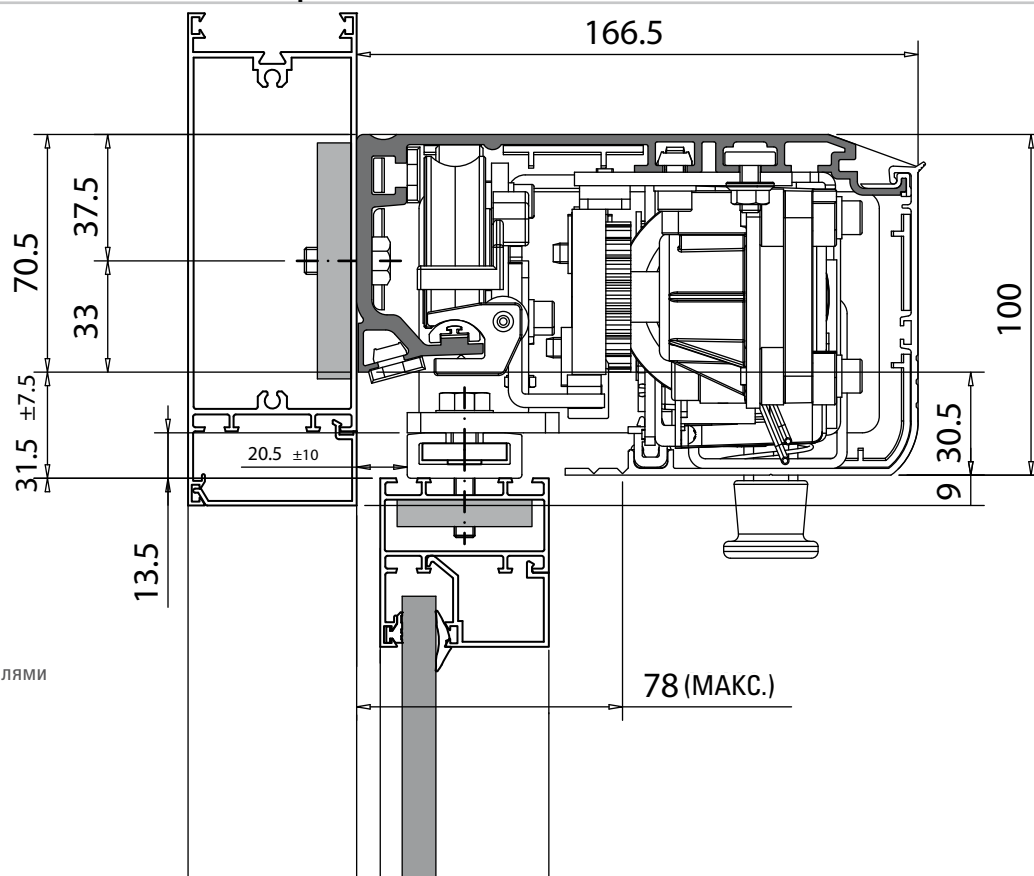
Электропитание	~115/230 В – 50 (60) Гц
Потребляемая мощность	100 Вт
Интенсивность использования	100 %
Привод	Привод =24 В с энкодером
Длина несущей балки	VP x 2 + 100 мм
Регулируемая скорость открывания	5 ÷ 80 см/с - 10 ÷ 160 см/с
Регулируемая скорость закрывания	5 ÷ 70 см/с - 10 ÷ 140 см/с
Регулировка частичного открывания	10% ÷ 90% от полного открывания
Регулировка времени автоматического закрывания	0 ÷ 30 с
Регулировка времени автоматического закрывания для НОЧНОГО режима	0 ÷ 240 с
Устройство защиты от зажима	серийно
Тест проверки фотоэлементов (Fail Safe)	серийно (отключается)
Класс защиты	IP 23 (только для использования внутри помещений)
Диапазон рабочих температур	-20°C ÷ +55°C

A140 AIR

ГАБАРИТНЫЕ РАЗМЕРЫ НЕСУЩЕЙ БАЛКИ

Схема 1

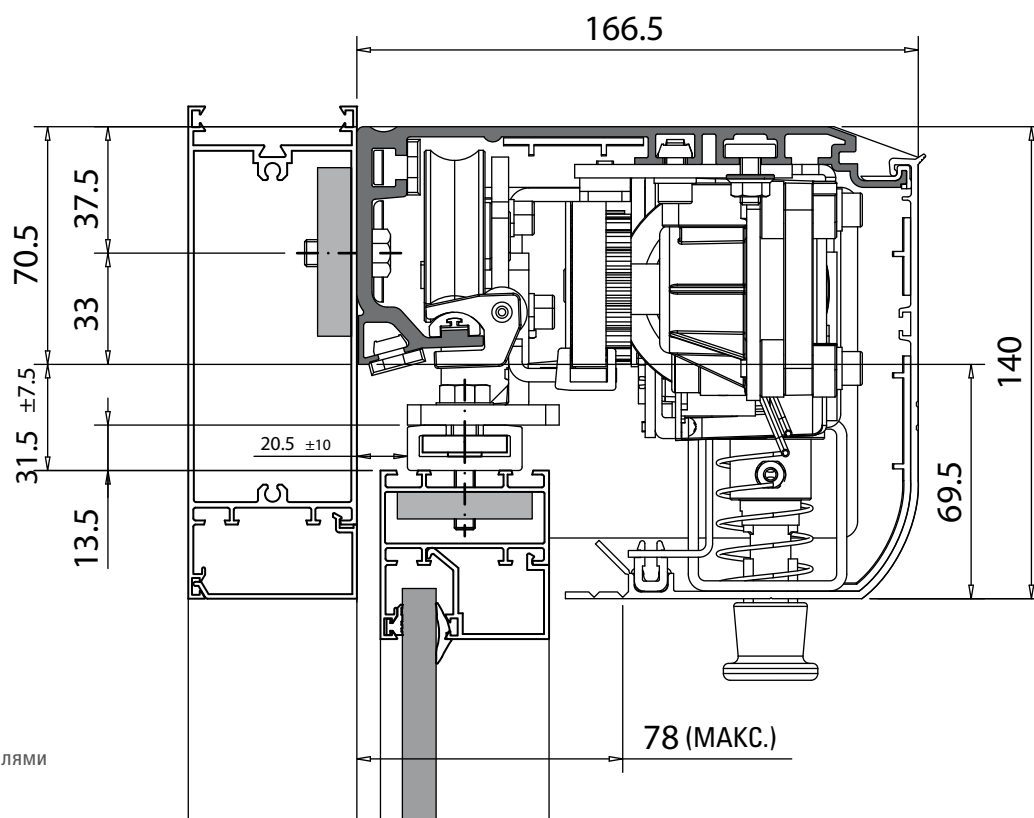
Модель A140 AIR (H=100)



С покупными дверными профилями

Схема 2

Модель A140 AIR (H=140)

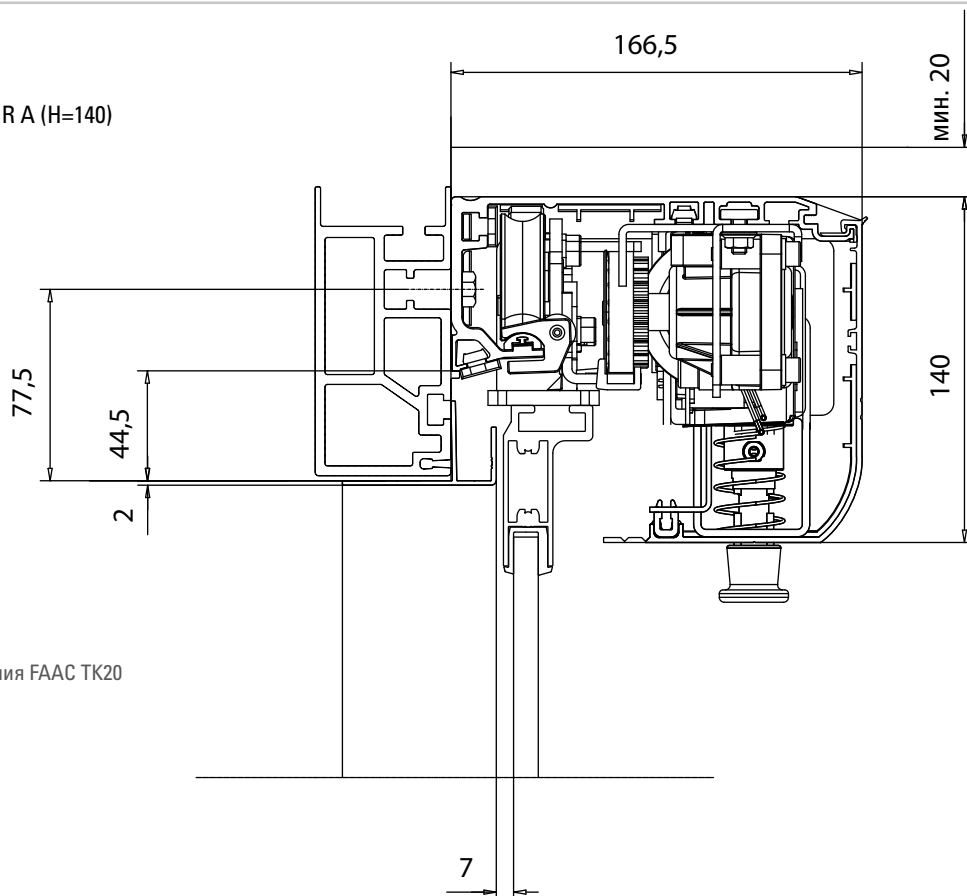


С покупными дверными профилями

Примечание: расстояния в мм

Схема 3

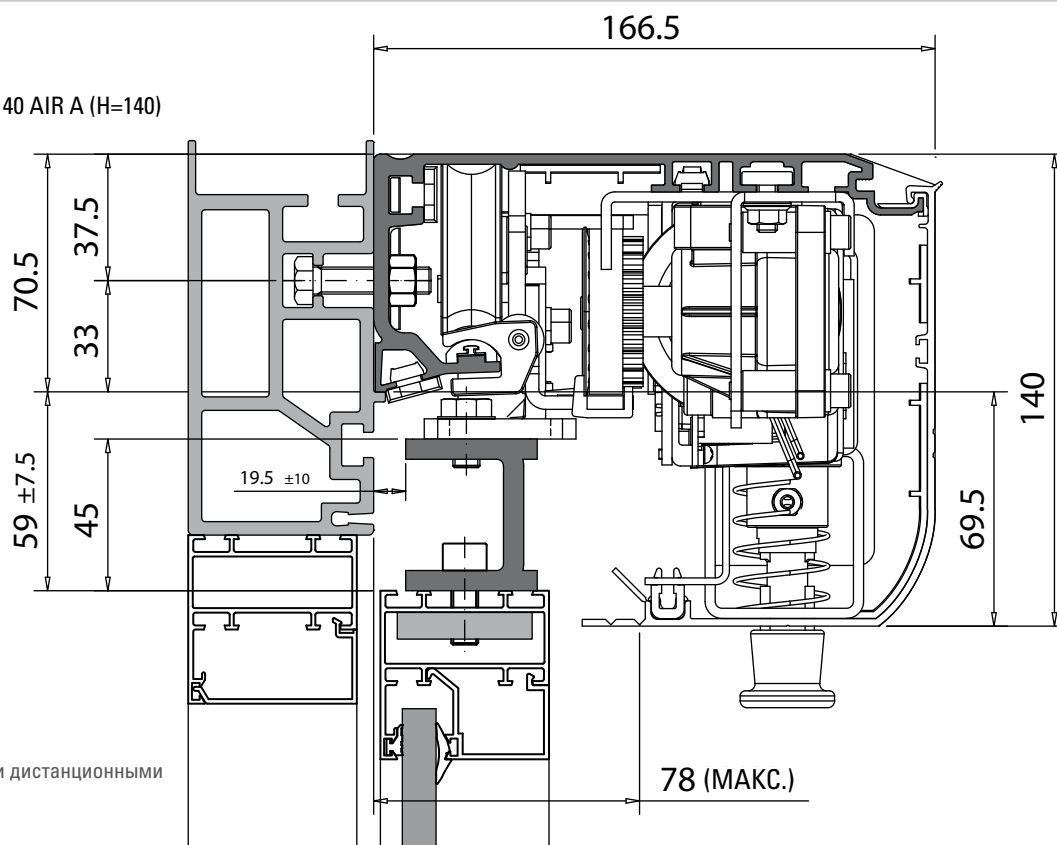
Самонесущая модель A140 AIR A (H=140)



С профилями укороченного сечения FAAC TK20

Схема 4

Самонесущая модель A140 AIR A (H=140)



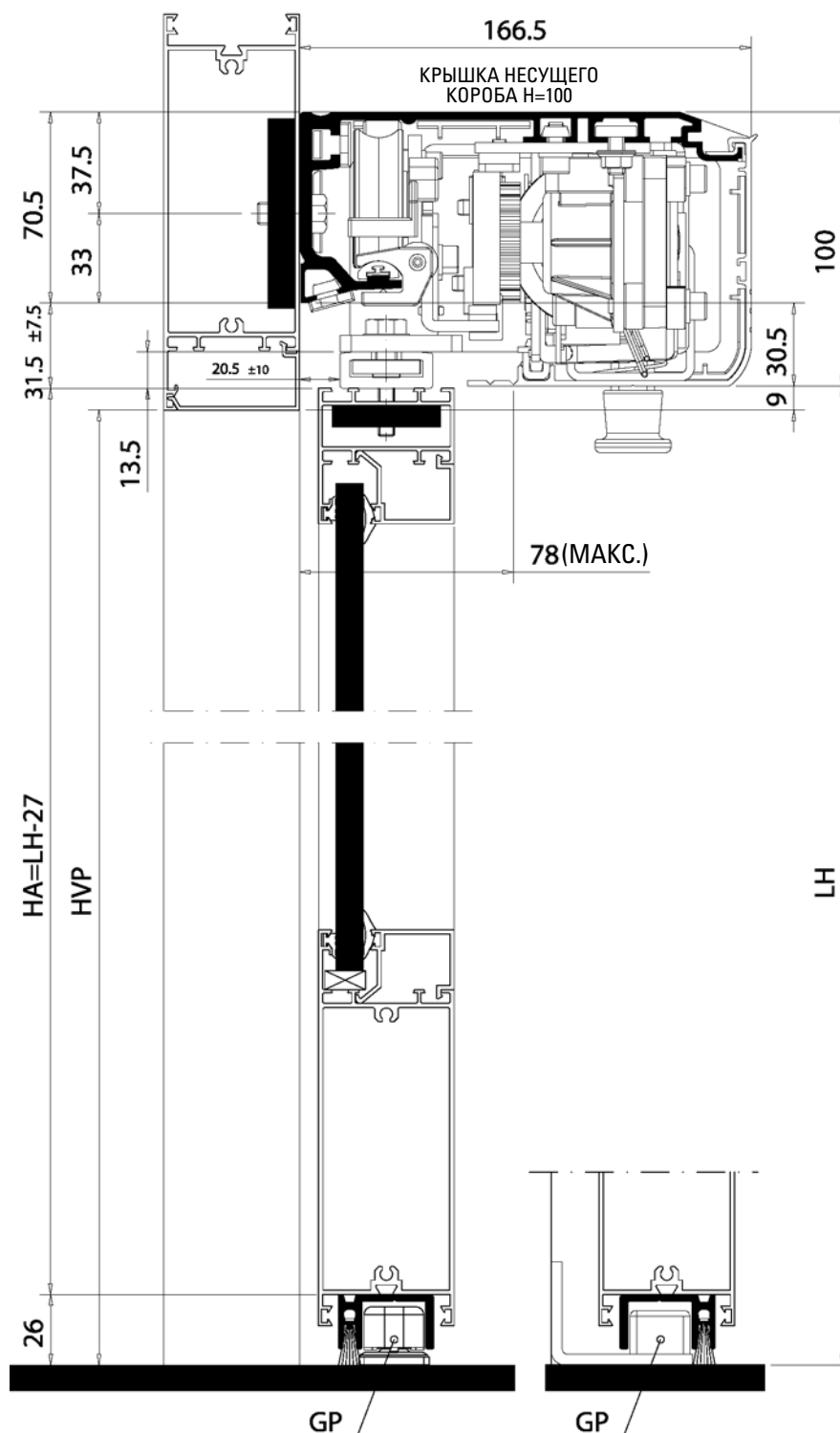
С самонесущим профилем и дистанционными деталями

Примечание: расстояния в мм

A140 AIR

ВЕРСИЯ H=100

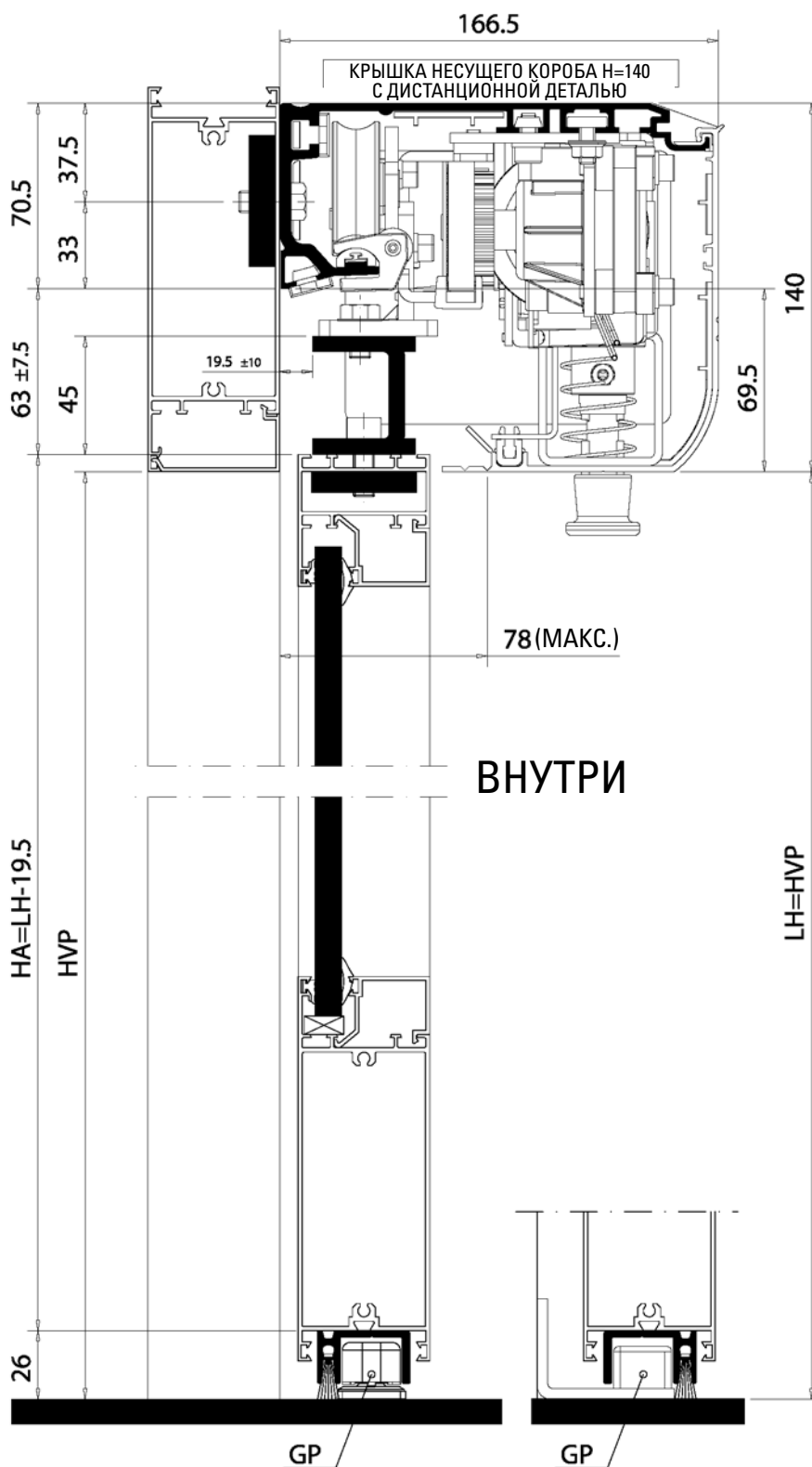
размеры в высоту
окантованная створка



Примечания: расстояния в мм

ВЕРСИЯ Н=140

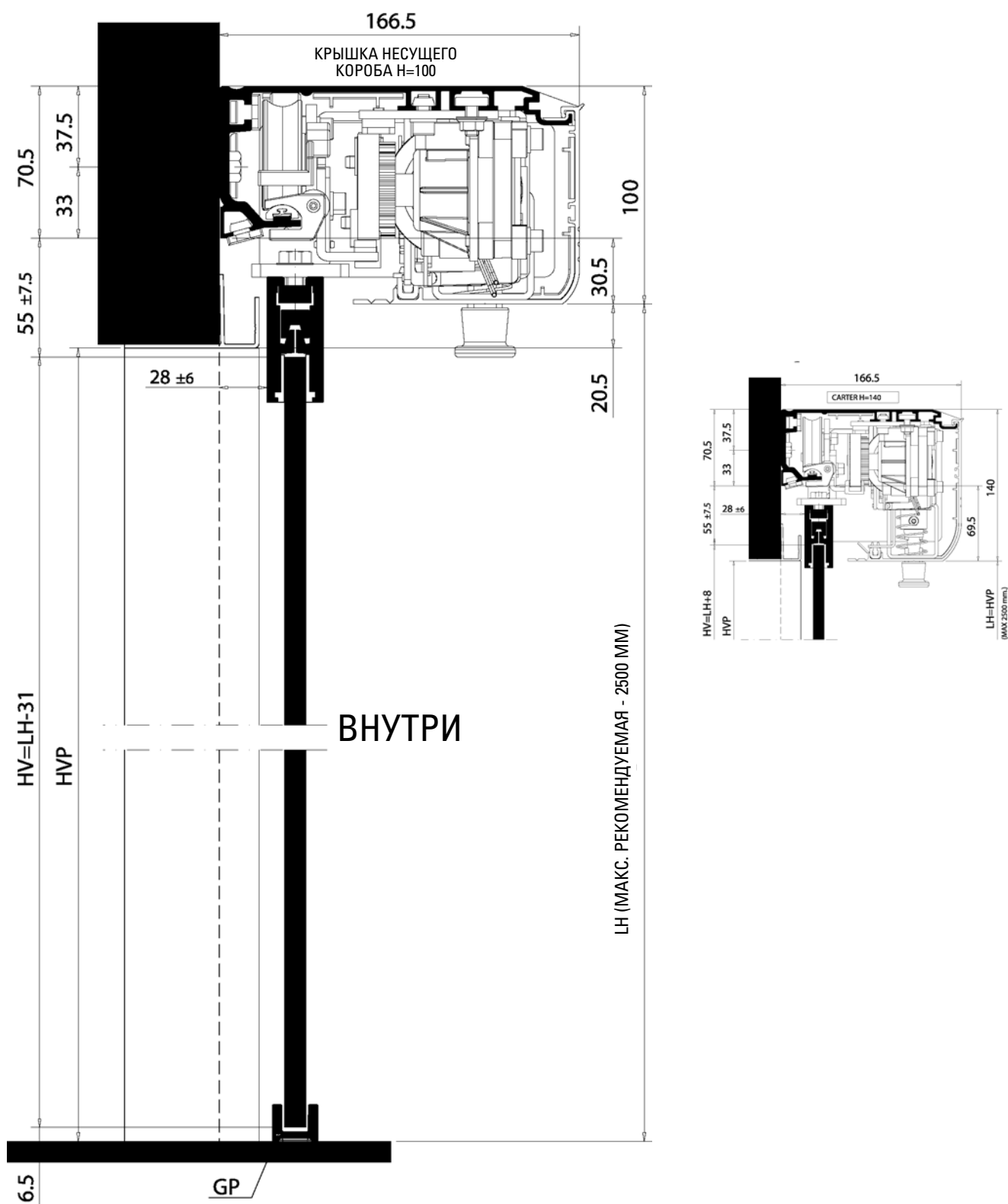
размеры в высоту
окантованная створка



Примечания: расстояния в мм

A140 AIR

ОПРЕДЕЛЕНИЕ РАЗМЕРОВ В ВЫСОТУ ДЛЯ КРЕПЛЕНИЯ СТВОРКИ ИЗ ЗАКАЛЕННОГО СТЕКЛА



Специальные принадлежности для створок из закаленного стекла, смотрите стр. 255.

Примечания: расстояния в мм

FAAC A140 AIR 1/2 - Арт. 105269



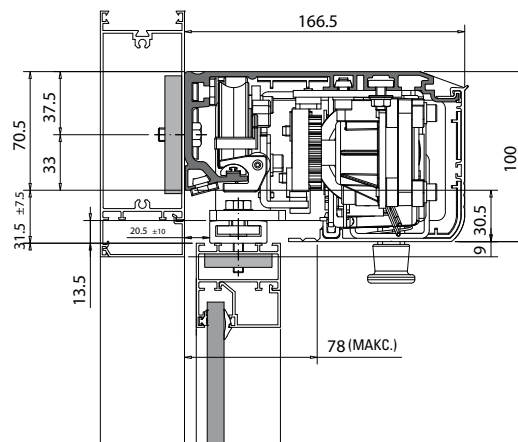
AIR 1: ОДНА СТВОРКА — МАКС. МАССА 200 кг
 AIR 2: ДВЕ СТВОРКИ — МАКС. МАССА 120+120 кг
 ПОСТОЯННАЯ РАБОТА

Программатор функций SD KEEPER **не входит в комплект поставки**

Профиль крепления створки **не входит в комплект поставки**

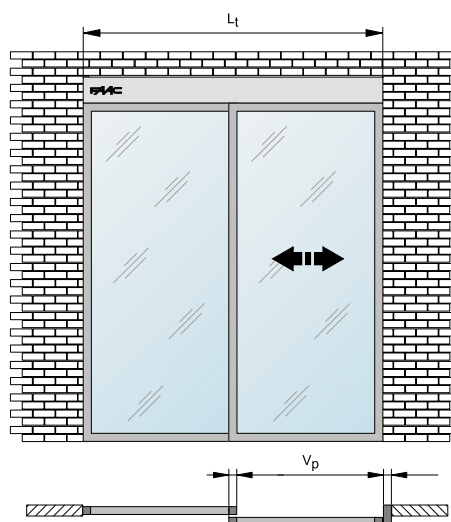
$L_t = 2V_p + 100$

A Модель
 V_p Ширина дверного проема
 L_t Длина несущей балки в мм



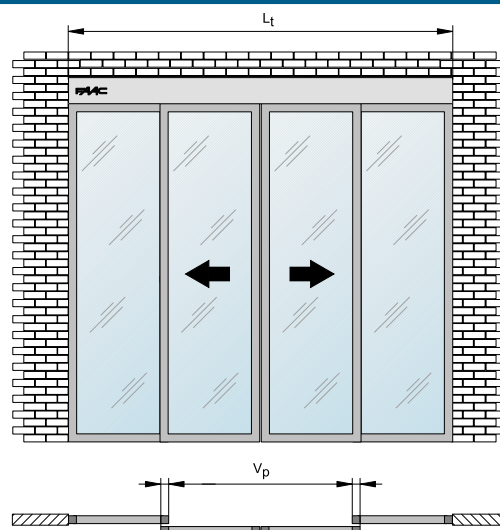
FAAC AIR 1

Модель	Габаритные размеры		
	A	V _p	L _t
A140 AIR 1-07	700	700	1 500
A140 AIR 1-08	800	800	1 700
A140 AIR 1-09	900	900	1 900
A140 AIR 1-10	1 000	1 000	2 100
A140 AIR 1-11	1 100	1 100	2 300
A140 AIR 1-12	1 200	1 200	2 500
A140 AIR 1-13	1 300	1 300	2 700
A140 AIR 1-14	1 400	1 400	2 900
A140 AIR 1-15	1 500	1 500	3 100
A140 AIR 1-16	1 600	1 600	3 300
A140 AIR 1-17	1 700	1 700	3 500
A140 AIR 1-18	1 800	1 800	3 700
A140 AIR 1-19	1 900	1 900	3 900
A140 AIR 1-20	2 000	2 000	4 100
A140 AIR 1-22	2 200	2 200	4 500
A140 AIR 1-24	2 400	2 400	4 900
A140 AIR 1-25	2 500	2 500	5 100
A140 AIR 1-27	2 700	2 700	5 500
A140 AIR 1-30	3 000	3 000	6 100



FAAC AIR 2

Модель	Габаритные размеры		
	A	V _p	L _t
A140 AIR 2-08	800	800	1 700
A140 AIR 2-09	900	900	1 900
A140 AIR 2-10	1 000	1 000	2 100
A140 AIR 2-11	1 100	1 100	2 300
A140 AIR 2-12	1 200	1 200	2 500
A140 AIR 2-13	1 300	1 300	2 700
A140 AIR 2-14	1 400	1 400	2 900
A140 AIR 2-15	1 500	1 500	3 100
A140 AIR 2-16	1 600	1 600	3 300
A140 AIR 2-17	1 700	1 700	3 500
A140 AIR 2-18	1 800	1 800	3 700
A140 AIR 2-19	1 900	1 900	3 900
A140 AIR 2-20	2 000	2 000	4 100
A140 AIR 2-22	2 200	2 200	4 500
A140 AIR 2-24	2 400	2 400	4 900
A140 AIR 2-25	2 500	2 500	5 100
A140 AIR 2-27	2 700	2 700	5 500
A140 AIR 2-30	3 000	3 000	6 100



КАК ЗАКАЗАТЬ ПРИВОДЫ

1. Для правильного оформления заказа необходимо использовать специальный БЛАНК ЗАКАЗА.
2. Для определения НАПРАВЛЕНИЯ ОТКРЫВАНИЯ и СТАНДАРТНЫХ РАЗМЕРОВ воспользуйтесь БЛАНКОМ А.
3. Для дверных систем НЕСТАНДАРТНЫХ размеров заполните БЛАНК В. Цена будет рассчитываться исходя из общей длины несущей балки (макс. общая длина несущей балки — 6100 мм).
4. При промежуточном значении длины несущей балки для расчета используется немедленно следующая за ней в порядке возрастания цена.

A140 AIR

FAAC A140 AIR A1/A2 - Арт. 105269



AIR A1: ОДНА СТВОРКА МАКС. МАССА 200 кг

AIR A2: ДВЕ СТВОРКИ МАКС. МАССА 120+120 кг

ПОСТОЯННАЯ РАБОТА - САМОНЕСУЩАЯ КОНСТРУКЦИЯ

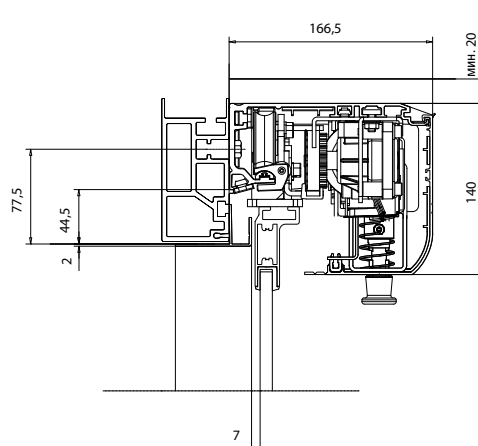
Программатор функций SD KEEPER не входит в комплект поставки

Профиль крепления створки не входит в комплект поставки

ВНИМАНИЕ: если длина несущей балки превышает 3000 мм, необходимо использовать промежуточные суппорты.

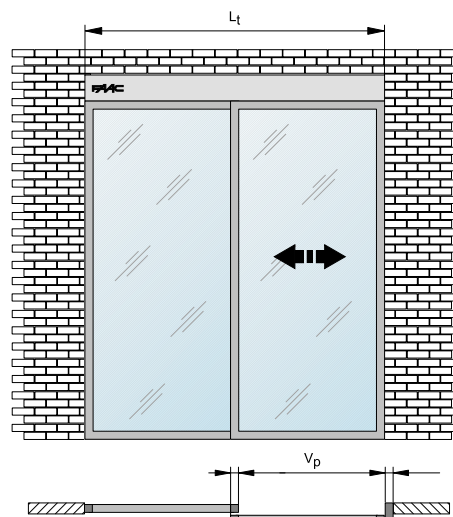
$L_t = 2V_p + 100$

A Модель
V_p Ширина дверного проема
L_t Длина несущей балки в мм



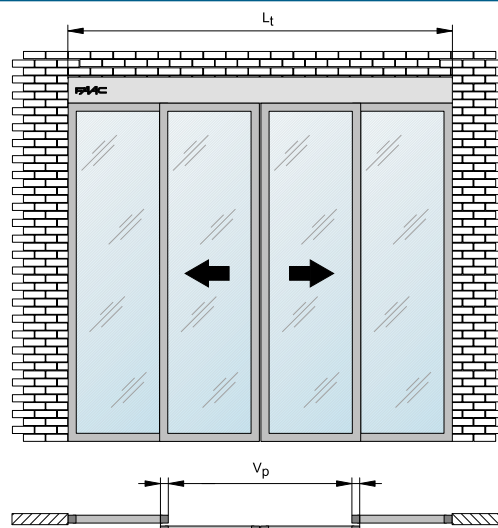
FAAC AIR A1

Модель	Габаритные размеры	
	A	L _t
A140 AIR A1-07	700	1 500
A140 AIR A1-08	800	1 700
A140 AIR A1-09	900	1 900
A140 AIR A1-10	1 000	2 100
A140 AIR A1-11	1 100	2 300
A140 AIR A1-12	1 200	2 500
A140 AIR A1-13	1 300	2 700
A140 AIR A1-14	1 400	2 900
A140 AIR A1-15	1 500	3 100
A140 AIR A1-16	1 600	3 300
A140 AIR A1-17	1 700	3 500
A140 AIR A1-18	1 800	3 700
A140 AIR A1-19	1 900	3 900
A140 AIR A1-20	2 000	4 100
A140 AIR A1-22	2 200	4 500
A140 AIR A1-24	2 400	4 900
A140 AIR A1-25	2 500	5 100
A140 AIR A1-27	2 700	5 500
A140 AIR A1-30	3 000	6 100



FAAC AIR A2

Модель	Габаритные размеры	
	A	L _t
A140 AIR A2-08	800	1 700
A140 AIR A2-09	900	1 900
A140 AIR A2-10	1 000	2 100
A140 AIR A2-11	1 100	2 300
A140 AIR A2-12	1 200	2 500
A140 AIR A2-13	1 300	2 700
A140 AIR A2-14	1 400	2 900
A140 AIR A2-15	1 500	3 100
A140 AIR A2-16	1 600	3 300
A140 AIR A2-17	1 700	3 500
A140 AIR A2-18	1 800	3 700
A140 AIR A2-19	1 900	3 900
A140 AIR A2-20	2 000	4 100
A140 AIR A2-22	2 200	4 500
A140 AIR A2-24	2 400	4 900
A140 AIR A2-25	2 500	5 100
A140 AIR A2-27	2 700	5 500
A140 AIR A2-30	3 000	6 100



КАК ЗАКАЗАТЬ ПРИВОДЫ

1. Для правильного оформления заказа необходимо использовать специальный БЛАНК ЗАКАЗА.
2. Для определения НАПРАВЛЕНИЯ ОТКРЫВАНИЯ и СТАНДАРТНЫХ РАЗМЕРОВ воспользуйтесь БЛАНКОМ А.
3. Для дверных систем НЕСТАНДАРТНЫХ размеров заполните БЛАНК В. Цена будет рассчитываться исходя из общей длины несущей балки (макс. общая длина несущей балки — 6100 мм).
4. При промежуточном значении длины несущей балки для расчета используется немедленно следующая за ней в порядке возрастания цена.

ОПИСАНИЕ СПЕЦИАЛЬНЫХ АКСЕССУАРОВ И ПРИНАДЛЕЖНОСТЕЙ

ЭЛЕКТРОМЕХАНИЧЕСКИЙ ЗАМОК С ВНУТРЕННЕЙ РАЗБЛОКИРОВКОЙ

- Электромеханический замок гарантирует надежную фиксацию створок в закрытом положении.
- Разблокировка с помощью внутренней ручки разблокировки и возможность установки внешней системы разблокировки.
- Применение разблокировки позволяет открыть двери в случае возникновения аварийной или чрезвычайной ситуации.
- Система оказывает механическое воздействие на замок и отправляет команду открыть двери на ПЛАТУ УПРАВЛЕНИЯ E150.
- Если установлена система аварийного питания с аккумуляторами, система разблокировки подает команду открыть двери автоматически, даже при отключенном сетевом электропитании.
- При стандартной работе электромеханический замок включен только в режимах "НОЧНОЙ" и "ОДНОНАПРАВЛЕННЫЙ". При наличии у заказчика специальных требований можно сделать так, чтобы электрозамок работал и в АВТОМАТИЧЕСКОМ режиме.

УСТРОЙСТВО КОНТРОЛЯ ЗА СОСТОЯНИЕМ ЭЛЕКТРОМЕХАНИЧЕСКОГО ЗАМКА

- Магнитное устройство, предназначенное для контроля за правильной работой электромеханического замка и проверки надежности фиксации створок в закрытом положении.
- В случае неисправности электрозамка соответствующее сообщение об этом появляется на программаторе функций SD-KEEPER.
- Возможность подключения устройств световой и звуковой сигнализации, активируемых в случае неисправности электрозамка.

АККУМУЛЯТОРЫ АВАРИЙНОГО ПИТАНИЯ С ПЛАТОЙ КОНТРОЛЯ ЗАРЯДА

- При отключении электроснабжения аккумуляторы аварийного питания гарантируют автономность работы системы на протяжении 30 минут непрерывного использования.
- Система аварийного питания состоит из аккумуляторов и электронной платы для зарядки и контроля состояния заряда аккумуляторов.
- Светодиодный индикатор состояния аккумуляторов (заряжены - разряжены - заряжаются).
- Светодиодный индикатор наличия электропитания (присутствует - отсутствует).
- Сигнал, сообщающий о разрядке аккумулятора, с возможностью вывода сигнала на расстоянии.
- Аккумуляторы поддерживают следующие режимы работы:
 - только открыть;
 - только закрыть;
 - постоянная работа (с возможностью выбрать последнее действие, которое должна выполнить система перед разрядкой аккумуляторов).
- Функция WAKE UP, позволяющая при разряженных аккумуляторах выполнить несколько циклов открывания/закрывания, управляемых за счет аварийных устройств (активируемых по крайней мере на три секунды).

СПЕЦИАЛЬНЫЕ ПРИНАДЛЕЖНОСТИ ДЛЯ ОКАНТОВАННЫХ СТВОРОК

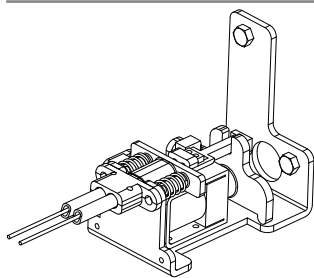
см. страницу 254

СПЕЦИАЛЬНЫЕ ПРИНАДЛЕЖНОСТИ ДЛЯ СТВОРОК ИЗ ЗАКАЛЕННОГО СТЕКЛА

см. страницу 255

A140 AIR

СПЕЦИАЛЬНЫЕ АКСЕССУАРЫ И ПРИНАДЛЕЖНОСТИ ДЛЯ МОДЕЛЕЙ A140 AIR



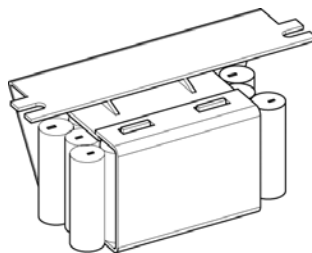
Электромеханический замок привода с внутренней разблокировкой AIR

Артикул 103335



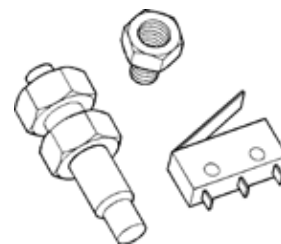
Кнопочный фотозлемент XFA

Артикул 785184



Аккумулятор аварийного питания

Артикул 103334



Устройство контроля состояния электромеханического замка привода и положения створки

Артикул 103330



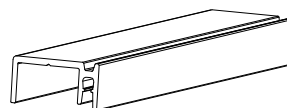
Профиль крепления створки AIR (рейка 3 м — в упаковке 4 шт.)

Артикул 390991



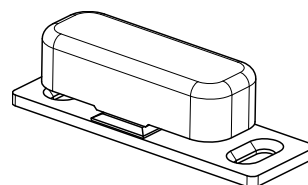
Дистанционная деталь тележки A140 AIR (в упаковке 4 шт., для двух подвижных створок)

Артикул 390990



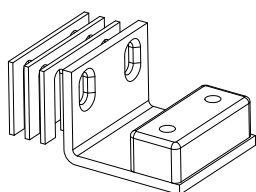
Нижний направляющий профиль для окантованной створки (рейка 3 м)

Артикул 390707



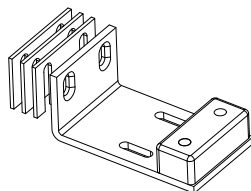
Складная тележка (необходим нижний направляющий профиль арт. 390707)

Артикул 390794



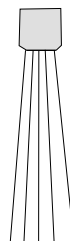
Пара нижних тележек с кронштейном (необходим нижний направляющий профиль арт. 390707)

Артикул 390771



Пара нижних тележек с кронштейном (требуется нижний направляющий профиль, арт. 390707) для самонесущей версии

Артикул 390772



Щеточный профиль для нижней направляющей, H=19 (рейка 3 м)

Артикул 709982



Щеточный профиль для нижней направляющей, H=25 (рейка 3 м)

Артикул 709981



Пульт ДУ TF1 (для настройки радара BFRM и XMA1)

Артикул 785541



Радар Energy Saving XMA1 с двойной технологией СВЧ и активных ИК для обеспечения безопасности входа, программируемый

Артикул 785186



Устройство обнаружения расположения ИК-завесы безопасности

Артикул 785187

ПРОГРАММАТОРЫ ФУНКЦИЙ



SD KEEPER

Артикул 790830



Дисплей программирования SD KEEPER

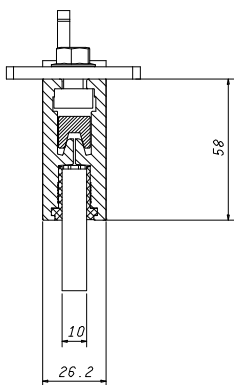
Артикул 790829



Программатор SDK Light

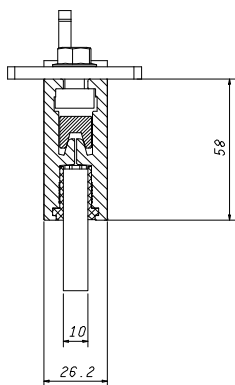
Артикул 790848

СПЕЦИАЛЬНЫЕ ПРИНАДЛЕЖНОСТИ ДЛЯ СТВОРОК ИЗ ЗАКАЛЕННОГО СТЕКЛА (НЕ ДЛЯ ТЕЛЕСКОПИЧЕСКИХ МОДЕЛЕЙ)



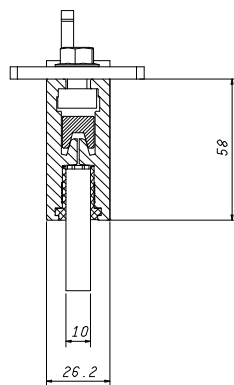
Профиль для крепления створки из закаленного стекла (толщина — 10+11 мм) необработанный алюминий (длина — 1 м)

Артикул 390710



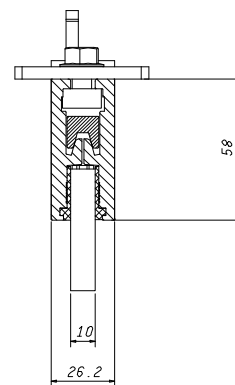
Профиль для крепления створки из закаленного стекла (толщина — 10+11 мм) необработанный алюминий (длина — 2 м)

Артикул 390711



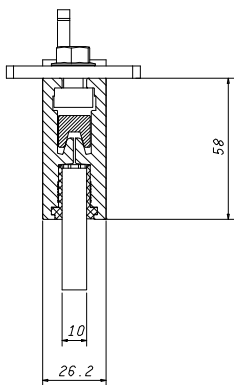
Профиль для крепления створки из закаленного стекла (толщина — 10+11 мм) необработанный алюминий (длина — 3 м)

Артикул 390712



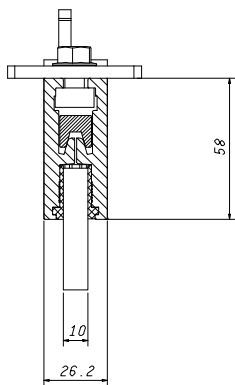
Профиль для крепления створки из закаленного стекла (толщина — 10+11 мм) анодированный алюминий (длина — 1 м)

Артикул 390713



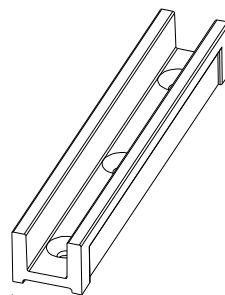
Профиль для крепления створки из закаленного стекла (толщина — 10+11 мм) анодированный алюминий (длина — 2 м)

Артикул 390714



Профиль для крепления створки из закаленного стекла (толщина — 10+11 мм) анодированный алюминий (длина — 3 м)

Артикул 390715



Пара нижних тележек для створки из закаленного стекла (длиной 120 мм каждая)

Артикул 722189

FAAC

930 NSF

Автоматика для
раздвижных дверей

ПРИВОДЫ ДЛЯ ОДНОСТВОРЧАТЫХ И ДВУСТВОРЧАТЫХ РАЗДВИЖНЫХ ДВЕРЕЙ

Поставка приводов FAAC СЕРИИ 930 осуществляется с учетом длины и конфигурации, указанных клиентом в момент оформления заказа. Модельный ряд представлен несколькими приводами. Выбор в пользу той или иной модели зависит от конфигурации автоматизируемых дверей — двустворчатых или одностворчатых, а также от конструкции несущей балки — самонесущей или стандартной.



Модель	Кол-во створок	Ширина дверного проема мм	Макс. масса створки кг	Самонесущая конструкция (длина несущей балки) мм
930 NSF1	одна	700 ÷ 3 000	120	нет
930 NSF2	две	800 ÷ 3 000	80 + 80	нет
930 NSFA1	одна	700 ÷ 3 000	120	да (макс. 3000)
930 NSFA2	две	800 ÷ 3 000	80 + 80	да (макс. 3000)

ПРИМЕНЕНИЕ

Автоматическая система FAAC мод. 930 NSF состоит из следующих элементов:

НЕСУЩИЙ ПРОФИЛЬ

- Экструдированный алюминиевый профиль.
- Размеры (высота и глубина): 170 x 173 мм.
- Движение по направляющей абсолютно бесшумно благодаря специальному шумопоглощающему пластиковому материалу.

ПЕРЕДНЯЯ КРЫШКА НЕСУЩЕГО КОРОБА

- В наличии версии из анодированного и необработанного алюминия.
- Место петельного крепления к несущему профилю изолировано от последнего посредством нейлоновых уплотнений, устраняющих возможные вибрации (крышка открывается посредством вращения по направлению вверх).
- Стальные тросы безопасности, защищающие крышку несущего короба от падения (приспособление "парашют").
- Рычаги для фиксирования крышки несущего короба (опция в открытом положении).
- Профиль нижней крышки может быть адаптирован для различной толщины створок.

ПРИВОДНОЙ модуль.

Комплектация:

- Привод =24 В с оптическим энкодером.
- Микропроцессорная плата управления 930 SDM.
- Блок питания с тороидальным трансформатором, характеризующийся низким энергопотреблением.
- Устройство натяжения ремня с винтовой регулировкой.
- Ремень передачи, токопроводящий.
- Рычаги передачи из экструдированного алюминия.
- 2 тележки (для версий NSF1-NSFA1) или 4 тележки (для версий NSF2-NSFA2).

ТЕЛЕЖКИ

- Конструкция из оцинкованной стали.
- Несущее колесо стальное, на подшипнике.
- Концевой ролик нейлоновый, на подшипнике.
- Регулировка по высоте ± 10 мм с помощью эксцентрика.
- Боковые регулировки ± 15 мм.
- Экструдированный алюминиевый профиль крепления створки 33 мм.

ПЛАТА УПРАВЛЕНИЯ 930 SDM

Характеристики и функции

- Микропроцессорное управление
- Съёмные колодки
- Программирование работы осуществляется с помощью программатора функций SD-KEEPER или ПК (COM-порт RS 232)
- Автоматические регулировки:
 - определение открытого и закрытого положений;
 - измерение массы и силы трения створок;
 - выбор оптимальных значений скорости, ускорения и за медления;
 - тест фотозащитных элементов;
 - защита от зажима створкой при 150 Н.
- Возможность отрегулировать скорость и выполнить настройку системы непосредственно через плату управления (без помощи внешних программаторов)
- Функция "СБРОС"
- Конфигурируемые выходы, 3 шт.
- Конфигурируемые входы аварийных устройств, 2 шт.
- Функция совместной работы двух автоматических дверных систем в шлюзовом режиме
- Функция "Звонок" (Gong)
- Функция "Дополнительное освещение"
- Функция "Одновременный проход двух пользователей"
- Функция "Немедленно закрыть"

ПРОГРАММАТОР ФУНКЦИЙ SD KEEPER

(поставляется серийно)

- Программатор SD-KEEPER оснащен кнопками (для выбора рабочих функций и программ) и светодиодными индикаторами (для отображения результатов диагностики системы).
- ДОСТУПНЫЕ ФУНКЦИИ И РЕЖИМЫ
 - Ручной
 - Автоматический
 - Ночной
 - Открыто
 - Однонаправленный
 - Частичное открывание

Посредством анализа различных комбинаций светодиодных индикаторов можно определить, что привело к срабатыванию тревожной сигнализации двери.

 - Функция "Сброс"
 - Возможность отключения работы посредством переключки или комбинации клавиш.
 - Программатор функций SD-KEEPER предусматривает возможность встроенной установки ДИСПЛЕЯ ПРОГРАММИРОВАНИЯ.



Программатор функций

ДИСПЛЕЙ ПРОГРАММИРОВАНИЯ SD KEEPER

(опция) - добавляется к программатору SD KEEPER

Дисплей программирования выполняет следующие функции:

- Возможность ввода ПАРОЛЯ ДОСТУПА
- Регулировка скорости открывания
- Регулировка скорости закрывания
- Регулировка времени автоматического закрывания
- Выбор режимов работы устройства защиты от зажима
- Функция таймера с батарейками (срок автономной работы: 5 лет)
- Управление еженедельным календарем
- Управление 5 программируемыми временными промежутками
- Управление настройками двух автоматических дверных систем, с памятью или без нее
- Управление функцией защиты от проникновения
- Выбор режимов работы с аккумуляторами
- Конфигурирование 3 выходов на ПЛАТЕ УПРАВЛЕНИЯ 940 SDM
- Конфигурирование 2 аварийных входов на ПЛАТЕ УПРАВЛЕНИЯ 940 SDM
- Отображение результатов диагностики
- Отображение количества выполненных циклов



Описание	Артикул
Дисплей программирования SD KEEPER	790829

ТЕХНИЧЕСКИЕ ХАРАКТЕРИСТИКИ

Электропитание	~230 В (+6 % ÷ -10 %) 50/(60) Гц
Потребляемая мощность	100 Вт
Интенсивность использования	100 %
Привод	привод =24 В с энкодером
Тип передачи тягового усилия	посредством зубчатого ремня в токопроводящем исполнении
Длина несущей балки	VP x 2 + 100 мм
Скорость открывания/закрывания	регулируемая (для двух створок), от 20 до 180 см/с
Скорость аварийного открывания/закрывания	регулируемая
Время автоматического закрывания	регулируемое, от 0 до 30 с
Статическая сила	150 Н (регулируемая с помощью автоматического определения)
Частичное открывание	регулируемое (для двух створок), от 20 см до полного открывания
Устройство защиты от зажима	серийное
Тест проверки фотоэлементов (Fail Safe)	серийно (отключается)
Класс защиты	IP 31 (только для использования внутри помещений)
Диапазон рабочих температур	- 20° С ÷ + 55° С

ГАБАРИТНЫЕ РАЗМЕРЫ НЕСУЩЕЙ БАЛКИ

Схема 1

Модель 930 NSF

- 1 Несущий профиль
- 2 Крышка короба
- 3 Профиль крепления створки
- 4 Закрывающий профиль мод. NSF
- 5 Щеточный профиль

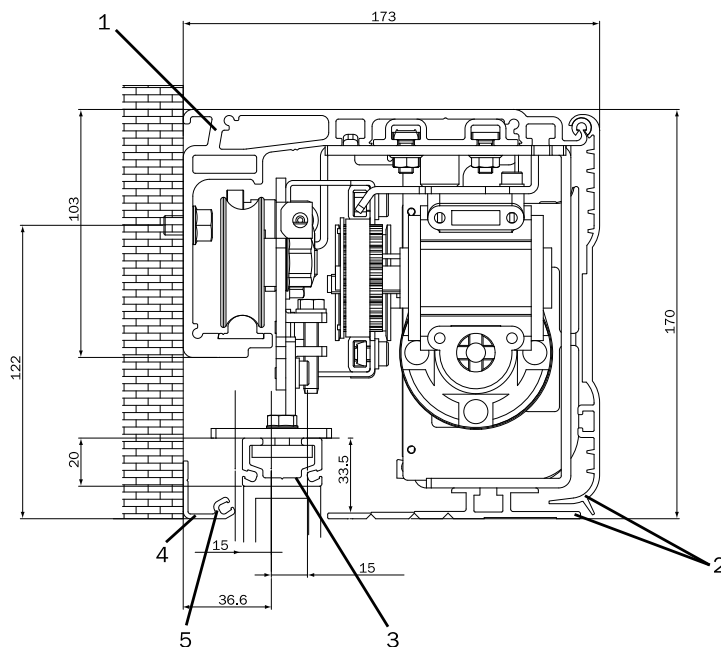
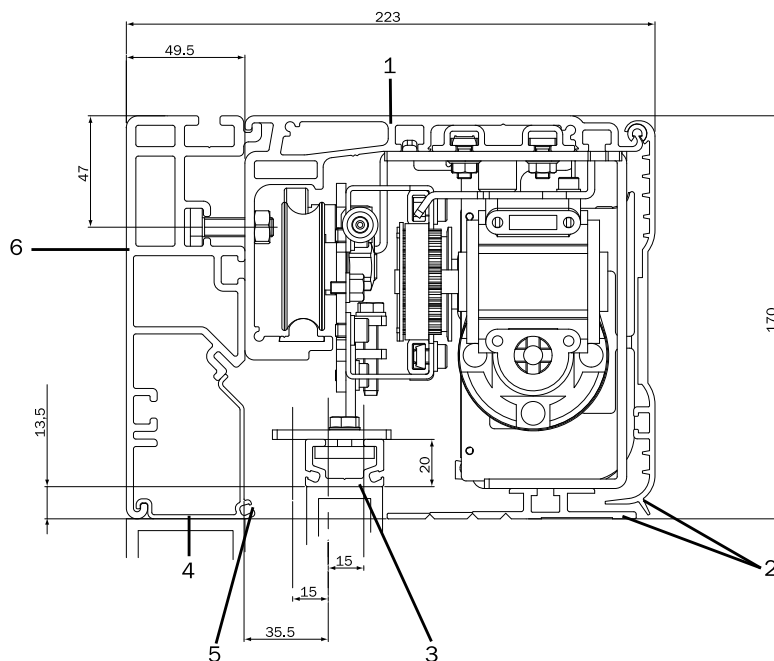


Схема 2

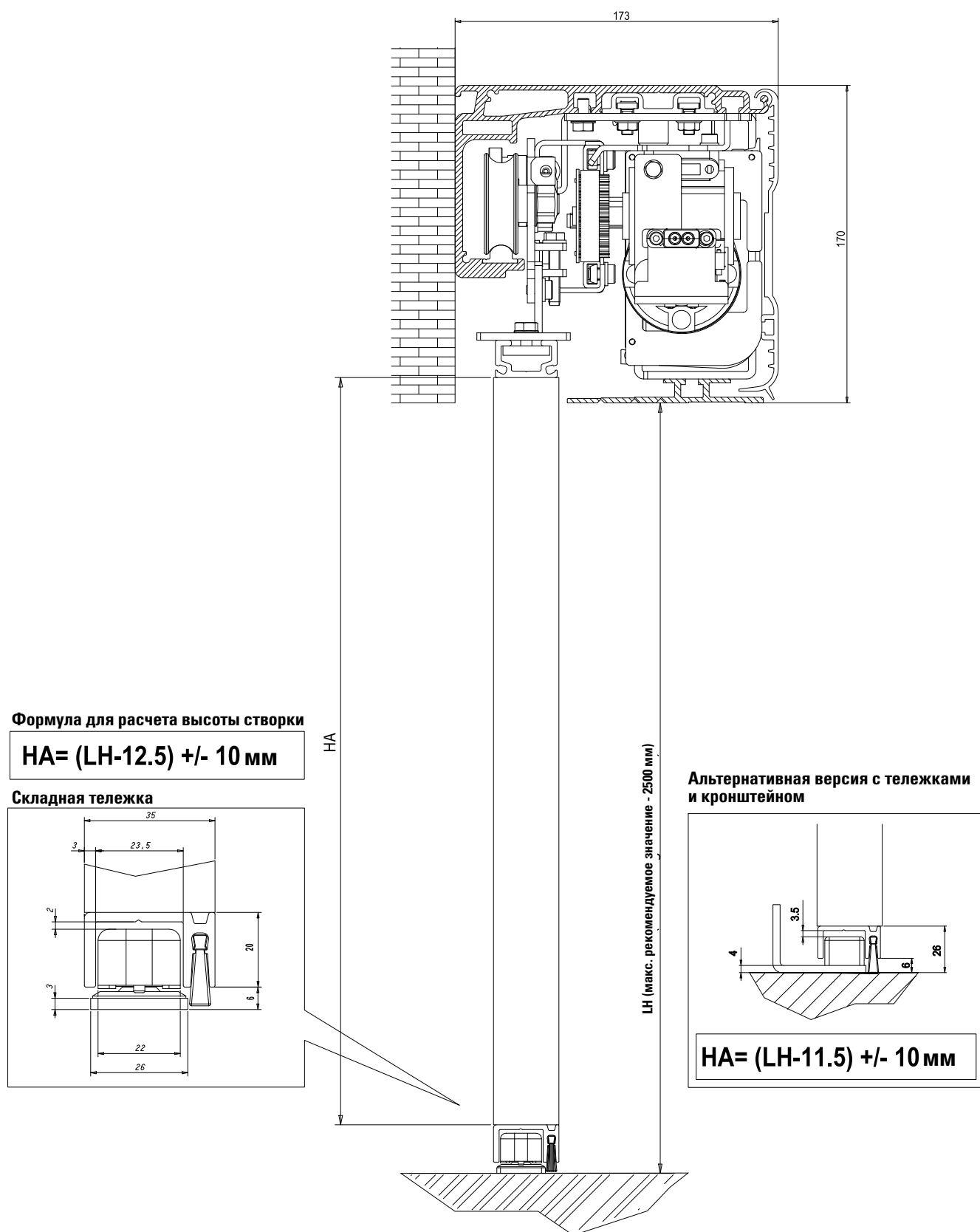
Модель 930 NSFA с самонесущим профилем

- 1 Несущий профиль
- 2 Крышка короба
- 3 Профиль крепления створки
- 4 Закрывающий профиль мод. NSFA
- 5 Щеточный профиль
- 6 Самонесущий профиль



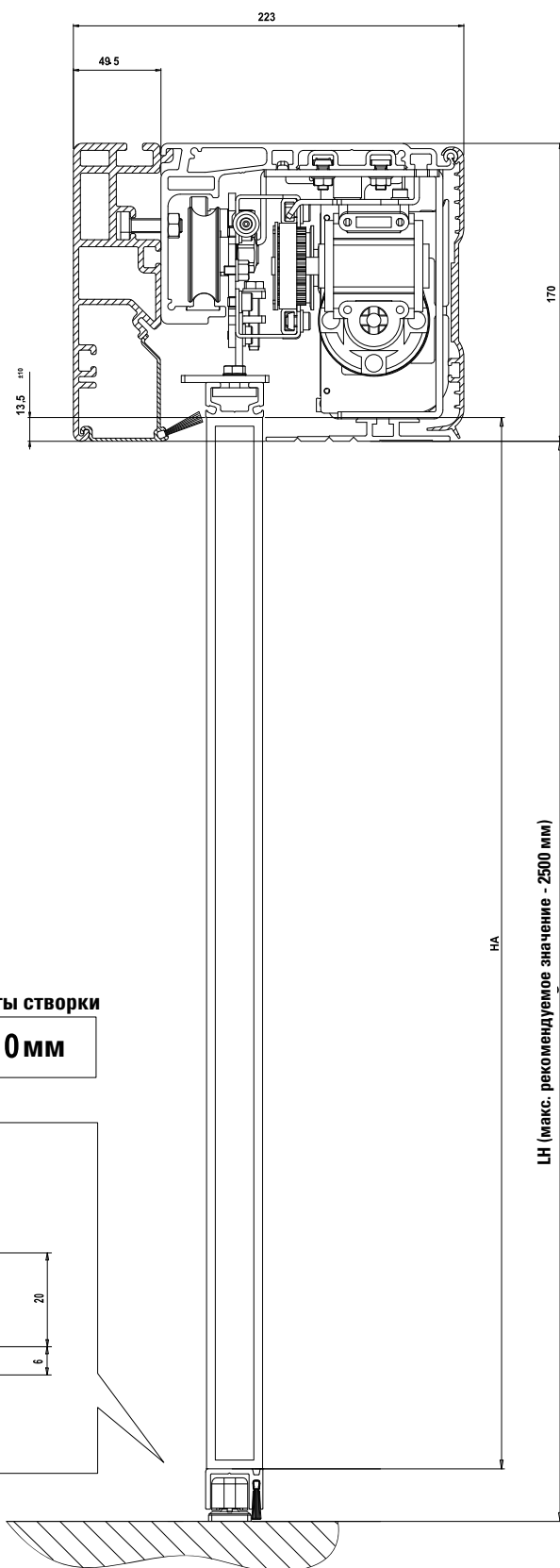
Примечание: расстояния в мм

ОПРЕДЕЛЕНИЕ ВЫСОТЫ ОКАНТОВАННОЙ СТВОРКИ



Примечание: расстояния в мм

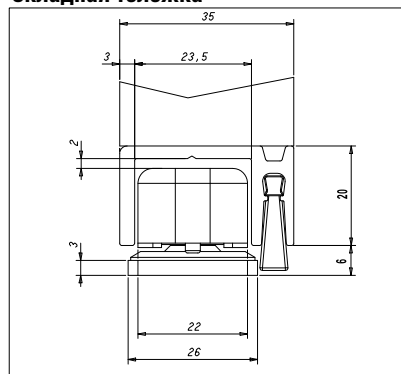
ОПРЕДЕЛЕНИЕ ВЫСОТЫ ОКАНТОВАННОЙ СТВОРКИ ДЛЯ САМОНЕСУЩЕЙ ВЕРСИИ



Формула для расчета высоты створки

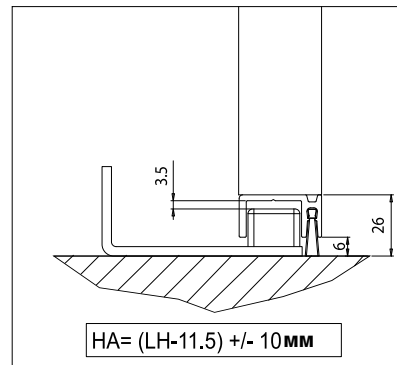
$$HA = (LH - 12.5) \pm 10 \text{ мм}$$

Складная тележка



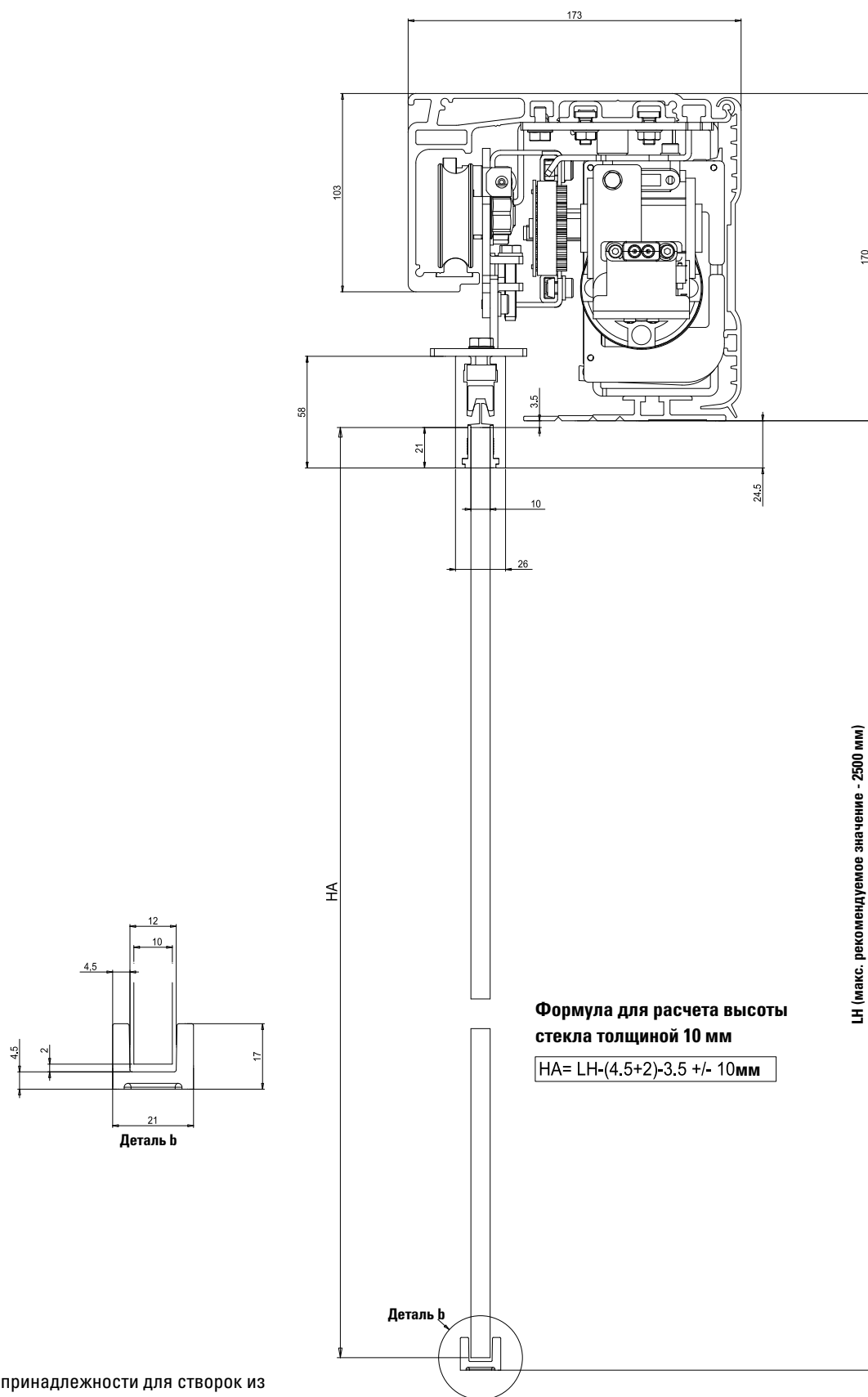
LH (макс. рекомендуемое значение - 2500 мм)

Альтернативная версия с тележками и кронштейном



Примечание: расстояния в мм

ОПРЕДЕЛЕНИЕ ВЫСОТЫ КРЕПЛЕНИЯ СТВОРКИ ИЗ ЗАКАЛЕННОГО СТЕКЛА



Специальные принадлежности для створок из закаленного стекла, см. стр. 287.

Примечание: расстояния в мм

930 NSF

FAAC 930 NSF1/NSF2 - APT. 105295



NSF1: ОДНА СТВОРКА — МАКС. МАССА 120 кг

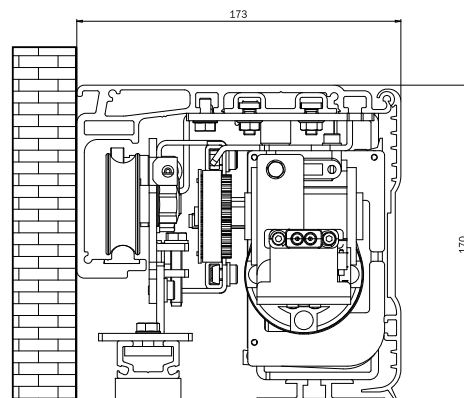
NSF2: ДВЕ СТВОРКИ — МАКС. МАССА 80+80 кг

ПОСТОЯННАЯ РАБОТА

Программатор функций SD KEEPER и профиль крепления створки входят в комплект поставки

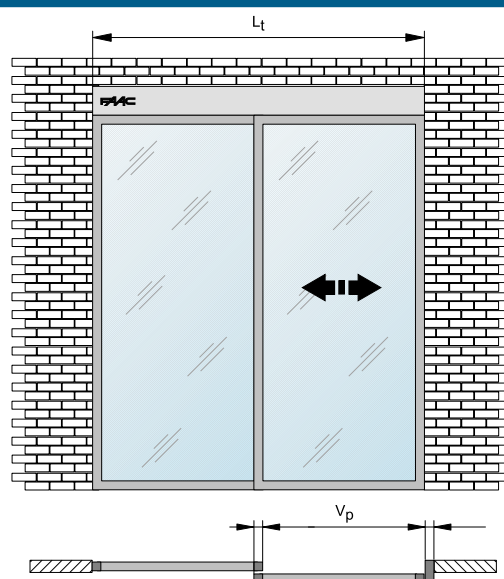
$L_t = 2V_p + 100$

A Модель
 V_p Ширина дверного проема
 L_t Длина несущей балки в мм



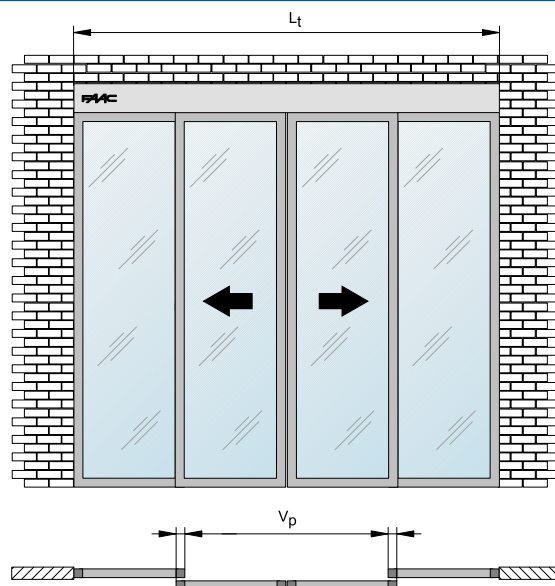
FAAC 930 NSF1

Модель	Габаритные размеры	
	A	V_p L_t
930 NSF1-07	700	1 500
930 NSF1-08	800	1 700
930 NSF1-09	900	1 900
930 NSF1-10	1 000	2 100
930 NSF1-11	1 100	2 300
930 NSF1-12	1 200	2 500
930 NSF1-13	1 300	2 700
930 NSF1-14	1 400	2 900
930 NSF1-15	1 500	3 100
930 NSF1-16	1 600	3 300
930 NSF1-17	1 700	3 500
930 NSF1-18	1 800	3 700
930 NSF1-19	1 900	3 900
930 NSF1-20	2 000	4 100
930 NSF1-22	2 200	4 500
930 NSF1-24	2 400	4 900
930 NSF1-25	2 500	5 100
930 NSF1-27	2 700	5 500
930 NSF1-30	3 000	6 100



FAAC 930 NSF2

Модель	Габаритные размеры	
	A	V_p L_t
930 NSF2-08	800	1 700
930 NSF2-09	900	1 900
930 NSF2-10	1 000	2 100
930 NSF2-11	1 100	2 300
930 NSF2-12	1 200	2 500
930 NSF2-13	1 300	2 700
930 NSF2-14	1 400	2 900
930 NSF2-15	1 500	3 100
930 NSF2-16	1 600	3 300
930 NSF2-18	1 800	3 700
930 NSF2-20	2 000	4 100
930 NSF2-22	2 200	4 500
930 NSF2-24	2 400	4 900
930 NSF2-25	2 500	5 100
930 NSF1-27	2 700	5 500
930 NSF1-30	3 000	6 100



КАК ЗАКАЗАТЬ ПРИВОДЫ

- Для правильного оформления заказа необходимо использовать специальный БЛАНК ЗАКАЗА.
- Для определения НАПРАВЛЕНИЯ ОТКРЫВАНИЯ и СТАНДАРТНЫХ РАЗМЕРОВ воспользуйтесь БЛАНКОМ А.
- Для дверных систем НЕСТАНДАРТНЫХ размеров заполните БЛАНК В. Цена будет рассчитываться исходя из общей длины несущей балки (макс. общая длина несущей балки — 6100 мм).
- При промежуточном значении длины несущей балки для расчета используется немедленно следующая за ней в порядке возрастания цена.

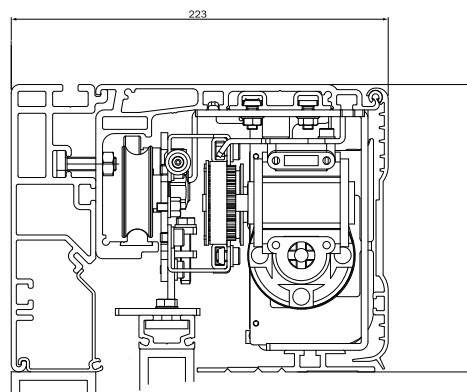
FAAC 930 NSFA1/NSFA2 - АРТ. АРТ. 105295



NSFA1: ОДНА СТВОРКА — МАКС. МАССА 120 кг
 NSFA2: ДВЕ СТВОРКИ — МАКС. МАССА 80+80 кг
 ПОСТОЯННАЯ РАБОТА - САМОНЕСУЩАЯ КОНСТРУКЦИЯ
 Программатор функций SD KEEPER и профиль крепления створки входят в комплект поставки

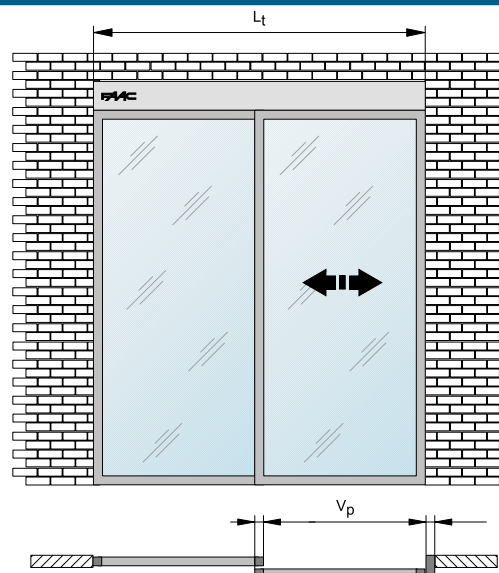
Внимание: если длина несущей балки превышает 3000 мм, необходимо использовать промежуточные опоры.

A Модель
 V_p Ширина дверного проема
 L_t Длина несущей балки в мм



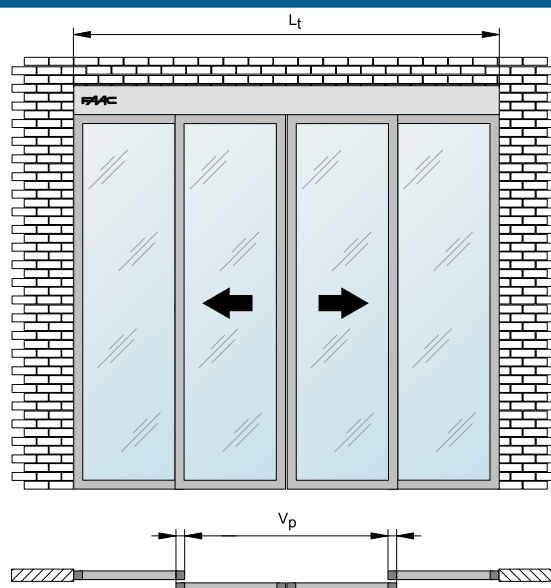
FAAC 930 NSFA1

Модель	Габаритные размеры	
	A	L _t
930 NSFA1-07	700	1 500
930 NSFA1-08	800	1 700
930 NSFA1-09	900	1 900
930 NSFA1-10	1 000	2 100
930 NSFA1-11	1 100	2 300
930 NSFA1-12	1 200	2 500
930 NSFA1-13	1 300	2 700
930 NSFA1-14	1 400	2 900
930 NSFA1-15	1 500	3 100
930 NSFA1-16	1 600	3 300
930 NSFA1-17	1 700	3 500
930 NSFA1-18	1 800	3 700
930 NSFA1-19	1 900	3 900
930 NSFA1-20	2 000	4 100
930 NSFA1-22	2 200	4 500
930 NSFA1-24	2 400	4 900
930 NSFA1-25	2 500	5 100
930 NSFA1-27	2 700	5 500
930 NSFA1-30	3 000	6 100



FAAC 930 NSFA2

Модель	Габаритные размеры	
	A	L _t
930 NSFA2-08	800	1 700
930 NSFA2-09	900	1 900
930 NSFA2-10	1 000	2 100
930 NSFA2-11	1 100	2 300
930 NSFA2-12	1 200	2 500
930 NSFA2-13	1 300	2 700
930 NSFA2-14	1 400	2 900
930 NSFA2-15	1 500	3 100
930 NSFA2-16	1 600	3 300
930 NSFA2-18	1 800	3 700
930 NSFA2-20	2 000	4 100
930 NSFA2-22	2 200	4 500
930 NSFA2-24	2 400	4 900
930 NSFA2-25	2 500	5 100
930 NSFA2-27	2 700	5 500
930 NSFA2-30	3 000	6 100



КАК ЗАКАЗАТЬ ПРИВОДЫ

1. Для правильного оформления заказа необходимо использовать специальный БЛАНК ЗАКАЗА.
2. Для определения НАПРАВЛЕНИЯ ОТКРЫВАНИЯ и СТАНДАРТНЫХ РАЗМЕРОВ воспользуйтесь БЛАНКОМ А.
3. Для дверных систем НЕСТАНДАРТНЫХ размеров заполните БЛАНК В. Цена будет рассчитываться исходя из общей длины несущей балки (макс. общая длина несущей балки — 6100 мм).
4. При промежуточном значении длины несущей балки для расчета используется немедленно следующая за ней в порядке возрастания цена.

ОПИСАНИЕ СПЕЦИАЛЬНЫХ АКСЕССУАРОВ И ПРИНАДЛЕЖНОСТЕЙ

ЭЛЕКТРОМЕХАНИЧЕСКИЙ ЗАМОК С ВНУТРЕННЕЙ РАЗБЛОКИРОВКОЙ

- Электромеханический замок гарантирует надежную фиксацию створок в закрытом положении.
- Электрозамок оснащен платой для разъемного подключения к ПЛАТЕ УПРАВЛЕНИЯ 930 SDM.
- Разблокировка с помощью внутренней ручки разблокировки и возможность установки внешней системы разблокировки.
- Применение разблокировки позволяет открыть двери в случае возникновения аварийной или чрезвычайной ситуации.
- Система оказывает механическое воздействие на замок и отправляет команду открыть двери на ПЛАТУ УПРАВЛЕНИЯ 930 SDM.
- Если установлена система аварийного питания с аккумуляторами, система разблокировки подает команду открыть двери автоматически, даже при отключенном сетевом электропитании.
- При стандартной работе электромеханический замок включен только в режимах "НОЧНОЙ" и "ОДНОНАПРАВЛЕННЫЙ".
При наличии у заказчика специальных требований можно сделать так, чтобы электрозамок работал и в АВТОМАТИЧЕСКОМ режиме.

УСТРОЙСТВО КОНТРОЛЯ ЗА СОСТОЯНИЕМ ЭЛЕКТРОМЕХАНИЧЕСКОГО ЗАМКА

- Магнитное устройство, предназначенное для контроля за правильной работой электромеханического замка и проверки надежности фиксации створок в закрытом положении.
- В случае неисправности электрозамка соответствующее сообщение об этом появляется на программаторе функций SD-KEEPER.
- Возможность подключения устройств световой и звуковой сигнализации, активируемых в случае неисправности электрозамка.

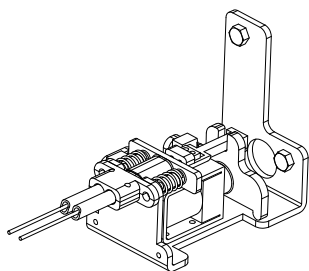
АККУМУЛЯТОРЫ АВАРИЙНОГО ПИТАНИЯ С ПЛАТОЙ КОНТРОЛЯ ЗАРЯДА

- При отключении электроснабжения аккумуляторы аварийного питания гарантируют автономность работы системы на протяжении 30 минут непрерывного использования.
- Система аварийного питания состоит из аккумуляторов и электронной платы для зарядки и контроля состояния заряда аккумуляторов.
- Светодиодный индикатор состояния аккумуляторов (заряжены - разряжены - заряжаются).
- Светодиодный индикатор наличия электропитания (присутствует - отсутствует).
- Сигнал, сообщающий о разрядке аккумулятора, с возможностью удаленного вывода сигнала.
- Аккумуляторы поддерживают следующие режимы работы:
 - только открыть;
 - только закрыть;
 - постоянная работа (с возможностью выбрать последнее действие, которое выполнит система перед полной разрядкой аккумуляторов).
- Функция WAKE UP, позволяющая при разряженных аккумуляторах выполнить несколько циклов открывания/закрывания, управляемых за счет аварийных устройств (активируемых по крайней мере на три секунды).

СПЕЦИАЛЬНЫЕ ПРИНАДЛЕЖНОСТИ ДЛЯ ОКАНТОВАННЫХ СТВОРОК, смотрите стр. 267

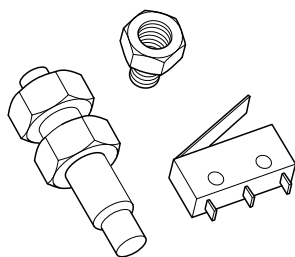
СПЕЦИАЛЬНЫЕ ПРИНАДЛЕЖНОСТИ ДЛЯ СТВОРОК ИЗ ЗАКАЛЕННОГО СТЕКЛА, смотрите стр. 287

СПЕЦИАЛЬНЫЕ АКСЕССУАРЫ И ПРИНАДЛЕЖНОСТИ



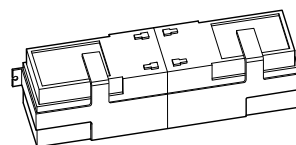
Электромеханический замок привода с внутренней разблокировкой для 1 или 2 створок

Артикул 390667



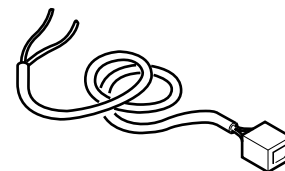
Устройство контроля состояния электромеханического замка привода и положения створки

Артикул 202303



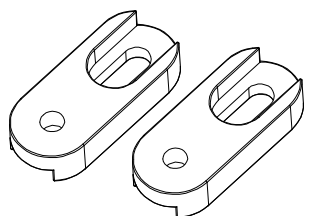
Аккумулятор аварийного питания с платой контроля заряда

Артикул 390739



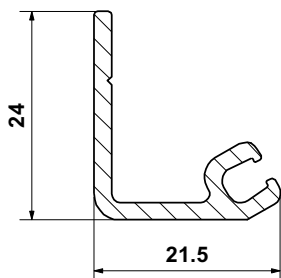
Удлинитель кабелей аккумулятора для 1 створки (при ширине дверного проема свыше 2300 мм)

Артикул 751055



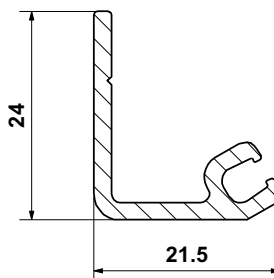
Суппорт для установки радара BFR2 на крышку несущего короба

Артикул 105274



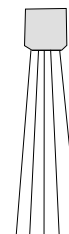
Закрывающий профиль мод. SM/NSF из необработанного алюминия (рейка 3 м)

Артикул 105272



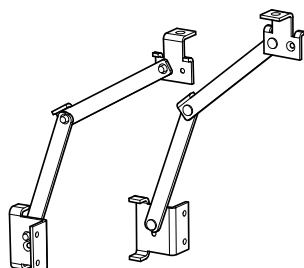
Закрывающий профиль мод. SM/NSF из анодированного алюминия (рейка 3 м)

Артикул 105273



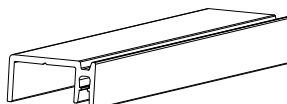
Щеточный профиль для закрывающего профиля мод. NSF/NSFA (рейка 3 м)

Артикул 709982



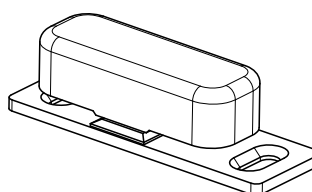
Пара рычагов для крышки несущего короба

Артикул 390643



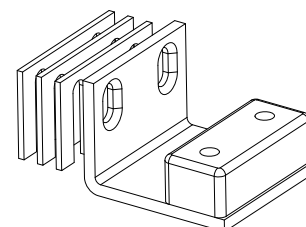
Нижний направляющий профиль для окантованной створки (рейка 3 м)

Артикул 390707



Складная тележка (необходим нижний направляющий профиль арт. 390707)

Артикул 390794



Пара нижних тележек с кронштейном (необходим нижний направляющий профиль арт. 390707)

Артикул 390771

ПРОГРАММАТОРЫ ФУНКЦИЙ



SD KEEPER

Артикул 790830



Дисплей программирования SD KEEPER

Артикул 790829

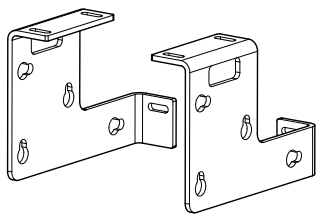


Программатор SDK Light

Артикул 790848

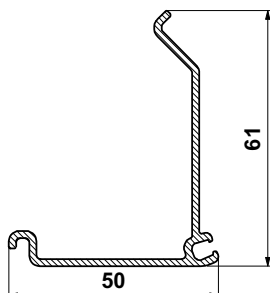
930 NSFA

СПЕЦИАЛЬНЫЕ ПРИНАДЛЕЖНОСТИ ДЛЯ САМОНЕСУЩИХ МОДЕЛЕЙ



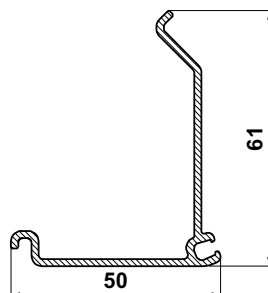
Пара кронштейнов для бокового крепления

Артикул 390644



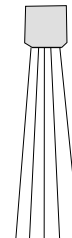
Закрывающий профиль мод. NSFA необработанный алюминий (рейка 3 м)

Артикул 105276



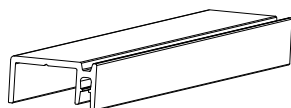
Закрывающий профиль мод. NSFA анодированный алюминий (рейка 3 м)

Артикул 105275



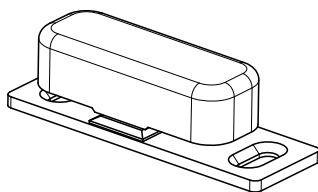
Щеточный профиль для закрывающего профиля мод. NSF/NSFA (рейка 3 м)

Артикул 709982



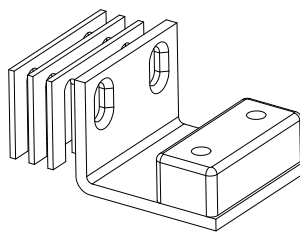
Нижний направляющий профиль для окантованной створки (рейка 3 м)

Артикул 390707



Складная тележка (необходим нижний направляющий профиль арт. 390707)

Артикул 390794



Пара нижних тележек с кронштейном (необходим нижний направляющий профиль арт. 390707)

Артикул 390771

FAAC

940

**Автоматика для
раздвижных дверей**

ПРИВОДЫ ДЛЯ СРЕДНЕТЕЖЕЛЫХ РАЗДВИЖНЫХ ДВЕРЕЙ ОДНОСТВОРЧАТЫХ, ДВУСТВОРЧАТЫХ, ТЕЛЕСКОПИЧЕСКИХ И С ДВУМЯ ПРИВОДАМИ МОДЕЛИ: SM - SMA - SMD - SMDA - SMT - SMTA

Поставка приводов FAAC СЕРИИ 940 осуществляется с учетом длины и конфигурации, указанных клиентом в момент оформления заказа. Модельный ряд представлен несколькими приводами. Выбор в пользу той или иной модели зависит от конфигурации автоматизируемых дверей (двустворчатые или одностворчатые), конструкции несущей балки (самонесущая или нет), наличия двух приводов и наличия одностворчатых или двустворчатых телескопических дверей.



Модель	Кол-во створок	Ширина дверного проема мм	Макс. масса створки кг	Самонесущая способность (длина несущей балки) мм
940SM1	одна	700 ÷ 3 000	140	нет
940SM2	две	800 ÷ 3 000	110 + 110	нет
940SMA1	одна	700 ÷ 3 000	140	да (макс. 3000)
940SMA2	две	800 ÷ 3 000	110 + 110	да (макс. 3000)
940SMD1	одна	700 ÷ 2 900	250	нет
940SMD2	две	800 ÷ 3 000	180 + 180	нет
940SMDA1	одна	700 ÷ 2 900	250	да (макс. 3000)
940SMDA2	две	800 ÷ 3 000	180 + 180	да (макс. 3000)
940SMT2	одна телескоп.	1 100 ÷ 3 000	110 + 110	нет
940SMT4	две телескоп.	1 400 + 4 000	60 + 60 + 60 + 60	нет
940SMTA2	одна телескоп.	1 100 ÷ 3 000	110 + 110	да (макс. 3000)
940SMTA4	две телескоп.	1 400 + 4 000	60 + 60 + 60 + 60	да (макс. 3000)

ПРИМЕНЕНИЕ

Автоматическая дверная система FAAC мод. 940 SM состоит из следующих элементов:

НЕСУЩИЙ ПРОФИЛЬ

- Экструдированный алюминиевый профиль.
- Возможность крепления как к стене, так и к потолку.
- Направляющая сделана из специального пластикового материала, максимально снижающего шум при движении тележки.

ПЕРЕДНЯЯ КРЫШКА НЕСУЩЕГО КОРОБА

- В наличии версии из необработанного и анодированного алюминия, L-образной формы.
- Место петельного крепления к несущему профилю изолировано от последнего посредством антивибрационного уплотнения (крышка открывается посредством вращения по направлению вверх).
- Стальные тросы безопасности, защищающие крышку несущего короба от падения (приспособление "парашют").
- Крышка фиксируется в открытом положении с помощью специального механизма крепления.
- Профиль крышки может быть адаптирован для створок различной толщины.

В зависимости от модели может быть использована одна из следующих приводных групп:

ПРИВОДНАЯ ГРУППА SM. Комплектация:

- Привод =24 В с оптическим энкодером.
- Микропроцессорная плата управления 940 SDM.
- Привод с тороидальным трансформатором, характеризующимся низким энергопотреблением.
- Устройство натяжения ремня с винтовой регулировкой.
- Ремень передачи, токопроводящий.
- 2 тележки подвеса (для версий SM1-SMA1) или 4 тележки (для версий SM2-SMA2).

ПРИВОДНАЯ ГРУППА SMD.

Комплектация:

- 2 привода =24 В, из которых 1 с оптическим энкодером
- Микропроцессорная плата управления 940 SDM с платой управления вторым приводом
- Привод с тороидальным трансформатором, характеризующимся низким энергопотреблением
- Ремень передачи, токопроводящий
- 2 тележки подвеса (для версий SMD1-SMDA1) или 4 тележки (для версий SMD2-SMDA2)

ПРИВОДНОЙ УЗЕЛ SMT. Комплектация:

- Привод =24 В с оптическим энкодером.
- Система натяжения ремня со стороны привода для версии SMT.
- Микропроцессорная плата управления 940 SDM.
- Система натяжения ремня с той стороны, где нет привода, для версии SMT, с винтовым устройством регулировки натяжения ремней.
- 2 токопроводящих ремня передачи (медленный ремень, быстрый ремень).
- 4 тележки (для версий SMT2-SMTA2) или 8 тележек (для версий SMT4-SMTA4).
- Системы механического крепления медленно движущейся створки к медленному ремню.

ТЕЛЕЖКИ

- Конструкция из оцинкованной стали.
- 2 несущих стальных колеса, на подшипнике.
- Концевой ролик нейлоновый, на подшипнике.
- Регулировка по высоте ± 10 мм с помощью регулировочного винта.
- Боковые регулировки ± 15 мм.
- Экструдированный алюминиевый профиль крепления створки 50 мм.

ПЛАТА УПРАВЛЕНИЯ 940 SDM

Характеристики и функции

- Микропроцессорное управление
- Съёмные колодки
- Программирование осуществляется с помощью программатора функций SD KEEPER или ПК (COM-порт RS 232).
- Возможность отрегулировать скорость и выполнить настройку системы непосредственно через плату управления (без помощи внешних программаторов)
- Возможность использования традиционного программатора функций.
- Автоматические регулировки
 - Определение открытого и закрытого положений
 - Измерение массы и силы трения створок
- Выбор оптимальных значений скорости, ускорения и замедления
- Тест фотоэлементов
- Функция "СБРОС"
- Конфигурируемые выходы, 3 шт.
- Конфигурируемые входы аварийных устройств, 2 шт.
- Функция совместной работы двух автоматических дверных систем в шлюзовом режиме
- Функция "Звонок" (Gong)
- Функция "Дополнительное освещение"
- Функция "Одновременный проход двух пользователей"
- Функция "Немедленно закрыть"

ПРОГРАММАТОР ФУНКЦИЙ SD KEEPER

(поставляется серийно)

- Программатор SD-KEEPER оснащен кнопками (для выбора рабочих функций и программ) и светодиодными индикаторами (для отображения результатов диагностики системы).
- ДОСТУПНЫЕ ФУНКЦИИ И РЕЖИМЫ
 - Ручной
 - Автоматический
 - Ночной
 - Открыто
 - Однонаправленный
- Частичное открывание
- За счет различных комбинаций светодиодных индикаторов можно определить причину, по которой сработала тревожная сигнализация двери.
- Функция "Сброс"
 - Возможность отключения работы программатора
- Посредством перемычки или комбинации клавиш.
- Программатор функций SD-KEEPER предусматривает возможность установки ДИСПЛЕЯ ПРОГРАММИРОВАНИЯ.

ДИСПЛЕЙ ПРОГРАММИРОВАНИЯ SD KEEPER

(опция) - добавляется к программатору SD KEEPER

Дисплей программирования выполняет следующие функции:

- Возможность ввода ПАРОЛЯ ДОСТУПА
- Регулировка скорости открывания
- Регулировка скорости закрывания
- Регулировка времени автоматического закрывания
- Выбор режимов работы устройства защиты от зажима
- Функция таймера с батарейками (срок автономной работы: 5 лет)
- Управление еженедельным календарем
- Управление 5 программируемыми временными промежутками
- Управление настройками двух автоматических дверных систем, с памятью или без нее
- Управление функцией защиты от проникновения
- Выбор режимов работы с аккумуляторами
- Конфигурирование 3 выходов на ПЛАТЕ УПРАВЛЕНИЯ 940 SDM
- Конфигурирование 2 аварийных входов на ПЛАТЕ УПРАВЛЕНИЯ 940 SDM
- Отображение результатов диагностики
- Отображение количества выполненных циклов



Описание	Артикул
Дисплей программирования SD KEEPER	790829

ТЕХНИЧЕСКИЕ ХАРАКТЕРИСТИКИ

Электропитание	~230 В (+6 % ÷ -10 %) 50/(60) Гц
Потребляемая мощность	100 Вт
Интенсивность использования	100 %
Привод	привод =24 В с энкодером
Тип передачи тягового усилия	посредством зубчатого ремня в токопроводящем исполнении
Длина несущей балки	VP x 2 + 100 мм
Скорость открывания/закрывания	регулируемая (для двух створок), от 20 до 180 см/с
Скорость аварийного открывания/закрывания	регулируемая
Время автоматического закрывания	регулируемое, от 0 до 30 с
Статическая сила	150 Н (регулируемая с помощью автоматического определения)
Частичное открывание	регулируемое (для двух створок), 10 % ÷ 90 % от полного хода
Устройство защиты от зажима	серийное
Тест проверки фотоэлементов (Fail Safe)	стандарт — серийно (отключаемый)
Класс защиты	IP 23 (только для использования внутри помещений)
Диапазон рабочих температур	- 20° С ÷ + 55° С

ГАБАРИТНЫЕ РАЗМЕРЫ НЕСУЩЕЙ БАЛКИ

Схема 1

Модель SM/SMD (H=180)

- 1 Несущий профиль
- 2 Крышка короба
- 3 Профиль крепления створки
- 4 Закрывающий профиль мод. SM
- 5 Щеточный профиль

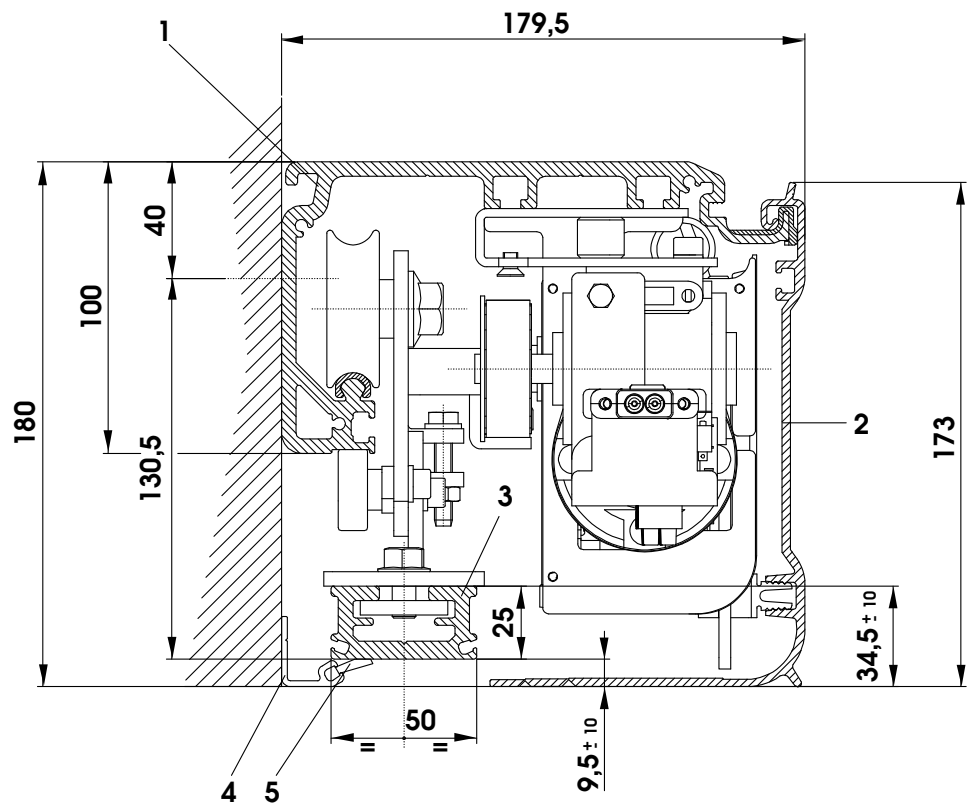
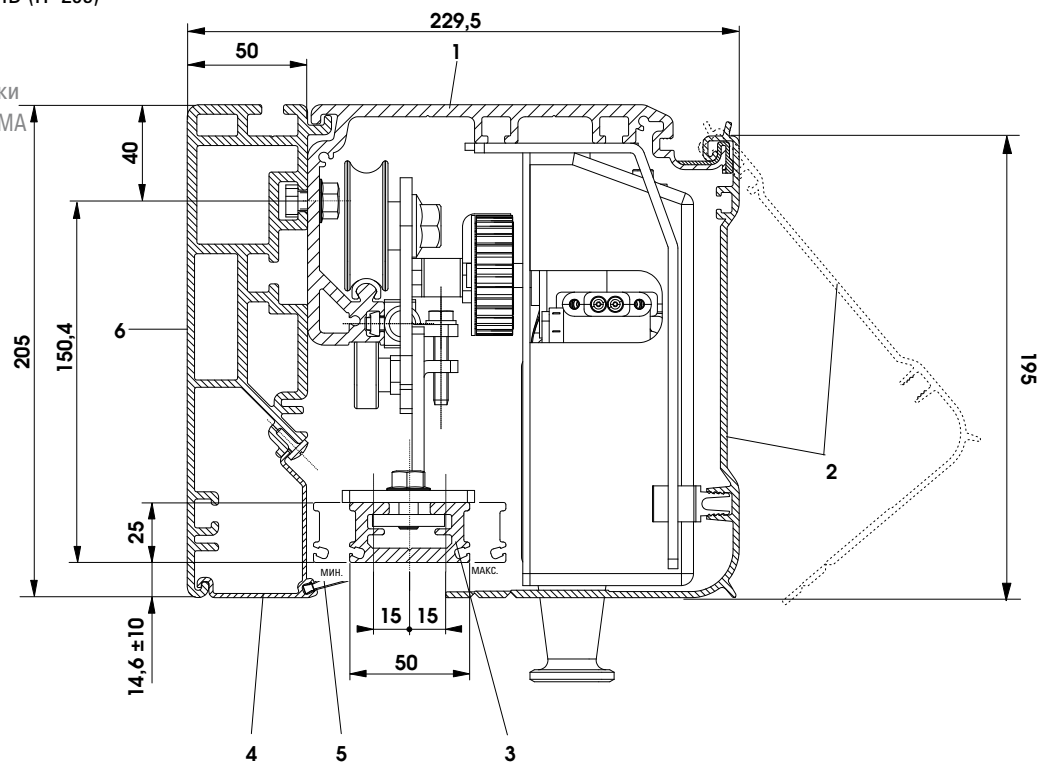


Схема 2

Самонесущая модель SM/SMD (H=205)

- 1 Несущий профиль
- 2 Крышка короба
- 3 Профиль крепления створки
- 4 Закрывающий профиль мод. SMA
- 5 Щеточный профиль
- 6 Самонесущий профиль



Примечание: расстояния в мм

Схема 3

Самонесущая модель SMT (H=205)

- 1 Несущий профиль
- 2 Телескопический профиль
- 3 Крышка короба
- 4 Закрывающий профиль мод. SM
- 5 Щеточный профиль

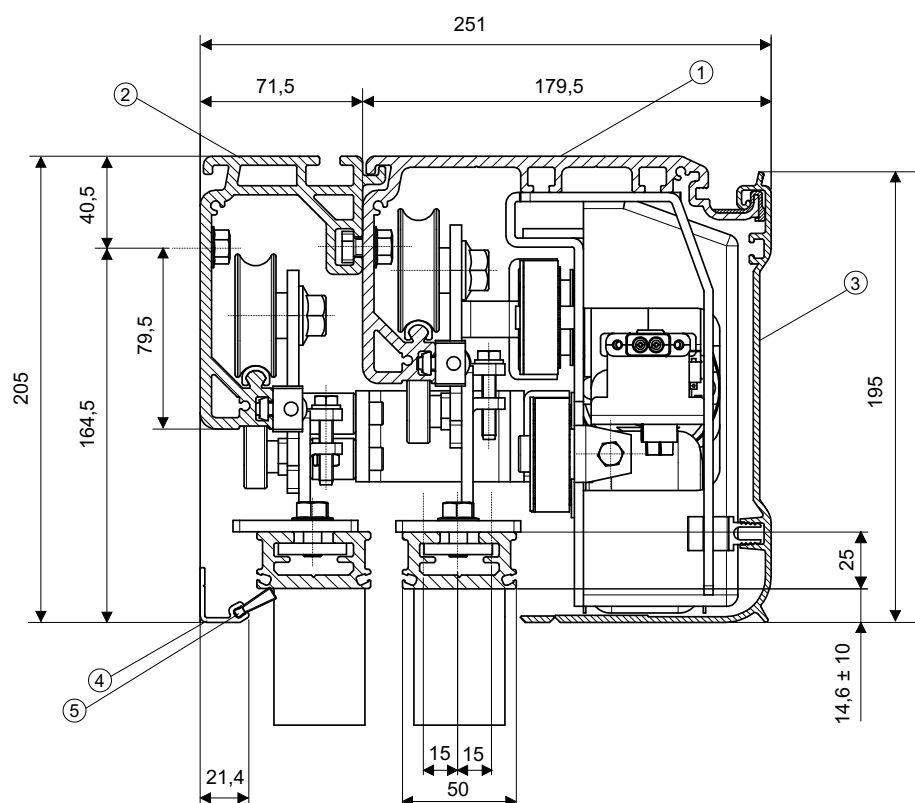
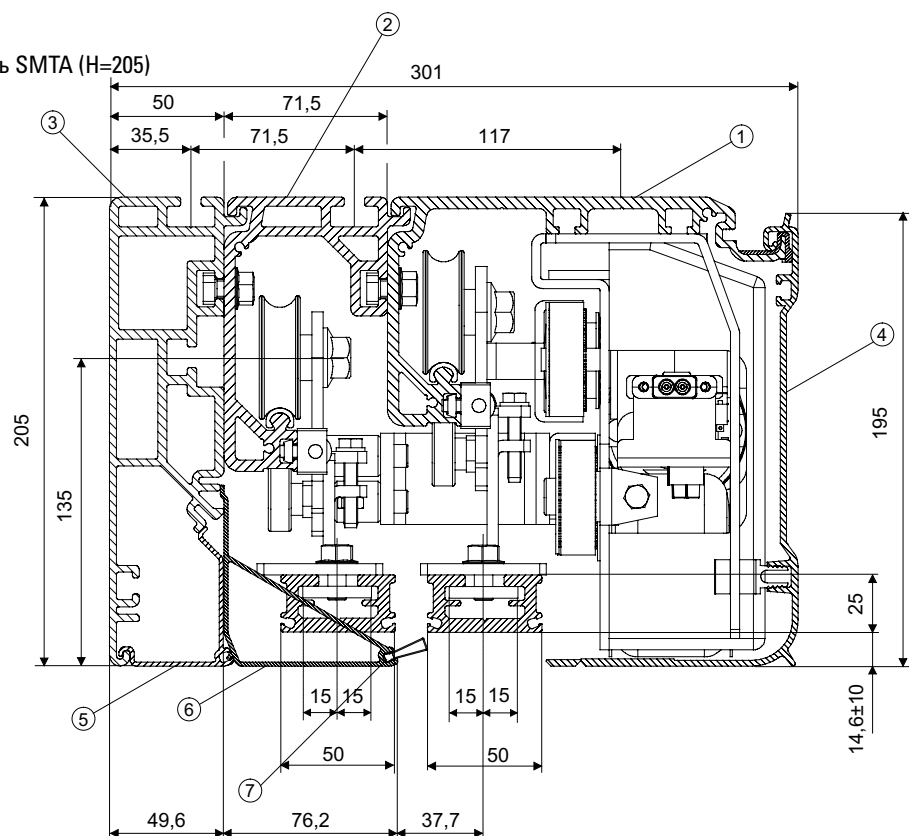


Схема 4

Самонесущая телескопическая модель SMTA (H=205)

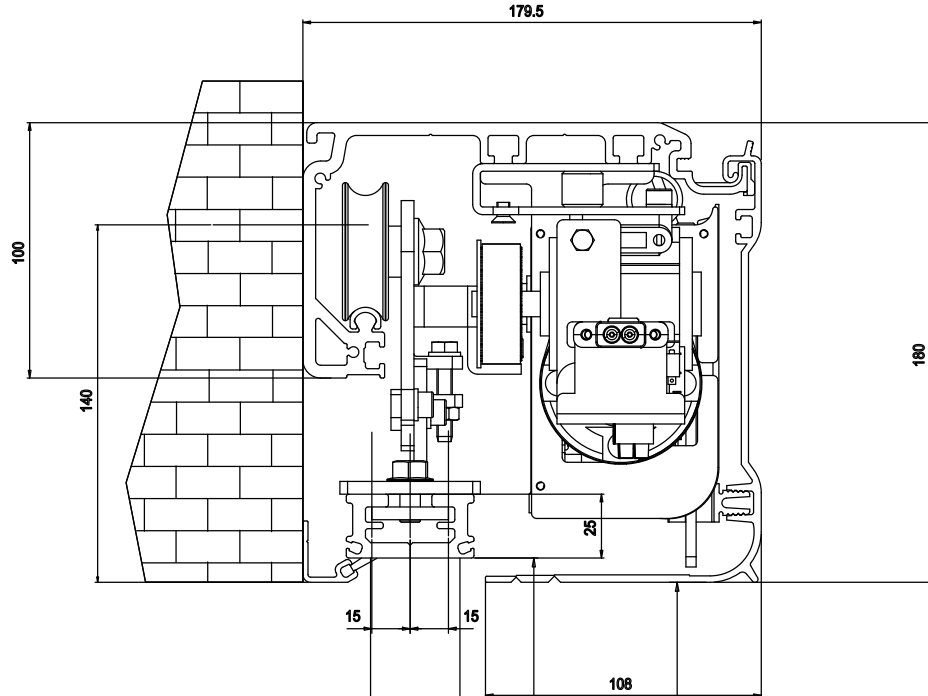
- 1 Несущий профиль
- 2 Телескопический профиль
- 3 Самонесущий профиль
- 4 Крышка короба
- 5 Закрывающий профиль SMA
- 6 Закрывающий профиль SMTA
- 7 Щеточный профиль



Примечание: расстояния в мм

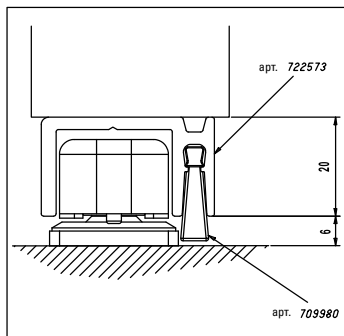
ВЕРСИЯ Н=180 (SM/SMD)

размеры в высоту
окантованная створка



Формула для расчета высоты створки

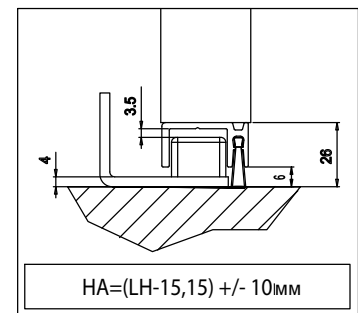
$$HA=(LH-16,5) \pm 10\text{мм}$$



HA

LH (м. 500 м м.)

Альтернатива с тележками и кронштейном

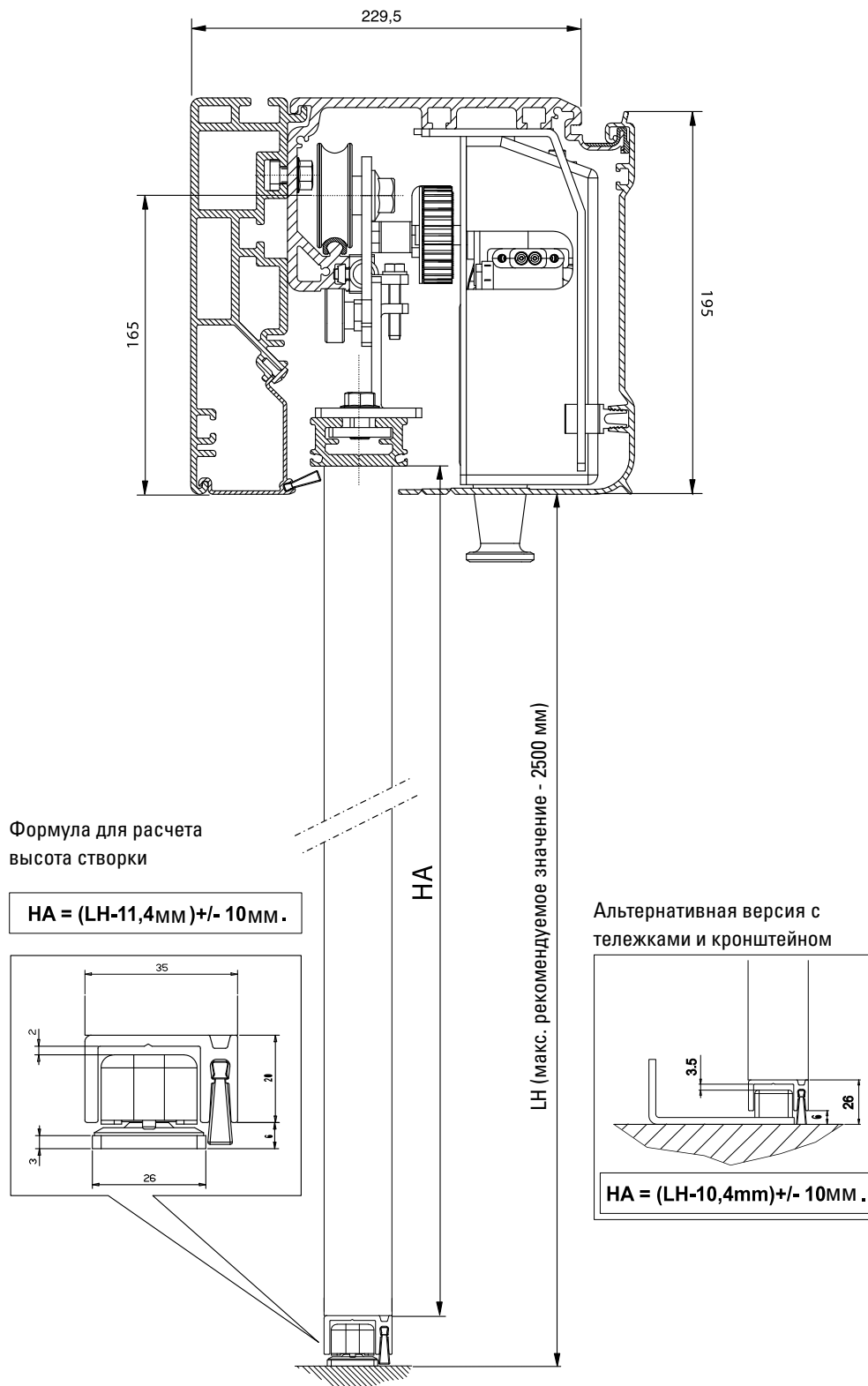


$$HA=(LH-15,15) \pm 10\text{мм}$$

Примечания: расстояния в мм

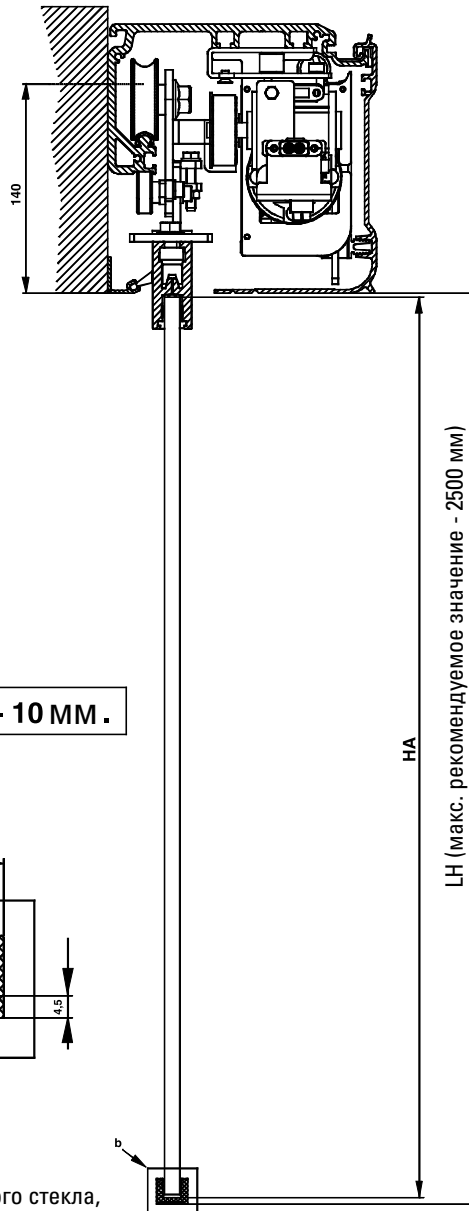
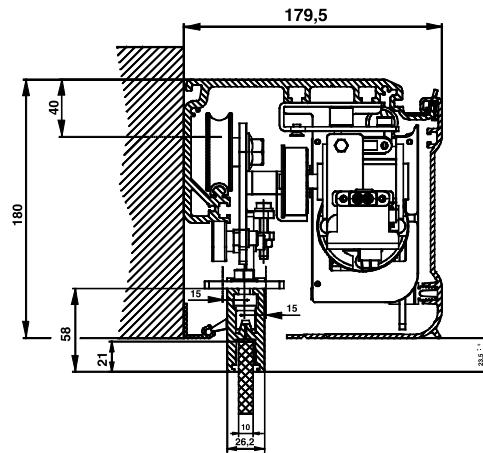
ВЕРСИЯ Н=205 (SMA/SMDA/SMT/SMTA)

размеры в высоту
окантованная створка



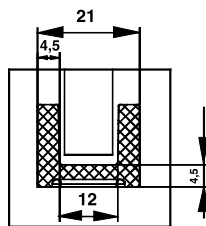
Примечания: расстояния в мм

ОПРЕДЕЛЕНИЕ ВЫСОТЫ КРЕПЛЕНИЯ СТОРОКИ ИЗ ЗАКАЛЕННОГО СТЕКЛА



Формула для расчета высоты створки
из стекла толщиной 10 мм

$$HA = LH - (4.5 + 23.5) + 21 \pm 10 \text{ мм.}$$



Специальные принадлежности для створок из закаленного стекла,
смотрите стр.287.

Примечания: расстояния в мм

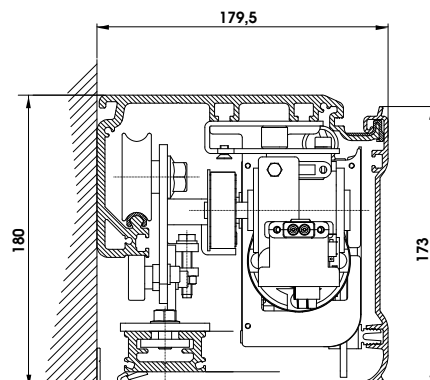
FAAC 940 SM1/SM2 - Арт. 105283



SM 1: ОДНА СТВОРКА — МАКС. МАССА 140 кг
 SM 2: ДВЕ СТВОРКИ — МАКС. МАССА 110+110 кг
 ПОСТОЯННАЯ РАБОТА

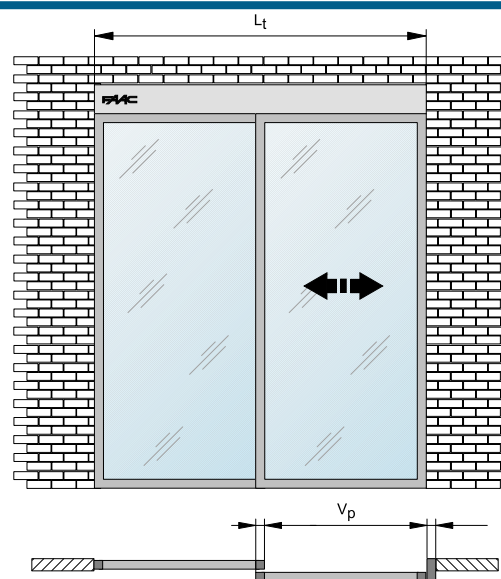
Программатор функций SD KEEPER, входит в комплект поставки
 $L_t = 2V_p + 100$

A Модель
 V_p Ширина дверного проема
 L_t Длина несущей балки в мм



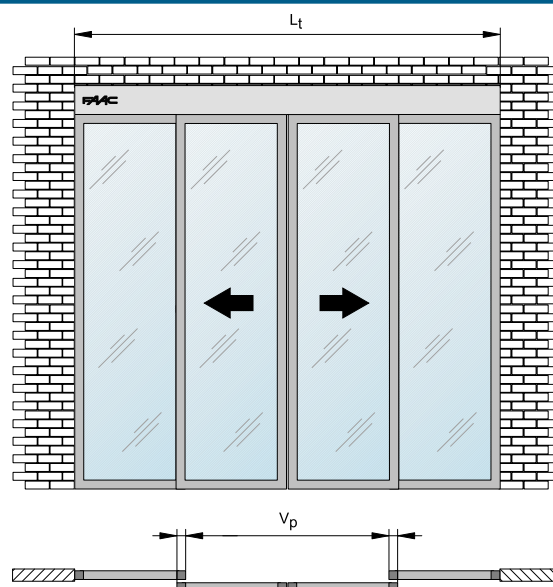
FAAC 940 SM1

Модель	Габаритные размеры		
	A	V_p	L_t
940SM1-07		700	1 500
940SM1-08		800	1 700
940SM1-09		900	1 900
940SM1-10		1 000	2 100
940SM1-11		1 100	2 300
940SM1-12		1 200	2 500
940SM1-13		1 300	2 700
940SM1-14		1 400	2 900
940SM1-15		1 500	3 100
940SM1-16		1 600	3 300
940SM1-17		1 700	3 500
940SM1-18		1 800	3 700
940SM1-19		1 900	3 900
940SM1-20		2 000	4 100
940SM1-22		2 200	4 500
940SM1-24		2 400	4 900
940SM1-25		2 500	5 100
940SM1-27		2 700	5 500
940SM1-30		3 000	6 100



FAAC 940 SM2

Модель	Габаритные размеры		
	A	V_p	L_t
940SM2-08		800	1 700
940SM2-09		900	1 900
940SM2-10		1 000	2 100
940SM2-11		1 100	2 300
940SM2-12		1 200	2 500
940SM2-13		1 300	2 700
940SM2-14		1 400	2 900
940SM2-15		1 500	3 100
940SM2-16		1 600	3 300
940SM2-18		1 800	3 700
940SM2-20		2 000	4 100
940SM2-22		2 200	4 500
940SM2-24		2 400	4 900
940SM2-25		2 500	5 100
940SM2-27		2 700	5 500
940SM2-30		3 000	6 100



КАК ЗАКАЗАТЬ ПРИВОДЫ

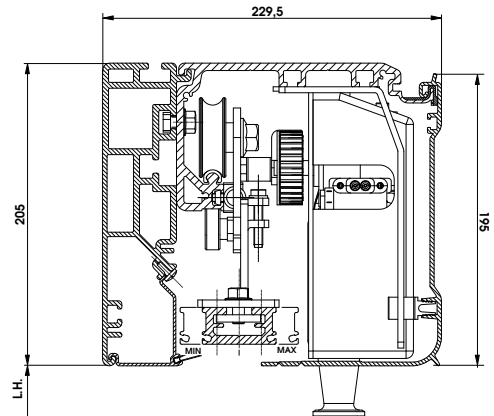
- Для правильного оформления заказа необходимо использовать специальный БЛАНК ЗАКАЗА.
- Для определения НАПРАВЛЕНИЯ ОТКРЫВАНИЯ и СТАНДАРТНЫХ РАЗМЕРОВ воспользуйтесь БЛАНКОМ А.
- Для дверных систем НЕСТАНДАРТНЫХ размеров заполните БЛАНК В. Цена будет рассчитываться исходя из общей длины несущей балки (макс. общая длина несущей балки — 6100 мм).
- При промежуточном значении длины несущей балки для расчета используется немедленно следующая за ней в порядке возрастания цена.

FAAC 940 SMA1/SMA2 - Арт. 105280



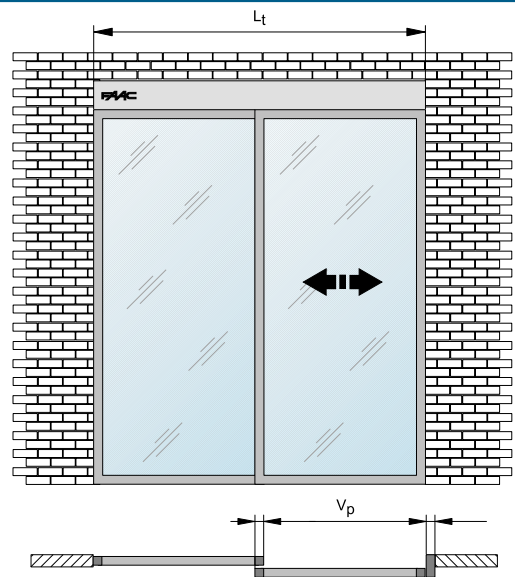
SMA1: ОДНА СТВОРКА — МАКС. МАССА 140 кг
 SMA2: ДВЕ СТВОРКИ — МАКС. МАССА 110+110 кг
 ПОСТОЯННАЯ РАБОТА - САМОНЕСУЩАЯ КОНСТРУКЦИЯ
 Программатор функций SD KEEPER, входит в комплект поставки
 ВНИМАНИЕ: если длина несущей балки превышает 3000 мм,
 необходимо использовать промежуточные суппорты.
 $L_t = 2V_p + 100$

A Модель
 V_p Ширина дверного проема
 L_t Длина несущей балки в мм



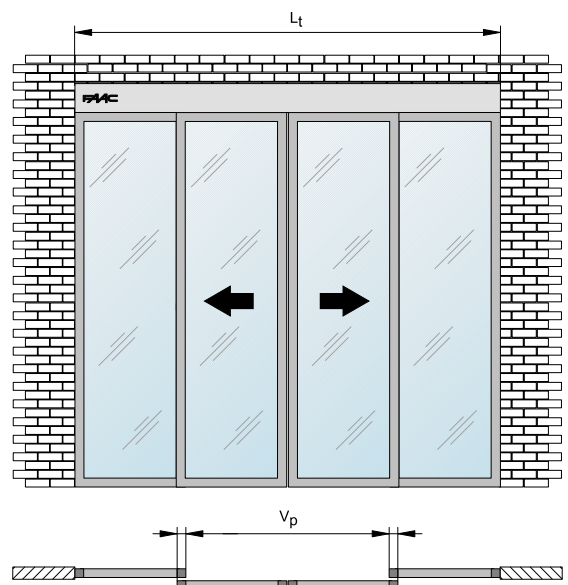
FAAC 940 SMA1

Модель	Габаритные размеры		
	A	V _p	L _t
940SMA1-07		700	1 500
940SMA1-08		800	1 700
940SMA1-09		900	1 900
940SMA1-10		1 000	2 100
940SMA1-11		1 100	2 300
940SMA1-12		1 200	2 500
940SMA1-13		1 300	2 700
940SMA1-14		1 400	2 900
940SMA1-15		1 500	3 100
940SMA1-16		1 600	3 300
940SMA1-17		1 700	3 500
940SMA1-18		1 800	3 700
940SMA1-19		1 900	3 900
940SMA1-20		2 000	4 100
940SMA1-22		2 200	4 500
940SMA1-24		2 400	4 900
940SMA1-25		2 500	5 100
940SMA1-27		2 700	5 500
940SMA1-30		3 000	6 100



FAAC 940 SMA2

Модель	Габаритные размеры		
	A	V _p	L _t
940SMA2-08		800	1 700
940SMA2-09		900	1 900
940SMA2-10		1 000	2 100
940SMA2-11		1 100	2 300
940SMA2-12		1 200	2 500
940SMA2-13		1 300	2 700
940SMA2-14		1 400	2 900
940SMA2-15		1 500	3 100
940SMA2-16		1 600	3 300
940SMA2-18		1 800	3 700
940SMA2-20		2 000	4 100
940SMA2-22		2 200	4 500
940SMA2-24		2 400	4 900
940SMA2-25		2 500	5 100
940SMA2-27		2 700	5 500
940SMA2-30		3 000	6 100



КАК ЗАКАЗАТЬ ПРИВОДЫ

1. Для правильного оформления заказа необходимо использовать специальный БЛАНК ЗАКАЗА.
2. Для определения НАПРАВЛЕНИЯ ОТКРЫВАНИЯ и СТАНДАРТНЫХ РАЗМЕРОВ воспользуйтесь БЛАНКОМ А.
3. Для дверных систем НЕСТАНДАРТНЫХ размеров заполните БЛАНК В. Цена будет рассчитываться исходя из общей длины несущей балки (макс. общая длина несущей балки — 6100 мм).
4. При промежуточном значении длины несущей балки для расчета используется немедленно следующая за ней в порядке возрастания цена.

FAAC 940 SMD1/SMD2 - Арт. 105283



SMD1: ОДНА СТВОРКА — МАКС. МАССА 250 кг

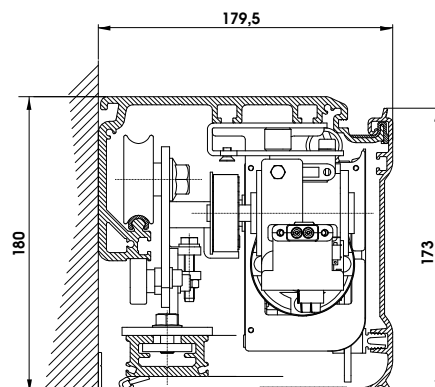
SMD2: ДВЕ СТВОРКИ — МАКС. МАССА 180+180 кг

ДВА ПРИВОДА - ПОСТОЯННАЯ РАБОТА

Программатор функций SD KEEPER, входит в комплект поставки

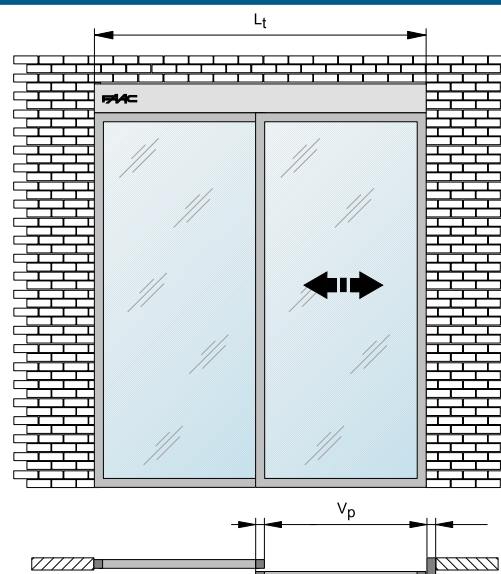
$L_t = 2V_p + 200$, если $700 \leq V_p \leq 1100$ - $L_t = 2V_p + 100$, если $V_p > 1100$

A Модель
 V_p Ширина дверного проема
 L_t Длина несущей балки в мм



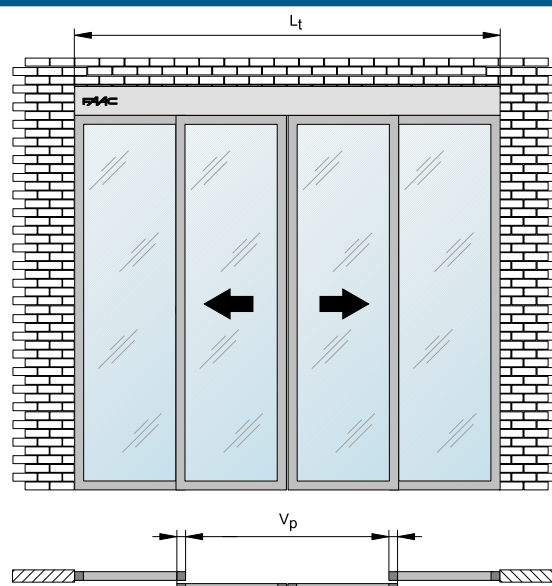
FAAC 940 SMD1

Модель	Габаритные размеры		
	A	V_p	L_t
940SMD1-07		700	1 600
940SMD1-08		800	1 800
940SMD1-09		900	2 000
940SMD1-10		1 000	2 200
940SMD1-11		1 100	2 400
940SMD1-12		1 200	2 500
940SMD1-13		1 300	2 700
940SMD1-14		1 400	2 900
940SMD1-15		1 500	3 100
940SMD1-16		1 600	3 300
940SMD1-17		1 700	3 500
940SMD1-18		1 800	3 700
940SMD1-19		1 900	3 900
940SMD1-20		2 000	4 100
940SMD1-22		2 200	4 500
940SMD1-24		2 400	4 900
940SMD1-25		2 500	5 100
940SMD1-27		2 700	5 500
940SMD1-29		2 900	5 900



FAAC 940 SMD2

Модель	Габаритные размеры		
	A	V_p	L_t
940SMD2-08		800	1 700
940SMD2-09		900	1 900
940SMD2-10		1 000	2 100
940SMD2-11		1 100	2 300
940SMD2-12		1 200	2 500
940SMD2-13		1 300	2 700
940SMD2-14		1 400	2 900
940SMD2-15		1 500	3 100
940SMD2-16		1 600	3 300
940SMD2-18		1 800	3 700
940SMD2-20		2 000	4 100
940SMD2-22		2 200	4 500
940SMD2-24		2 400	4 900
940SMD2-25		2 500	5 100
940SMD2-27		2 700	5 500
940SMD2-30		3 000	6 100



КАК ЗАКАЗАТЬ ПРИВОДЫ

1. Для правильного оформления заказа необходимо использовать специальный БЛАНК ЗАКАЗА.
2. Для определения НАПРАВЛЕНИЯ ОТКРЫВАНИЯ и СТАНДАРТНЫХ РАЗМЕРОВ воспользуйтесь БЛАНКОМ А.
3. Для дверных систем НЕСТАНДАРТНЫХ размеров заполните БЛАНК В. Цена будет рассчитываться исходя из общей длины несущей балки (макс. общая длина несущей балки — 6100 мм).
4. При промежуточном значении длины несущей балки для расчета используется немедленно следующая за ней в порядке возрастания цена.

FAAC 940 SMDA1/SMDA2 - Арт. 105280



SMDA1: ОДНА СТВОРКА — МАКС. МАССА 250 кг

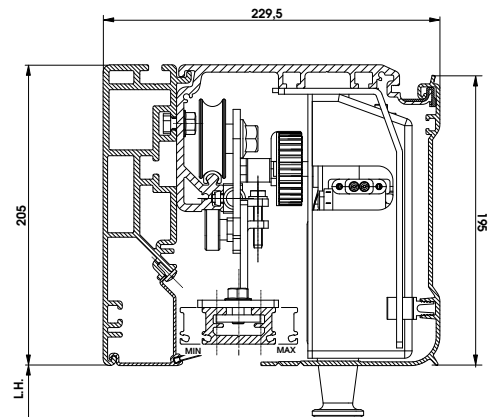
SMDA2: ДВЕ СТВОРКИ — МАКС. МАССА 180+180 кг

ДВА ПРИВОДА - ПОСТОЯННАЯ РАБОТА - САМОНЕСУЩАЯ

Программатор функций SD KEEPER, входит в комплект поставки

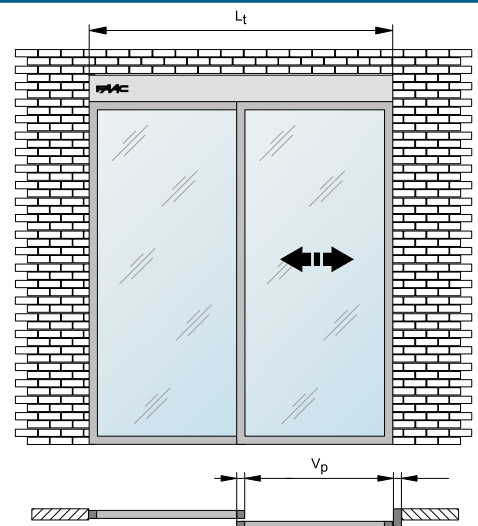
ВНИМАНИЕ! Если длина несущей балки превышает 3000 мм, необходимо использовать промежуточные суппорты.

A Модель
 V_p Ширина дверного проема
 L_t Длина несущей балки в мм



FAAC 940 SMDA1

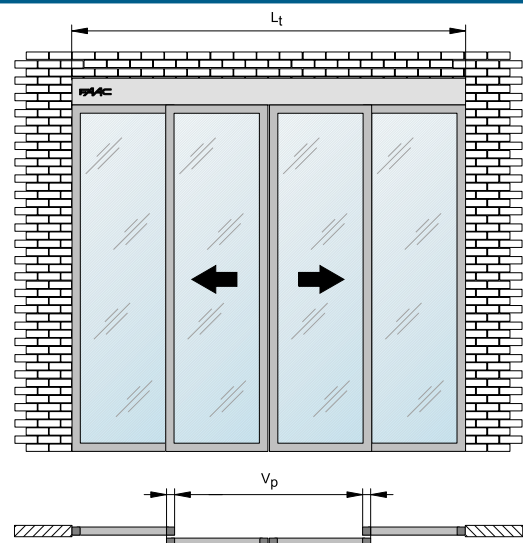
Модель	Габаритные размеры		
	A	V_p	L_t
940SMDA1-07		700	1 600
940SMDA1-08		800	1 800
940SMDA1-09		900	2 000
940SMDA1-10		1 000	2 200
940SMDA1-11		1 100	2 400
940SMDA1-12		1 200	2 500
940SMDA1-13		1 300	2 700
940SMDA1-14		1 400	2 900
940SMDA1-15		1 500	3 100
940SMDA1-16		1 600	3 300
940SMDA1-17		1 700	3 500
940SMDA1-18		1 800	3 700
940SMDA1-19		1 900	3 900
940SMDA1-20		2 000	4 100
940SMDA1-22		2 200	4 500
940SMDA1-24		2 400	4 900
940SMDA1-25		2 500	5 100
940SMDA1-27		2 700	5 500
940SMDA1-29		2 900	5 900



$$L_t = 2V_p + 200, \text{ если } 700 \leq V_p \leq 1100 - L_t = 2V_p + 100, \text{ если } V_p > 1100$$

FAAC 940 SMDA2

Модель	Габаритные размеры		
	A	V_p	L_t
940SMDA2-08		800	1 800
940SMDA2-09		900	2 000
940SMDA2-10		1 000	2 200
940SMDA2-11		1 100	2 400
940SMDA2-12		1 200	2 500
940SMDA2-13		1 300	2 700
940SMDA2-14		1 400	2 900
940SMDA2-15		1 500	3 100
940SMDA2-16		1 600	3 300
940SMDA2-18		1 800	3 700
940SMDA2-20		2 000	4 100
940SMDA2-22		2 200	4 500
940SMDA2-24		2 400	4 900
940SMDA2-25		2 500	5 100
940SMDA2-27		2 700	5 500
940SMDA2-30		3 000	6 100



$$L_t = 2V_p + 100$$

КАК ЗАКАЗАТЬ ПРИВОДЫ

1. Для правильного оформления заказа необходимо использовать специальный БЛАНК ЗАКАЗА.
2. Для определения НАПРАВЛЕНИЯ ОТКРЫВАНИЯ и СТАНДАРТНЫХ РАЗМЕРОВ воспользуйтесь БЛАНКОМ А.
3. Для дверных систем НЕСТАНДАРТНЫХ размеров заполните БЛАНК В. Цена будет рассчитываться исходя из общей длины несущей балки (макс. общая длина несущей балки — 6100 мм).
4. При промежуточном значении длины несущей балки для расчета используется немедленно следующая за ней в порядке возрастания цена.

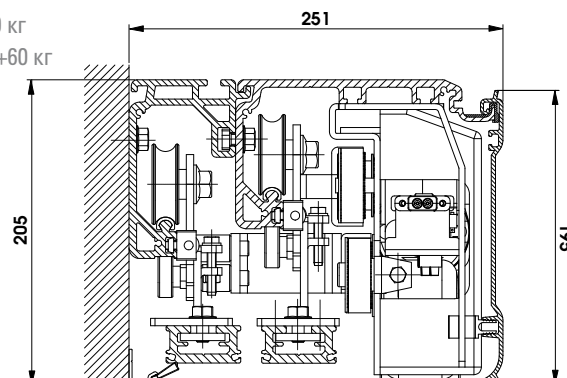
FAAC 940 SMT2/SMT4 - Арт. 105282



SMT2: ОДНА СТВОРКА ТЕЛЕСКОПИЧЕСКАЯ (1+1) — МАКС. МАССА 110+110 кг
 SMT4: ДВЕ СТВОРКИ ТЕЛЕСКОПИЧЕСКИЕ (2+2) — МАКС. МАССА 60+60+60+60 кг
 ПОСТОЯННАЯ РАБОТА

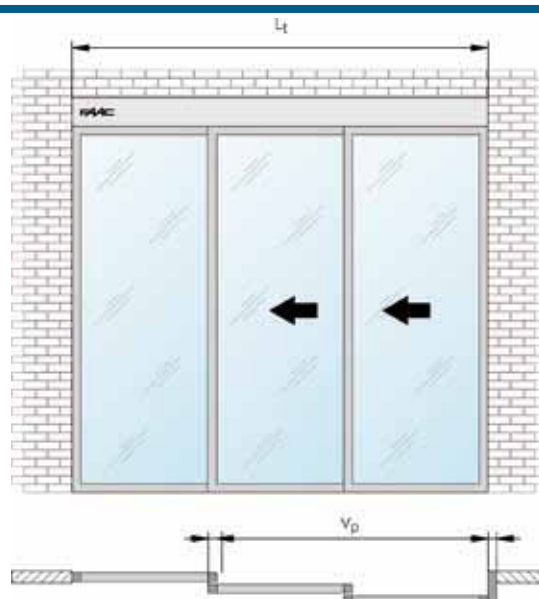
Программатор функций SD KEEPER, входит в комплект поставки
 Lt= 1,5Vp + 100

A Модель
 Vp Ширина дверного проема
 Lt Длина несущей балки в мм



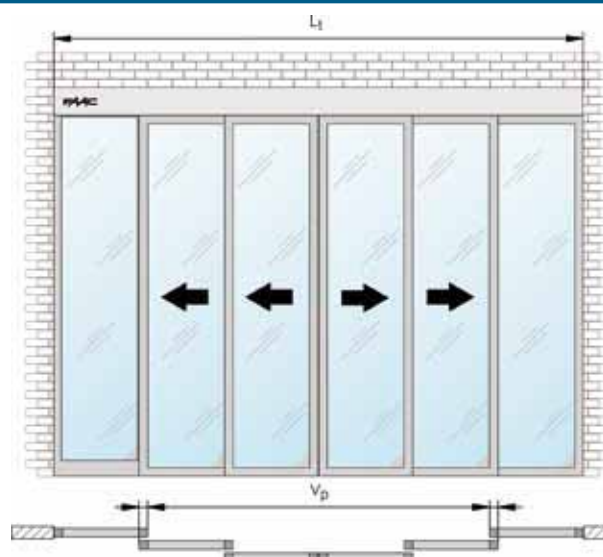
FAAC 940 SMT2

Модель	Габаритные размеры	
	A	Lt
940SMT2-11	1 100	1 750
940SMT2-12	1 200	1 900
940SMT2-13	1 300	2 050
940SMT2-14	1 400	2 200
940SMT2-15	1 500	2 350
940SMT2-16	1 600	2 500
940SMT2-17	1 700	2 650
940SMT2-18	1 800	2 800
940SMT2-19	1 900	2 950
940SMT2-20	2 000	3 100
940SMT2-22	2 200	3 400
940SMT2-24	2 400	3 700
940SMT2-26	2 600	4 000
940SMT2-28	2 800	4 300
940SMT2-30	3 000	4 600



FAAC 940 SMT4

Модель	Габаритные размеры	
	A	Lt
940SMT4-14	1 400	2 200
940SMT4-15	1 500	2 350
940SMT4-16	1 600	2 500
940SMT4-17	1 700	2 650
940SMT4-18	1 800	2 800
940SMT4-19	1 900	2 950
940SMT4-20	2 000	3 100
940SMT4-22	2 200	3 400
940SMT4-24	2 400	3 700
940SMT4-26	2 600	4 000
940SMT4-28	2 800	4 300
940SMT4-30	3 000	4 600
940SMT4-32	3 200	4 900
940SMT4-34	3 400	5 200
940SMT4-36	3 600	5 500
940SMT4-38	3 800	5 800
940SMT4-40	4 000	6 100



КАК ЗАКАЗАТЬ ПРИВОДЫ

1. Для правильного оформления заказа необходимо использовать специальный БЛАНК ЗАКАЗА.
2. Для определения НАПРАВЛЕНИЯ ОТКРЫВАНИЯ и СТАНДАРТНЫХ РАЗМЕРОВ воспользуйтесь БЛАНКОМ А.
3. Для дверных систем НЕСТАНДАРТНЫХ размеров заполните БЛАНК В. Цена будет рассчитываться исходя из общей длины несущей балки (макс. общая длина несущей балки — 6100 мм).
4. При промежуточном значении длины несущей балки для расчета используется немедленно следующая за ней в порядке возрастания цена.

FAAC 940 SMTA2/SMTA4 - Арт. 105282



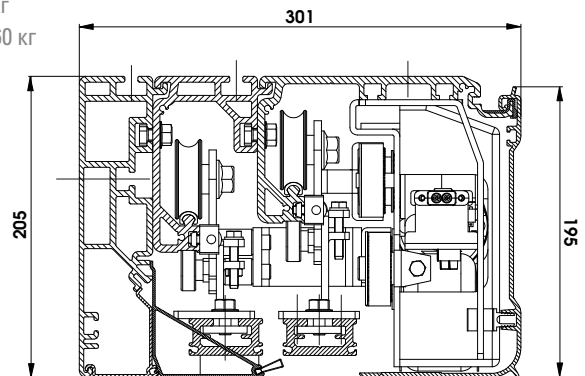
SMT2: ОДНА СТВОРКА ТЕЛЕСКОПИЧЕСКАЯ(1+1) — МАКС. МАССА 110+110 кг
 SMT4: ДВЕ СТВОРКИ ТЕЛЕСКОПИЧЕСКИХ(2+2) — МАКС. МАССА 60+60+60+60 кг
 ПОСТОЯННАЯ РАБОТА - САМОНЕСУЩАЯ КОНСТРУКЦИЯ

Программатор функций SD KEEPER, входит в комплект поставки

ВНИМАНИЕ! Если длина несущей балки превышает 3000 мм, необходимо использовать промежуточные суппорты.

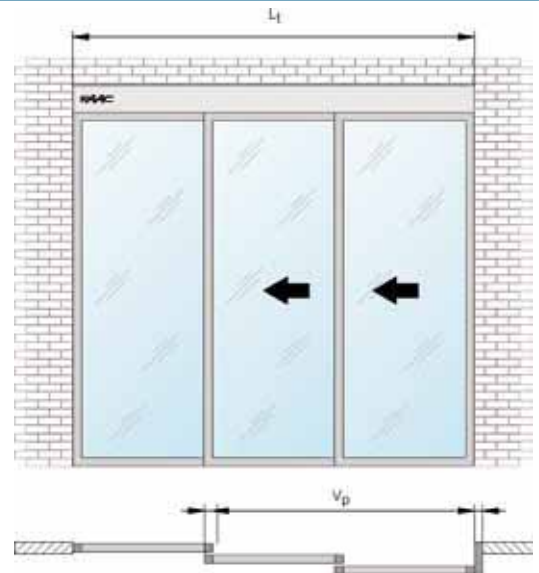
$L_t = 1,5V_p + 100$

A Модель
 V_p Ширина дверного проема
 L_t Длина несущей балки в мм



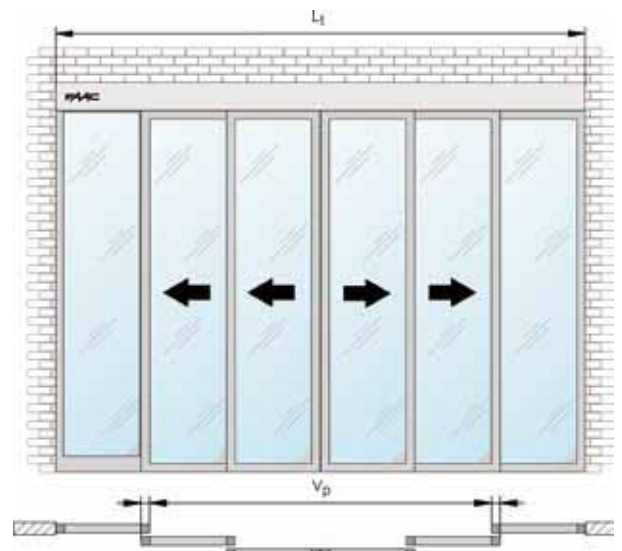
FAAC 940 SMTA2

Модель	Габаритные размеры		
	A	V_p	L_t
940SMTA2-11		1 100	1 750
940SMTA2-12		1 200	1 900
940SMTA2-13		1 300	2 050
940SMTA2-14		1 400	2 200
940SMTA2-15		1 500	2 350
940SMTA2-16		1 600	2 500
940SMTA2-17		1 700	2 650
940SMTA2-18		1 800	2 800
940SMTA2-19		1 900	2 950
940SMTA2-20		2 000	3 100
940SMTA2-22		2 200	3 400
940SMTA2-24		2 400	3 700
940SMTA2-26		2 600	4 000
940SMTA2-28		2 800	4 300
940SMTA2-30		3 000	4 600



FAAC 940 SMTA4

Модель	Габаритные размеры		
	A	V_p	L_t
940SMTA4-14		1 400	2 200
940SMTA4-15		1 500	2 350
940SMTA4-16		1 600	2 500
940SMTA4-17		1 700	2 650
940SMTA4-18		1 800	2 800
940SMTA4-19		1 900	2 950
940SMTA4-20		2 000	3 100
940SMTA4-22		2 200	3 400
940SMTA4-24		2 400	3 700
940SMTA4-26		2 600	4 000
940SMTA4-28		2 800	4 300
940SMTA4-30		3 000	4 600
940SMTA4-32		3 200	4 900
940SMTA4-34		3 400	5 200
940SMTA4-36		3 600	5 500
940SMTA4-38		3 800	5 800
940SMTA4-40		4 000	6 100



КАК ЗАКАЗАТЬ ПРИВОДЫ

1. Для правильного оформления заказа необходимо использовать специальный БЛАНК ЗАКАЗА.
2. Для определения НАПРАВЛЕНИЯ ОТКРЫВАНИЯ и СТАНДАРТНЫХ РАЗМЕРОВ воспользуйтесь БЛАНКОМ А.
3. Для дверных систем НЕСТАНДАРТНЫХ размеров заполните БЛАНК В. Цена будет рассчитываться исходя из общей длины несущей балки (макс. общая длина несущей балки — 6100 мм).
4. При промежуточном значении длины несущей балки для расчета используется немедленно следующая за ней в порядке возрастания цена.

ОПИСАНИЕ СПЕЦИАЛЬНЫХ АКСЕССУАРОВ И ПРИНАДЛЕЖНОСТЕЙ

ЭЛЕКТРОМЕХАНИЧЕСКИЙ ЗАМОК ПРИВОДА С ВНУТРЕННЕЙ РАЗБЛОКИРОВКОЙ SM


- Электромеханический замок гарантирует механическую блокировку створок дверей в любом положении.
- Для одностворчатых и двустворчатых дверей используется один и тот же электромеханический замок.
- Электромеханический замок воздействует непосредственно на привод, блокируя его механически.
- Электромеханический замок поставляется с внутренним устройством разблокировки, которое позволяет при необходимости открыть двери в случае аварии.
- Электромеханический замок предусматривает возможность установки внешней системы разблокировки.
- В стандартных условиях работы электромеханический замок включен только при активированном "НОЧНОМ" режиме. При наличии у заказчика специальных требований можно сделать так, чтобы электрозамок работал в следующих режимах: ОДНОНАПРАВЛЕННЫЙ, АВТОМАТИЧЕСКИЙ и ЧАСТИЧНОЕ ОТКРЫВАНИЕ. Кроме того, при включенной функции "ЧАСТИЧНОЕ ОТКРЫВАНИЕ" электромеханический привод задействован как при закрытых, так и при открытых створках (функция "АПТЕКА").

УСТРОЙСТВО КОНТРОЛЯ СОСТОЯНИЯ ЭЛЕКТРОМЕХАНИЧЕСКОГО ЗАМКА

- Устройство проверяет состояние электромеханического замка, а также то, что дверь действительно закрыта.
- В случае неисправности электрозамка соответствующее сообщение появляется на программаторе функций SD-KEEPER.
- При возникновении неисправности электромеханического замка может быть отправлен соответствующий сигнал, приводящий к срабатыванию звуковой или световой тревожной сигнализации на расстоянии.

АККУМУЛЯТОРЫ АВАРИЙНОГО ПИТАНИЯ С ПЛАТОЙ КОНТРОЛЯ ЗАРЯДА SM

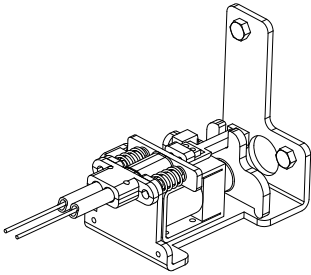
- Система аварийного питания включается автоматически при отключении основного источника электропитания.
- Система аварийного питания позволяет системе работать в автономном режиме в течение 30 минут с интенсивностью 100 % (постоянная работа).
- Система оснащена электронной платой для зарядки и контроля состояния заряда аккумуляторов.
- Автоматический тест состояния аккумуляторов и отображение полученных результатов о заряде аккумуляторов с помощью светодиодного индикатора (заряжены - разряжены - заряжаются).
- Светодиодный индикатор наличия электропитания (присутствует - отсутствует).
- Плата контроля заряда позволяет активировать на расстоянии сигнализацию, предупреждающую о работе аккумуляторов.
- Возможность выбрать последнее действие, которое система будет выполнять непосредственно перед полной разрядкой аккумуляторов (открывать или закрывать двери).

Worldwide Market Access 	
ATTESTATO DI CONFORMITA' ALLE SPECIFICHE TECNICHE N°54911-2SOCSPEC	
Apparato	Sistema di automazione per porte scorrevoli pedonali
Richiedente	FAAC S.p.A. Via Benini, 1 40069 Zola Pedrosa (BO) ITALY
Costruttore	FAAC S.p.A. Via Benini, 1 40069 Zola Pedrosa (BO) ITALY
Modello / Tipo	940 SM...
Dati tecnici	230 V - 50 Hz
Informazioni aggiuntive	Motore singolo o doppio - Attivazione porte ad anta singola o doppia
Varianti	- Serie 940 SM (motore singolo - SM1, anta singola - SM2, anta doppia) - Serie 940 SMD (doppio motore - SMD1, anta singola - SMD2, anta doppia) - Serie 940 SMA (motore singolo, autoportante - SMA1, anta singola - SMA2, anta doppia) - Serie 940 SMDA (motore singolo, autoportante - SMDA1, anta singola - SMDA2, anta doppia)
L'apparato provato è risultato conforme alla(e) specifiche	Richieste del Cliente: Prova di vita del sistema - 2.000.000 di cicli senza manutenzione
I risultati delle prove eseguite sono riportati nell(i) rapporto(i) di prova	Nemko SpA - Order No. 54911TRFSAF del 2005-06-28
Questo Attestato di Conformità alle Specifiche Tecniche si riferisce al(i) campione(i) provato(i), non include la sorveglianza della produzione e non permette l'apposizione del marchio Nemko sul prodotto.	
Data di emissione: 2005-06-29	Nemko S.p.A. Certification Dept.  (Roberto Franzà)
Questo documento è composto da 1 pagina	
Nemko SpA Via Trento e Trieste, 118 I - 20046 Bassano (MI)	T +39 03922012.01 r.a. F +39 0392753240
www.nemko.com www.nemko.it	

СПЕЦИАЛЬНЫЕ ПРИНАДЛЕЖНОСТИ ДЛЯ ОКАНТОВАННЫХ СТВОРОК, смотрите стр.286

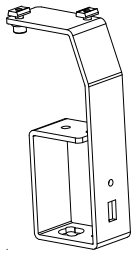
СПЕЦИАЛЬНЫЕ ПРИНАДЛЕЖНОСТИ ДЛЯ СТВОРОК ИЗ ЗАКАЛЕННОГО СТЕКЛА, смотрите стр. 287

СПЕЦИАЛЬНЫЕ ПРИНАДЛЕЖНОСТИ И АКСЕССУАРЫ ДЛЯ МОДЕЛЕЙ 940



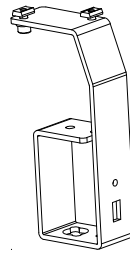
Электромеханический замок привода с внутренней разблокировкой SM

Артикул 390667



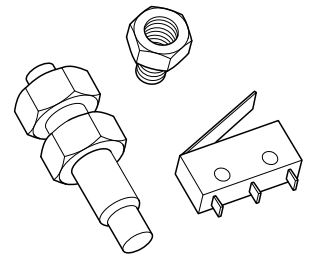
Крепление ручки разблокировки привода для версии H= 205 (требуется только для дверей, не имеющих крышки несущего короба)

Артикул 390716



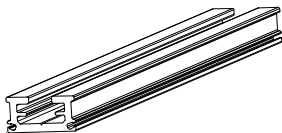
Крепление ручки разблокировки привода для версии H= 180 (требуется только для дверей без крышки несущего короба)

Артикул 390738



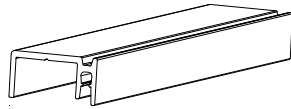
Устройство контроля состояния электромеханического замка привода и положения створки

Артикул 390708



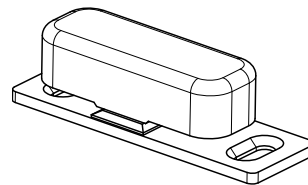
Профиль крепления створки SM (рейка 3 м)

Артикул 390718



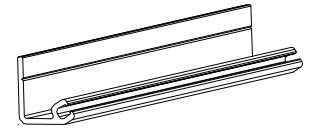
Нижний направляющий профиль для окантованной створки (рейка 3 м)

Артикул 390707



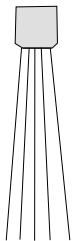
Складная тележка (необходим нижний направляющий профиль арт. 390707)

Артикул 390794



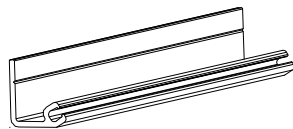
Закрывающий профиль SM/NSF из необработанного алюминия (рейка 3 м)

Артикул 105272



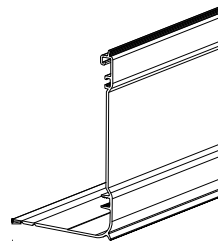
Щеточный профиль для закрывающего профиля мод. NSF/NSFA (рейка 3 м)

Артикул 709982



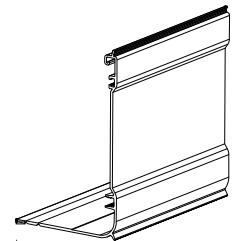
Закрывающий профиль SM/NSF из анодированного алюминия (рейка 3 м)

Артикул 105273



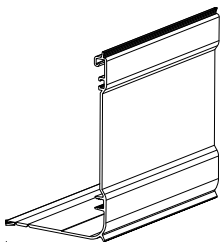
Крышка несущего короба из необработанного алюминия SM для версии H=205

Артикул 390703



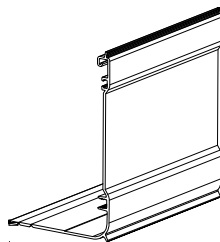
Крышка несущего короба из анодированного алюминия SM для версии H=205

Артикул 390704



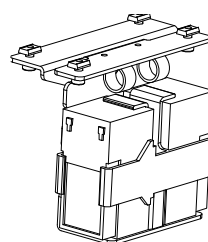
Крышка несущего короба из необработанного алюминия SMBN для версии H=180

Артикул 390740



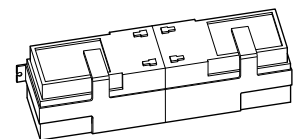
Крышка несущего короба из анодированного алюминия SMBN для версии H=180

Артикул 390741



Аккумуляторы аварийного питания с платой контроля заряда SM для версии H=205 (30 мин. автономной работы при интенсивности использования двери 100%)

Артикул 390706



Аккумуляторы аварийного питания с платой контроля заряда SM для версии H=180 (30 мин. автономной работы при интенсивности использования двери 100%)

Артикул 390739

ПРОГРАММАТОРЫ ФУНКЦИЙ



SD KEEPER

Артикул 790830



Дисплей программирования SD KEEPER

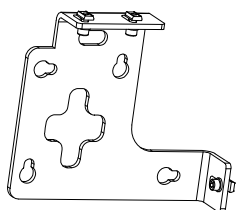
Артикул 790829



Программатор SDK Light

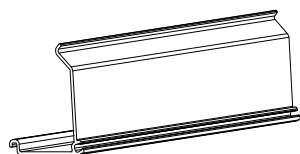
Артикул 790848

СПЕЦИАЛЬНЫЕ ПРИНАДЛЕЖНОСТИ ДЛЯ САМОНЕСУЩИХ МОДЕЛЕЙ SMA / SMDA



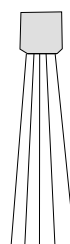
Пара кронштейнов для бокового крепления несущей балки мод. SMA/SMDA

Артикул 390669



Закрывающий профиль SMA/SFA из анодированного алюминия (рейка 3 м)

Артикул 105275



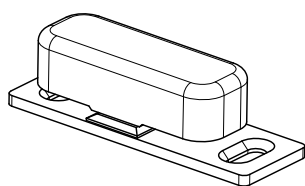
Щеточный профиль для закрывающего профиля H=19 (рейка 3 м)

Артикул 709982



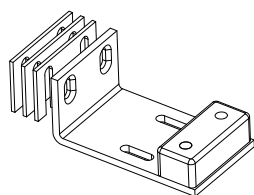
Щеточный профиль для нижней направляющей, H=25 (рейка 3 м)

Артикул 709981



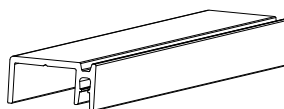
Складная тележка (необходим нижний направляющий профиль арт. 390707)

Артикул 390794



Пара нижних тележек с кронштейном (требуется нижний направляющий профиль, арт. 390707)

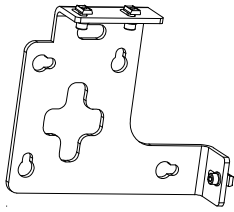
Артикул 390772



Нижний направляющий профиль для окантованной створки SM/NSF (рейка 3 м)

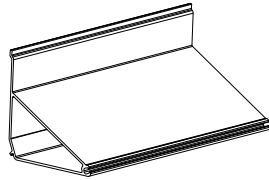
Артикул 390707

СПЕЦИАЛЬНЫЕ ПРИНАДЛЕЖНОСТИ ДЛЯ ТЕЛЕСКОПИЧЕСКИХ МОДЕЛЕЙ SMT / SMTA



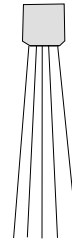
Пара кронштейнов для бокового крепления несущей балки мод. SMTA

Артикул 390725



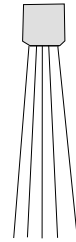
Закрывающий профиль SMTA (рейка 3 м)

Артикул 390724



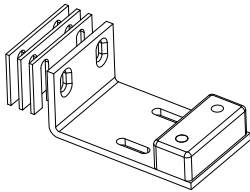
Щеточный профиль для нижней направляющей, H=25 (рейка 3 м)

Артикул 709981



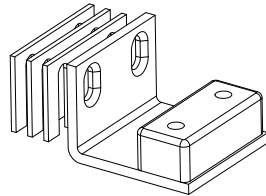
Щеточный профиль для нижней направляющей, H=19 (рейка 3 м)

Артикул 709982



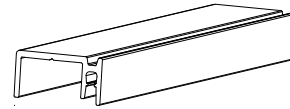
Пара нижних тележек с кронштейном SMT (требуется нижний направляющий профиль, арт. 390707)

Артикул 390772



Пара нижних тележек с кронштейном SMTA (требуется нижний направляющий профиль арт. 390707)

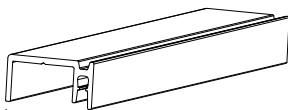
Артикул 390771



Нижний направляющий профиль для окантованной створки SM / NSF (рейка 3 м)

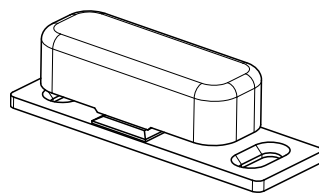
Артикул 390707

СПЕЦИАЛЬНЫЕ ПРИНАДЛЕЖНОСТИ ДЛЯ ОКАНТОВАННЫХ СТВОРОК



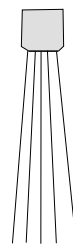
Нижний направляющий профиль для окантованной створки SM/NSF (рейка 3 м)

Артикул 390707



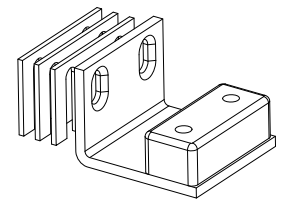
Складная тележка (необходим нижний направляющий профиль арт. 390707)

Артикул 390794



Щеточный профиль для нижней направляющей, H=25 (рейка 3 м)

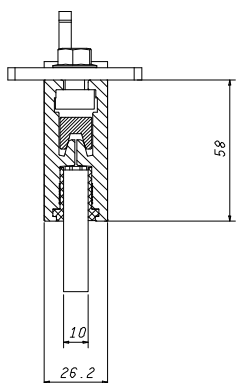
Артикул 709981



Пара нижних тележек с кронштейном SMTA (требуется нижний направляющий профиль арт. 390707)

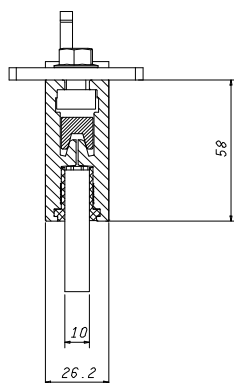
Артикул 390771

СПЕЦИАЛЬНЫЕ ПРИНАДЛЕЖНОСТИ ДЛЯ СТОРОК ИЗ ЗАКАЛЕННОГО СТЕКЛА (НЕ ДЛЯ ТЕЛЕСКОПИЧЕСКИХ МОДЕЛЕЙ)



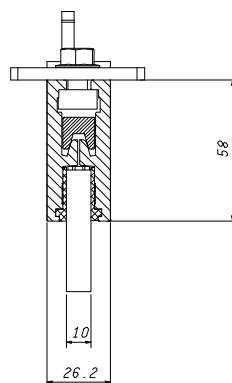
Профиль для крепления створки из закаленного стекла (толщина — 10+11 мм) необработанный алюминий (длина — 1 м)

Артикул 390710



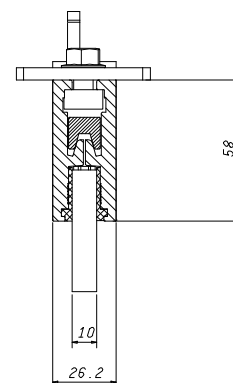
Профиль для крепления створки из закаленного стекла (толщина — 10+11 мм) необработанный алюминий (длина — 2 м)

Артикул 390711



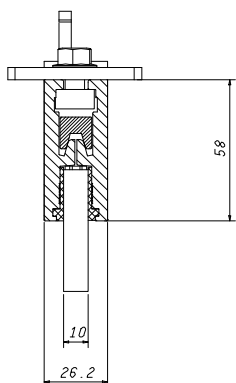
Профиль для крепления створки из закаленного стекла (толщина — 10+11 мм) необработанный алюминий (длина — 3 м)

Артикул 390712



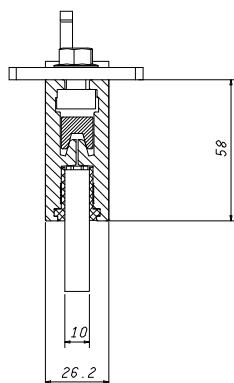
Профиль для крепления створки из закаленного стекла (толщина — 10+11 мм) анодированный алюминий (длина — 1 м)

Артикул 390713



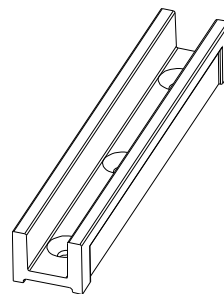
Профиль для крепления створки из закаленного стекла (толщина — 10+11 мм) анодированный алюминий (длина — 2 м)

Артикул 390714



Профиль для крепления створки из закаленного стекла (толщина — 10+11 мм) анодированный алюминий (длина — 3 м)

Артикул 390715



Пара нижних тележек для створки из закаленного стекла (длиной 120 мм каждая)

Артикул 722189

FAAC

APN

Система антипаника
с открыванием от себя

СИСТЕМА АНТИПАНИКА ДЛЯ МОДЕЛЕЙ A100 COMPACT - A140 AIR - 930 - 940

APN 1 СИСТЕМА АНТИПАНИКА С ОТКРЫВАНИЕМ ОТ СЕБЯ

для 1 подвижной створки - для приводов A100 COMPACT, A140 AIR, 930 и серии 940



ОПИСАНИЕ

- Петля со сферическим запорным механизмом
- Фотоэлементы остановки привода
- Узел напольной тележки
- Монтажные принадлежности
- Версия для подвижной створки (правой или левой)
- Подходит ко всем дверным профилям с внутренней камерой не менее 30x30 мм
- Применяется на несущих балках приводов: A100 COMPACT - A140 AIR - 930 SF - SFA и 940 SM - SMA - SMD - SMDA
- Комплект принадлежностей для монтажа фотоэлемента
- Наклейка

Описание	Артикул
Комплект для подвижной створки (правой или левой)	105523

ПРИМЕНЕНИЕ

Длина створки (мм)	500 ÷ 700	750 ÷ 950	1000 ÷ 1200	Макс. высота
Макс. масса створки без системы антипаника	90 кг	80 кг	75 кг	2500 мм

(* Примечание : НЕОБХОДИМО ДОПОЛНИТЬ КОМПЛЕКТ ПЕРЕЧИСЛЕННЫМИ НИЖЕ ПРОФИЛЯМИ КРЕПЛЕНИЯ СТВОРКИ И НАПРАВЛЯЮЩЕЙ.

APN 1 + 1 ПОЛНАЯ СИСТЕМА АНТИПАНИКА С ОТКРЫВАНИЕМ ОТ СЕБЯ

для 1 подвижной створки и 1 полуфиксированной створки - для приводов A100 COMPACT, A140 AIR, 930 и серии 940



ОПИСАНИЕ

- Петля со сферическим запорным механизмом
- Узел напольной тележки
- Монтажные принадлежности
- Версия для подвижной и фиксированной створки (правой или левой)
- Подходит ко всем дверным профилям с внутренней камерой не менее 30x30 мм
- Применяется на несущих балках приводов: A100 COMPACT - A140 AIR - 930 SF - SFA и 940 SM - SMA - SMD - SMDA
- Наклейка
- Магнитные контакты остановки привода
- Набор резиновых уплотнений для защиты от царапин и повреждений
- Оплетка для прокладки кабелей подключения фотоэлементов безопасности

Описание	Артикул
Комплект для подвижной или полуфиксированной створки (правой или левой)	105525

ПРИМЕНЕНИЕ

Длина створки (мм)	500 ÷ 700	750 ÷ 950	1000 ÷ 1200	Макс. высота
Макс. масса створки без системы антипаника	90 кг	80 кг	75 кг	2500 мм

(* Примечание: НЕОБХОДИМО ДОПОЛНИТЬ КОМПЛЕКТ ПЕРЕЧИСЛЕННЫМИ НИЖЕ ПРОФИЛЯМИ КРЕПЛЕНИЯ СТВОРКИ И НАПРАВЛЯЮЩЕЙ.

СИСТЕМА АНТИПАНИКА ДЛЯ МОДЕЛЕЙ A100 COMPACT - A140 AIR - 930 - 940

APN 2 СИСТЕМА АНТИПАНИКА С ОТКРЫВАНИЕМ ОТ СЕБЯ

для 2 подвижных створок - для приводов A100 COMPACT, A140 AIR, 930 и серии 940

ОПИСАНИЕ

- Фотоэлементы остановки привода
- Петля со сферическим запорным механизмом
- Комплект принадлежностей для монтажа фотоэлемента
- Монтажные принадлежности
- Версия для подвижной створки (правой или левой)
- Подходит ко всем дверным профилям с внутренней камерой не менее 30x30 мм
- Применяется на несущих балках приводов A100 COMPACT - A140 AIR - 930 NSF - NSFA и 940 SM - SMA - SMD - SMDA
- Узел напольной тележки
- Наклейка

Описание	Артикул
Комплект для 2 подвижных створок	105524

ПРИМЕНЕНИЕ

Длина створки (мм)	500 ÷ 700	750 ÷ 950	1000 ÷ 1200	Макс. высота
Макс. масса створки без системы антипаника	90 кг	80 кг	75 кг	2500 мм

(*) Примечание : НЕОБХОДИМО ДОПОЛНИТЬ КОМПЛЕКТ ПЕРЕЧИСЛЕННЫМИ НИЖЕ ПРОФИЛЯМИ КРЕПЛЕНИЯ СТВОРКИ И НАПРАВЛЯЮЩЕЙ.

APN 2 + 2 ПОЛНАЯ СИСТЕМА АНТИПАНИКА С ОТКРЫВАНИЕМ ОТ СЕБЯ

для 2 подвижных створок и 2 полуфиксированных створок - для приводов серии A100 COMPACT, A140 AIR, 930 и серии 940



ОПИСАНИЕ

- Для 2 подвижных створок и 2 полуфиксированных створок требуются 2 комплекта **APT: 105525**

ПРОФИЛЬ КРЕПЛЕНИЯ СТВОРКИ И НАПРАВЛЯЮЩАЯ, которые нужно добавить к комплекту системы антипаника APN



Описание	Артикул
Верхний профиль L=900 мм с нижним направляющим профилем L=1500 мм	390883
Верхний профиль L=1300 мм с нижним направляющим профилем L=1500 мм	390882

ВНИМАНИЕ: ПРИ ЗАКАЗЕ ПРОФИЛЕЙ НЕОБХОДИМО УЧИТЫВАТЬ ШИРИНУ СТВОРКИ.

Worldwide Market Access



STATEMENT OF CONFORMITY TO STANDARDS No. 89668SOCSTD

ATTESTATO DI CONFORMITA' ALLE NORME
N°89668SOCSTD

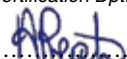
Equipment <i>Apparato</i>	Anti-panic break-out system for powered pedestrian door leaf and side screen model 930SNF – 930SNFA – 940SM – 940SMA – A100-Compact <i>Sistema antipanico a sfondamento per ante mobili e semifisse per porte pedonali automatiche modello 930SNF – 930SNFA – 940SM – 940SMA – A100-Compact</i>
Applicant <i>Richiedente</i>	FAAC SpA Via Benini, 1 – 40069 ZOLA PREDOSA ITALY
Manufacturer <i>Costruttore</i>	FAAC SpA Via Benini, 1 – 40069 ZOLA PREDOSA ITALY
Model/type <i>Modello / Tipo</i>	APN
Ratings <i>Dati tecnici</i>	--
Additional information <i>Informazioni aggiuntive</i>	--
Variants <i>Varianti</i>	APN1 – 1 leaf APN2 – 2 leaves APN1+1 – 1 leaf and 1 side screen APN2+2 – 2 leaves and 2 side screens
The tested equipment was found complying the requirements of the standard(s) <i>L'apparato provato è risultato conforme alla(e) norma(e)</i>	DIN 18650-1:2005 Sub-clause 5.8.3.3 Powered doors with break-out (Additional requirements for doors in escape routes and emergency exits) DM 10-3-1998 n°64 Allegato III – Misure relative alle vie di uscita in caso di incendio – Punto 3.11 – Porte scorrevoli e porte girevoli
Results of performed tests are shown in the test report(s) <i>I risultati delle prove eseguite sono riportati nel(i) rapporto(i) di prova</i>	Nemko Spa 89668TRFSAF issued 2007-07-20

This Statement of Conformity to Standards refers to the tested sample(s), does not involve production surveillance and does not allow the use of the Nemko mark on the product.
Questo Attestato di Conformità alle Norme si riferisce al campione(i) provato(i), non include la sorveglianza della produzione e non permette l'apposizione del marchio Nemko sul prodotto.

Date of issue: **2007-07-20**

Data di emissione

Nemko S.p.A.
Certification Dpt.


.....
Alberto Reati

This document is composed by 1 page
Questo documento è composto da 1 pagina

FAAC

950 BSM

Автоматика для
распашных дверей

ПРИВОД ДЛЯ РАСПАШНЫХ ДВЕРЕЙ

- Электромеханический привод FAAC для распашных дверей с двигателем постоянного тока и возвратной пружиной.
- Защитная крышка из пластикового материала, окрашенного в цвет анодированного алюминия.
- Встроенная микропроцессорная плата управления с функцией самодиагностики и постоянной проверки всех функций дверей.
- Монтаж как на притолоку, так и на двери с открыванием наружу или вовнутрь.
- Приводные рычаги из нержавеющей стали с открыванием от себя и скользящие рычаги.
- Функция защиты от зажима створкой включена как при закрывании, так и при открывании.
- Программатор функций встроен в привод и предлагает следующие режимы работы: АВТОМАТИЧЕСКИЙ - РУЧНОЙ - ОТКРЫТО.
- Автоматическое определение открытого и закрытого положений и измерение массы дверей.
- Функция "ДОЖИМ ПРИ ЗАКРЫВАНИИ" для надежного закрытия

- дверей даже при сильном ветре.
- Функция "PUSH and GO", выбираемая.
- Ручной режим работы при отключении сетевого электропитания, повторное закрытие дверей под действием возвратной пружины.
- Возможность установки программатора функций KP-CONTROLLER. С помощью программатора можно выполнить следующее:
 - отрегулировать скорость открывания и закрывания;
 - отрегулировать время автоматического закрывания;
 - определить макс. угол открывания створки;
 - выбрать режимы и функции работы: РУЧНОЙ - ОТКРЫТО - АВТОМАТИЧЕСКИЙ - ОДНОНАПРАВЛЕННЫЙ - НОЧЬ;
 - функция совместной работы двух автоматических дверных систем в шлюзовом режиме;
 - версия MASTER-SLAVE для двустворчатых дверей;
 - возможность передачи сигнала о неисправности звуковой и световой тревожной сигнализации;
 - функция самодиагностики.

РАЗМЕРЫ СТОРКИ

Макс. ширина створки (мм)	Макс. масса створки (кг) шарнирный рычаг с открыванием от себя	Макс. масса створки (кг) рычаг скользящий короткий	Макс. масса створки (кг) рычаг скользящий стандартный
700	367	286	-
750	320	249	-
800	281	219	-
850	249	-	194
900	222	-	173
950	199	-	155
1000	180	-	140
1050	163	-	127
1100	149	-	116
1150	136	-	106
1200	125	-	97
1250	115	-	90
1300	107	-	83
1350	99	-	77
1400	92	-	71

ТЕХНИЧЕСКИЕ ХАРАКТЕРИСТИКИ FAAC 950 BM

Электропитание	~230 В (+6 % - 10 %), 50 (60) Гц
Потребляемая мощность	100 Вт
Потребляемый ток	0,5 А
Электродвигатель	=24 В с энкодером
Габаритные размеры	530x105x160 мм (длина x высота x глубина)
Масса	10 кг
Диапазон рабочих температур	- 20 ÷ + 55° С
Класс защиты	IP 23 (только для использования внутри помещений)
Интенсивность использования (%)	постоянного использования
Работа при отсутствии напряжения в сети	Открывание вручную от себя/на себя - Закрывание под воздействием пружины
Конфигурация рычагов передачи	<ul style="list-style-type: none"> • шарнирный рычаг с открыванием от себя (версия для глубины косяка 0 ÷ 250 мм) • скользящий (длина рычага — 430 мм) • скользящий (длина рычага — 330 мм)
Устройство защиты от зажима	серийное
Угол открывания	100° ÷ 125°
Скорость открывания	4 ÷ 10 с (регулируемая)
Скорость закрывания	4 ÷ 10 с (регулируемая)
Электропитание аксессуаров	=24 В / 500 мА (макс.)
Электропитание электромеханического замка	(Н.О./Н.З.) =24 В / 500 мА (макс.)
Стандартные рабочие функции (программатор)	Открыто / Автоматический / Ручной (Ночь)
Регулируемые функции (с помощью триммеров)	Скорость открывания - Скорость закрывания - Время автоматического закрывания
Выбираемые функции (с помощью микровыключателей)	Дожим при закрывании - Стандартный процесс настройки/скользящий рычаг - Функция "Push and Go", активируемая с помощью программатора функций (поз. 2) - Функция безопасности "СТОП" - COM-порт RS232
Выходы на клеммной колодке	Тревожная сигнализация при обнаружении неисправности - Электропитание электромеханического замка (Н.О./Н.З.) - Электропитание аксессуаров, =24 В - Сигнализация состояния двери
Входы на клеммной колодке	Реле, управляемое считывателем - Команда управления "Двустворчатая распашная дверь" - Команда управления "Шлюзовый режим" Внутреннее / внешнее управление - Аварийное управление - Управление с помощью ключа - Управление с помощью считывателя - Управление с помощью пожарных систем - Функция безопасности "СТОП" - Функция безопасности "ЗАКРЫВАНИЕ"
Разъемы	KP-CONTROLLER (опция) - Разъем для плат Minides, декодера или радиоприемника RP - Разъем для подключения программатора функций

950 BSM

ПРИВОД ДЛЯ РАСПАШНЫХ ДВЕРЕЙ

- Электромеханический привод FAAC для распашных дверей с двигателем постоянного тока.
- Защитная крышка из пластикового материала, окрашенного в цвет анодированного алюминия.
- Встроенная микропроцессорная плата управления с функцией самодиагностики и постоянной проверки все функций дверей.
- Монтаж как на притолоку, так и на двери с открыванием наружу или вовнутрь.
- Приводные рычаги из нержавеющей стали с открыванием от себя и скользящие рычаги.
- Функция защиты от зажима створкой включена как при закрывании, так и при открывании.
- Программатор функций встроен в привод и предлагает следующие режимы работы: АВТОМАТИЧЕСКИЙ - РУЧНОЙ - ОТКРЫТО.
- Автоматическое определение открытого и закрытого положений и измерение массы дверей.
- Функция "ДОЖИМ ПРИ ЗАКРЫВАНИИ" для надежного закрытия дверей даже при сильном ветре.
- Функция "PUSH and GO" выбираемая.
- Ручной режим работы при отключении сетевого электропитания.
- Возможность установки программатора функций KP-CONTROLLER. С помощью программатора можно выполнить следующее:
 - отрегулировать скорость открывания и закрывания;
 - отрегулировать время автоматического закрывания;
 - определить макс. угол открывания створки;
 - выбрать режимы и функции работы: РУЧНОЙ - ОТКРЫТО - АВТОМАТИЧЕСКИЙ - ОДНОНАПРАВЛЕННЫЙ - НОЧНОЙ;
 - функция совместной работы двух автоматических дверных систем в шлюзовом режиме;
 - версия MASTER-SLAVE для двустворчатых дверей;
 - возможность передачи сигнала о неисправности звуковой и световой тревожной сигнализации;
 - функция самодиагностики.

РАЗМЕРЫ СТВОРКИ

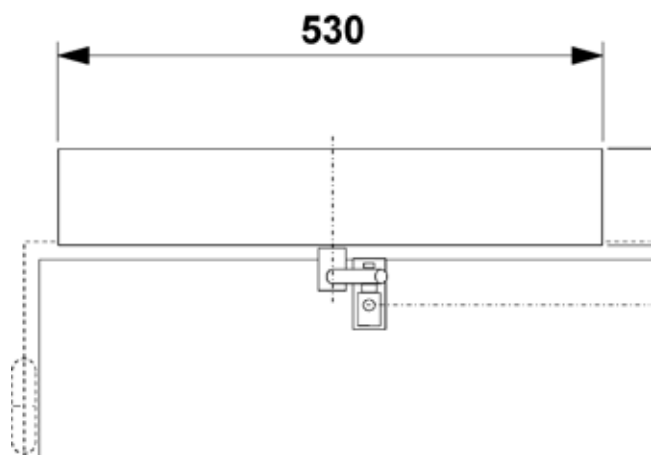
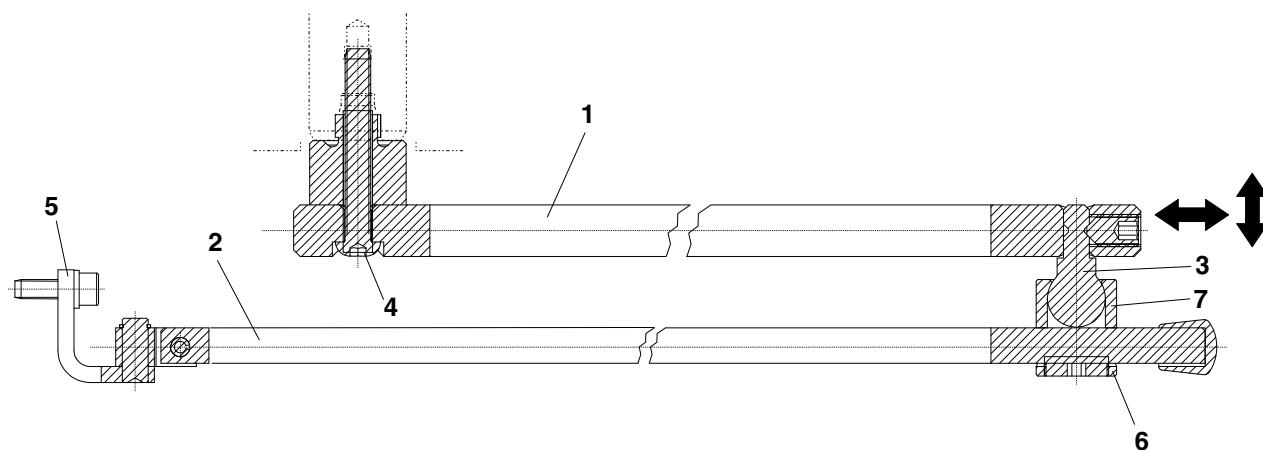
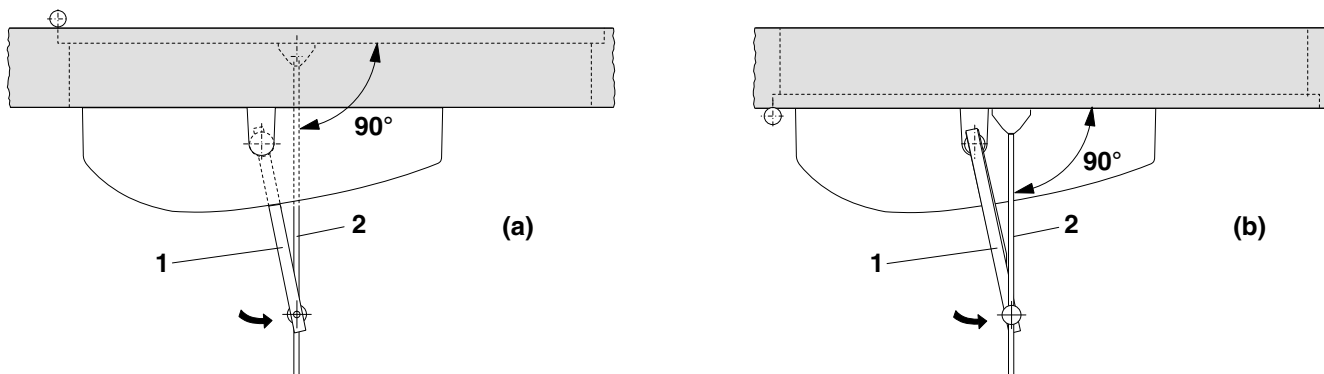
Длина створки (мм)	Макс. масса створки (кг) шарнирный рычаг с открыванием от себя	Макс. масса створки (кг) скользящий рычаг короткий	Макс. масса створки (кг) скользящий рычаг стандартный
700	130	100	-
750	124	96	-
800	118	92	-
850	113	-	89
900	108	-	85
950	104	-	83
1000	100	-	80

ТЕХНИЧЕСКИЕ ХАРАКТЕРИСТИКИ FAAC 950 BSM

Электропитание	~230 В (+6 % - 10 %), 50 (60) Гц
Потребляемая мощность	100 Вт
Потребляемый ток	0,5 А
Электродвигатель	=24 В с энкодером
Габаритные размеры	530x105x160 мм (длина x высота x глубина)
Масса	10 кг
Диапазон рабочих температур	- 20 ÷ + 55° С
Класс защиты	IP 23 (только для использования внутри помещений)
Интенсивность использования (%)	постоянная использования
Работа при отсутствии напряжения в сети	Открывание вручную от себя/на себя
Конфигурация рычагов передачи	<ul style="list-style-type: none">• шарнирный рычаг с открыванием от себя (версия для косяка глубиной 0 ÷ 250 мм)• скользящий (длина рычага — 430 мм)• скользящий (длина рычага — 330 мм)
Устройство защиты от зажима	серийное
Угол открывания	100° ÷ 125°
Скорость открывания	4 ÷ 10 с (регулируемая)
Скорость закрывания	4 ÷ 10 с (регулируемая)
Электропитание аксессуаров	=24 В / 500 мА (макс.)
Электропитание электромеханического замка	(Н.О./Н.З.) =24 В / 500 мА (макс.)
Стандартные рабочие функции (программатор)	Открыто / Автоматический / Ручной (Ночной)
Регулируемые функции (с помощью триммеров)	Скорость открывания - Скорость закрывания - Время автоматического закрывания
Выбираемые функции (с помощью микровыключателей)	Дожим при закрывании - Стандартный процесс настройки/скользящий рычаг - Функция "Push and Go", активируемая с помощью программатора функций (поз. 2) - Функция безопасности "СТОП" - COM-порт RS232
Выходы на клеммной колодке	Тревожная сигнализация при обнаружении неисправности - Электропитание электромеханического замка (Н.О./Н.З.) - Электропитание аксессуаров, =24 В - Сигнализация состояния двери
Входы на клеммной колодке	Реле, управляемое считывателем - Команда управления "Двустворчатая распашная дверь" - Команда управления "Шлюзовый режим" - Внутреннее / внешнее управление - Аварийное управление - Управление с помощью ключа - Управление с помощью считывателя - Управление с помощью пожарных систем - Функция безопасности "СТОП" - Функция безопасности "ЗАКРЫВАНИЕ"
Разъемы	KP-CONTROLLER (опция) - Разъем для плат Minides, декодера или радиоприемника RP - Разъем для программатора функций

ШАРНИРНЫЙ РЫЧАГ С ОТКРЫТИЕМ ОТ СЕБЯ

(дверь открывается наружу)



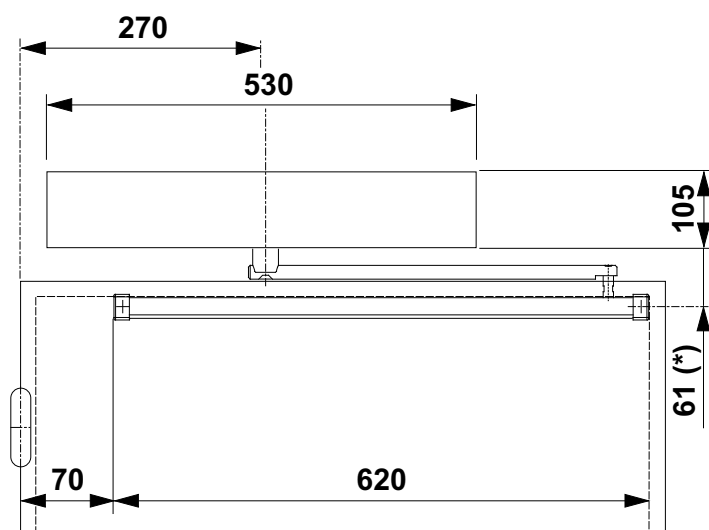
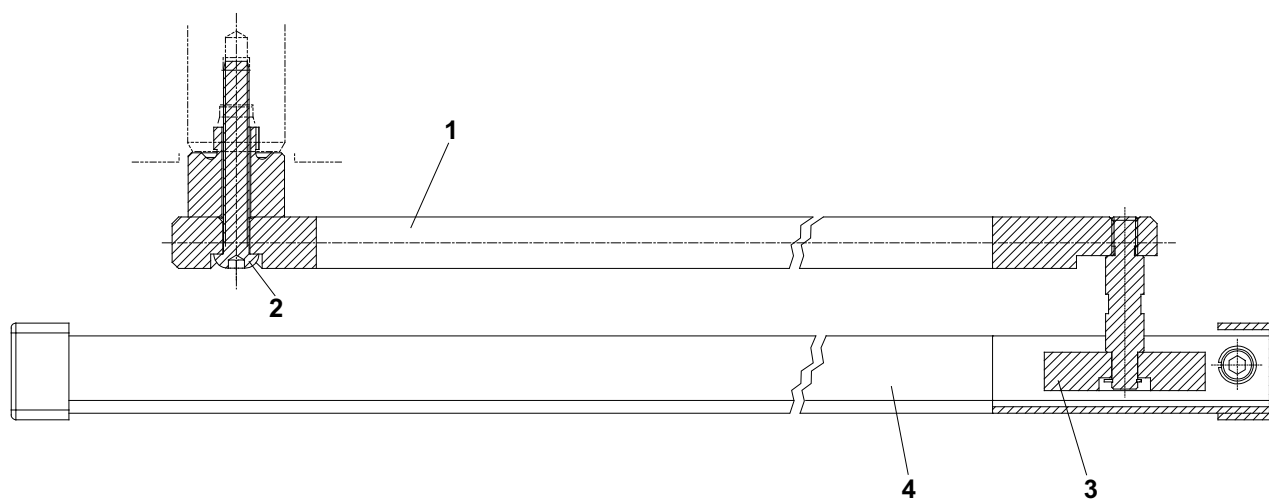
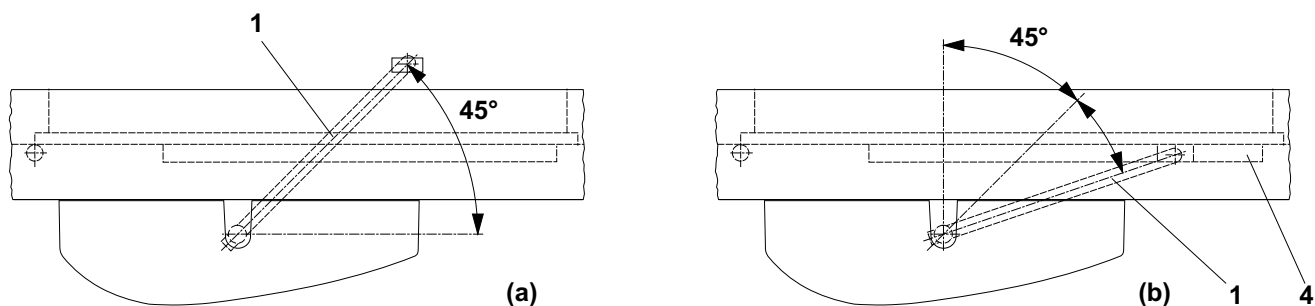
(*) РАССТОЯНИЕ ДЛЯ ВЕРСИИ СО СТАНДАРТНЫМ ВАЛОМ (расстояния в мм)

Если нужно увеличить расстояние между приводом и рычагом, используйте дополнительные модульные удлинители. Каждый удлинитель увеличивает значение стандартной высоты на 30 мм. Не рекомендуется устанавливать более двух удлинителей.

950 BSM

СКОЛЬЗЯЩИЙ РЫЧАГ L = 330 мм

(дверь открывается вовнутрь)

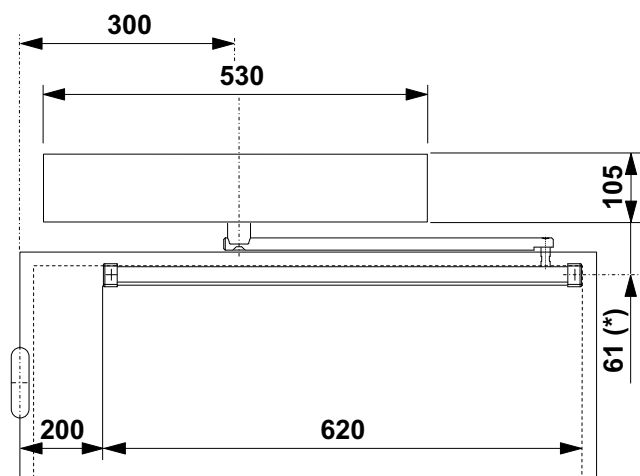
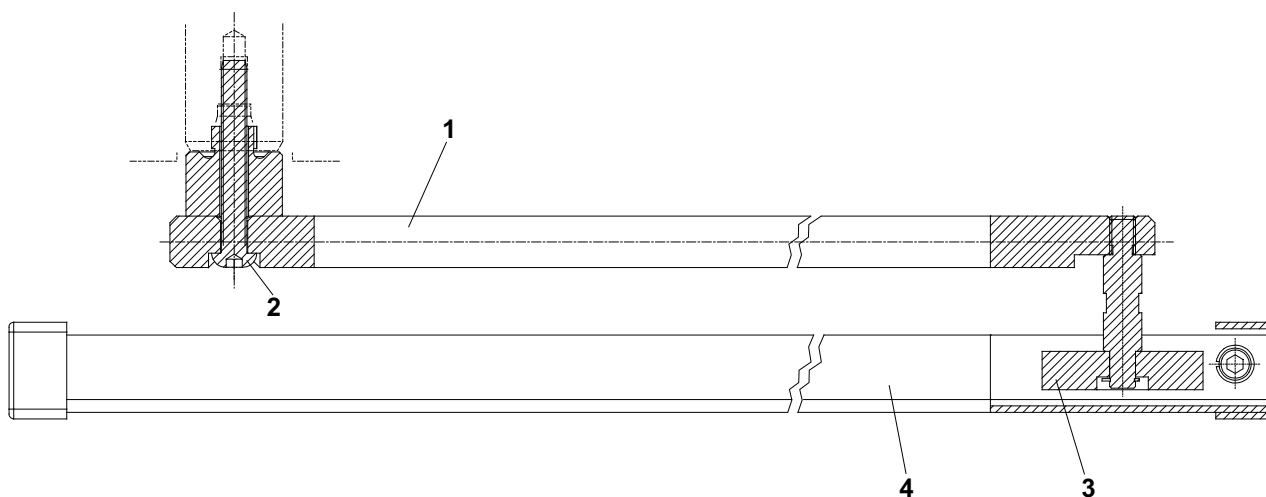
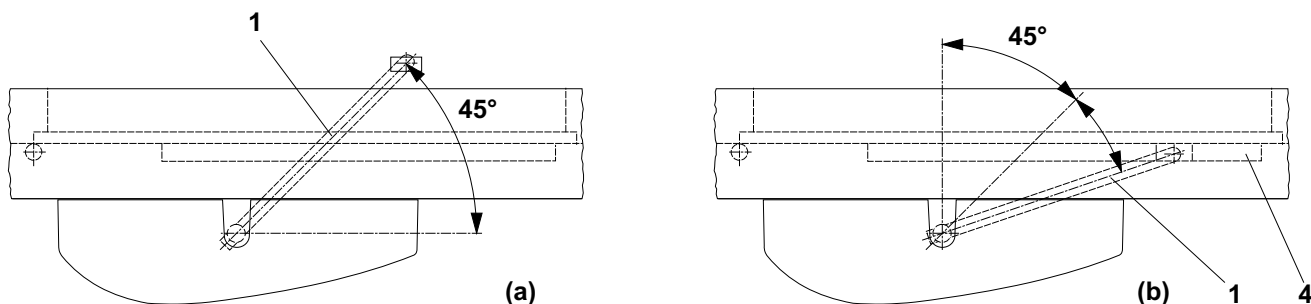


(*) РАССТОЯНИЕ ДЛЯ ВЕРСИИ СО СТАНДАРТНЫМ ВАЛОМ (расстояния в мм)

Если нужно увеличить расстояние между приводом и рычагом, используйте дополнительные модульные удлинители. Каждый удлинитель увеличивает значение стандартной высоты на 30 мм. Не рекомендуется устанавливать более двух удлинителей.

СКОЛЬЗЯЩИЙ РЫЧАГ L = 430 мм

(дверь открывается вовнутрь)



(*) РАССТОЯНИЕ ДЛЯ ВЕРСИИ СО СТАНДАРТНЫМ ВАЛОМ (расстояния в мм)

Если нужно увеличить расстояние между приводом и рычагом, используйте дополнительные модульные удлинители. Каждый удлинитель увеличивает значение стандартной высоты на 30 мм. Не рекомендуется устанавливать более двух удлинителей.

Датчик РВ34 - РВ70 - РВ90

ОПИСАНИЕ АКСЕССУАРОВ



ОБЩИЕ АКСЕССУАРЫ ДЛЯ РАЗДВИЖНЫХ АВТОМАТИЧЕСКИХ ДВЕРЕЙ

- СВЧ-радар BFR2 - BFRM
- Пассивный инфракрасный радар BFP1
- Активный ИК-радар для обнаружения движения или присутствия BFA1
- Активный ИК-радар HFMP1 для обнаружения движения и присутствия
- Фотоэлементы Miniswitch GLS
- Ключ-выключатель



СПЕЦИАЛЬНЫЕ АКСЕССУАРЫ ДЛЯ ПРИВодОВ РАСПАШНЫХ ДВЕРЕЙ

- АКТИВНЫЕ ИК-РАДАРЫ РВ34-РВ70-РВ90

ТЕХНИЧЕСКИЕ ХАРАКТЕРИСТИКИ РВ34 - РВ70 - РВ90

Технология	Активный ИК-радар
Дальность обнаружения	от 0,7 до 2,5 м (регул.)
Угол наклона	0°-5°-10°-15°-20°-25°
Диаметр зоны обнаружения (на высоте 2 м)	0,13
Способ обнаружения	присутствие (и движение)
Длительность сигнала обнаружения	бесконечная
Время ответа	< 50 мс
Напряжение электропитания:	
• Релейный выход	~/= 12-24 В±10%
• Транзисторный выход	=12-30 В±10%
Частота сети электропитания	от 50 до 60 Гц
Потребляемый ток	30-60 мА
Стандартный выход	реле (свободный контакт)
• Макс. напряжение на контактах	=60 В/~125 В
• Макс. потребление на контактах	1 А (резистивн.)
• Макс. мощность	30 Вт (=) / 60 ВА (~)
Дополнительный выход	открытый коллектор
• Макс. напряжение электропитания	=30 В
• Макс. сила тока	100 мА (защищен на случай КЗ)
Время выполнения команды контактом	от 0,1 ÷ 4,5 с (регулируемая)
Регулировки	Дальность обнаружения Время обнаружения • Конфигурация Нормальная/Антимаскерирование • Конфигурация «Темно» ON/ «Светло» ON
Диапазон рабочих температур	от -20° С до 50° С
Защита от помех	электрическая и радиочастотная
Габаритные размеры	340-700-900 мм (Ш) x 43,5 мм (В) x 47,5 мм (Г)
Масса	• 0,330 кг (длина — 340 мм, 1 Master) • 0,620 кг (длина — 700 мм, 1 Master + 1 Slave) • 0,740 кг (длина — 900 мм, 1 Master + 2 Slaves)
Корпус	ABS-пластик
Кабель подключения	0,5 м

ПРОГРАММАТОР ФУНКЦИЙ KP - CONTROLLER



опция

- Программатор KP-CONTROLLER оснащен кнопками (для выбора рабочих функций и программ) и светодиодными индикаторами (для отображения результатов диагностики системы).
- ДОСТУПНЫЕ ФУНКЦИИ И РЕЖИМЫ
 - Ручной
 - Автоматический
 - Ночной
 - Открыто
 - Однонаправленный
 - Частичное открывание

Посредством анализа различных комбинаций светодиодных индикаторов можно определить, что привело к срабатыванию тревожной сигнализации двери.

- Функция "Сброс"
- Возможность отключения работы посредством перемишки или комбинации клавиш.
- Программатор функций KP-CONTROLLER предусматривает возможность встроенного монтажа ДИСПЛЕЯ ПРОГРАММИРОВАНИЯ.



Описание	Артикул
Программатор функций KP - CONTROLLER	790840

ДИСПЛЕЙ ПРОГРАММИРОВАНИЯ KP - CONTROLLER



опция

Дисплей программирования выполняет следующие функции:

- Возможность ввода ПАРОЛЯ ДОСТУПА
- Регулировка скорости открывания
- Регулировка скорости закрывания
- Регулировка времени автоматического закрывания
- Функция таймера с батарейками (срок автономной работы: 5 лет)
- Управление еженедельным календарем
- Управление 5 программируемыми временными промежутками
- Управление настройками двух автоматических дверных систем, с памятью или без нее
- Система аварийного управления (открыть/закреть)
- Отображение результатов диагностики
- Отображение количества выполненных циклов



Описание	Артикул
Дисплей программирования KP - CONTROLLER	790829

950 BM / BSM



ПРИВОД 950 BM

Описание	Артикул
Привод 950 BM с платой управления, программатором функций и пластиковой крышкой	105450
Привод 950 BM с платой управления, программатором функций и крышкой из анодированного алюминия	105448
Привод 950 BM без крышки	205002

ПРИВОД 950 BSM

Описание	Артикул
Привод 950 BSM с платой управления, программатором функций и пластиковой крышкой	105451
Привод 950 BSM с платой управления, программатором функций и крышкой из анодированного алюминия	105449
Привод 950 BSM без крышки	205003

РЫЧАГ ПЕРЕДАЧИ ДЛЯ 950 BM - BSM

Описание	Артикул
Рычаг шарнирный с открыванием от себя (для косяка глубиной до 250 мм)	390693
Рычаг скользящий короткий (макс. длина створки — 800 мм)	390694
Рычаг скользящий стандартный (длина створки свыше 800 мм)	390695
Удлинитель вала привода	390696

ПРИНАДЛЕЖНОСТИ И АКСЕССУАРЫ

Описание	Артикул
Крышка несущего короба из необработанного алюминия для мод. 950 — длина 3 м	727311
Крышка несущего короба из анодированного алюминия для мод. 950 — длина 3 м	727312
Пара боковых крышек для мод. 950BM/BSM с алюминиевой крышкой несущего короба	727313
Программатор функций KP-CONTROLLER	790840
Дисплей программирования для KP-CONTROLLER	790829
СВЧ-радар BFRM однонаправленный	785179
СВЧ-радар BFR2	785180
Пульт ДУ TF1 (для настройки однонаправленного радара)	785541
Пассивный инфракрасный датчик BFP1	785168
Активный ИК-радар движения или присутствия BFA1	785170
Активный ИК-радар движения и присутствия HFMP1	785175
Активный ИК-радар PB34 — длина 340 мм	785172
Активный ИК-радар PB70 — длина 700 мм	785173
Активный ИК-радар PB90 — длина 900 мм	785174
Фотоэлементы MINISWITCH GLS	785158
Пара передних встраиваемых панелей для фотоэлементов MINISWITCH GLS	720132
Ключ-выключатель для накладного монтажа T20E; 1 контакт (без замка)	401012
Ключ-выключатель для встраиваемого монтажа T20I; 1 контакт (без замка)	401014
Замок с цилиндром европейского стандарта DIN с ключом FAAC, от №1 до №36 для ключей-выключателей T20	с 712052 по 712087
Корпус для встраиваемого монтажа ключа-выключателя T20I	720316
Кронштейн крепления BFP1 внутри крышки несущего короба	390751
Выключатель пластиковый	401003
Выключатель алюминиевый	401004

FAAC

**Стандартные
аксессуары
и принадлежности**

КОМПЛЕКТ ФОТОЭЛЕМЕНТОВ MINISWITCH GLS



состоит из передатчика и приемника, оснащенных кабелями подключения длиной 8 м



ТЕХНИЧЕСКИЕ ХАРАКТЕРИСТИКИ

Электропитание	~24 В - =24 В
Макс. потребление тока	70 мА
Выравнивание	автоматическое
Угол получения сигнала	±5°
Номинальная дальность обнаружения	5 м
Соединение	разъемное
Класс защиты	IP 66
Диапазон рабочих температур	-20 °С ÷ +55 °С

КЛЮЧ-ВЫКЛЮЧАТЕЛЬ

Начинка из высокопрочного алюминиевого сплава.

Устройство механической разблокировки со стальным тросом, защищенное индивидуальным ключом.

Замок с цилиндром европейского образца DIN (глубина 42 мм).



XK 21L 24 V



T20I / T21IF



T20E / T21IEF

ТЕХНИЧЕСКИЕ ХАРАКТЕРИСТИКИ

Модель	Количество и тип контактов	Макс. нагрузка	Класс защиты	Монтаж	Устройство разблокировки
T20 E	1 МИКРОВЫКЛ.	10 А, ~250 В	IP 54	накладной	отсутствует
T20 I	1 МИКРОВЫКЛ.	10 А, ~250 В	IP 54	встраиваемый	отсутствует
T21 EF	2 МИКРОВЫКЛ.	10 А, ~250 В	IP 54	накладной	есть
T21 IF	2 МИКРОВЫКЛ.	10 А, ~250 В	IP 54	встраиваемый	есть
XK21L24V	2 МИКРОВЫКЛ.	0,1 А, =24 В	IP 54	накладной	есть

Артикулы изделий можно найти на стр. 310/311.

СВЧ-РАДАР BFR2



ТЕХНИЧЕСКИЕ ХАРАКТЕРИСТИКИ

Технология	СВЧ и микропроцессор
Излучаемая частота	24,125 ГГц
Плотность излучаемой мощности	$\ll 5$ мВт/см ²
Высота установки	3 м (макс.)
Угол наклона	0—90° (по вертикали) -30°— +30° (по горизонтали)
Зона обнаружения (стандартная)	
• широкая	4 м (Ш) x 2 м (Г)
• узкая	2 м (Ш) x 2,5 м (Г)
Способ обнаружения	движение
Мин. скорость обнаружения	5 см/с (измер. на оси обнаружения радара), ~12—24 В ±10%
Напряжение электропитания	=12-24 В +30 %/- 10 %
Частота	50—60 Гц
Потребление тока	< 2 Вт
Стандартный релейный выход (контакт, свободный от потенциала)	
• макс. напряжение на контактах	=75 В / ~50 В
• макс. сила тока на контактах	1 А (резист.)
• макс. мощность прерывания	30 Вт (=) / 60 ВА (~)
Время выполнения команды контактом	0,5—13 с (регулируем.)
Ручные настройки	
• чувствительность (для кнопок)	
• регулирование зоны обнаружения (механическое)	
• форма зоны обнаружения (зависит от выбора антенны)	
Диапазон рабочих температур	от -20° С до +55° С
Защита от помех	электромагнитная совместимость (EMC) в соответствии с требованиями 89/ 336/ СЕЕ
Габаритные размеры	120 мм (Ш) x 80 мм (В) x 50 мм (Г)
Масса	0,215 кг
Материал	ABS-пластик
Корпус	черный
Длина кабеля	2,5 м

Артикулы изделий можно найти на стр. 310.

ПАССИВНЫЙ ИНФРАКРАСНЫЙ ДАТЧИК ВФР1



ТЕХНИЧЕСКИЕ ХАРАКТЕРИСТИКИ

Технология	ИК пассивная и микропроцессорная
Оптические характеристики	пьезоэлектрический датчик из 4 элементов, с 15 линзами Fresnel, экранированными независ. обр.
Высота установки	3 м (макс.)
Макс. зона обнаружения	на высоте 2,2 м - 2,5 м (Ш) x 1,5 м (Г)
Мин. зона обнаружения	на высоте 2,2 м - 0,5 м (Ш) x 0,5 м (Г)
Способ обнаружения	движения
Скорость считывания	от 0,1 до 1,5 м/с
Светодиодный индикатор	1 красный светодиодный индикатор
Время запуска	10 с
Время выполнения команды	0,5 — 2 с
Время ответа	< 200 мс
Напряжение электропитания	от =12 В -10% до =24 В +30% - ~12—24 В ±10%
Интенсивность	от 50 до 60 Гц
Потребление тока	< 1 Вт
Разъем	5-контактный
Рекомендуемое сечение кабеля	< 0,5 мм ²
Длина кабеля	2,5 м
Диапазон рабочих температур	от -30° С до +55° С
Стандартный релейный выход (контакт, свободный от потенциала)	
• Макс. напряжение на контактах	=60 В / ~42 В
• Макс. сила тока на контактах	1 А (резист.)
• Мощность	30 Вт (=) / 60 ВА (~)
Ручная настройка	
• размеры зоны обнаружения (маскирование)	
• чувствительность (dip-переключатель)	
• режим работы реле (dip-переключатель)	
• время выполнения команды (dip-переключатель)	
Защита от помех	электромагнитная совместимость (EMC) в соответствии с требованиями директивы 89/ 336/ СЕЕ и последующих поправок к ней
Цвет	ней
Габаритные размеры	черный
Защита	121 мм (Ш) x 51 мм (В) x 40 мм (Г) IP54

Примечание: использование этого радара не рекомендуется в местах проезда холодных объектов (тележек).

Артикулы изделий можно найти на стр. 310.

СВЧ-РАДАР ВFRM ОДНОНАПРАВЛЕННЫЙ



ТЕХНИЧЕСКИЕ ХАРАКТЕРИСТИКИ

Технология	микроволновая и микропроцессорная
Излучаемая частота	24,125 ГГц
Плотность излучаемой мощности	<<5 мВт/см ²
Высота установки	3 м (макс.)
Угол наклона	0—90° (по вертикали) от -30° до 30° (по горизонтали)
Зона обнаружения (стандартная)	
• широкая	4 м (Ш) x 2 м (Г)
• узкая	2 м (Ш) x 2,5 м (Г)
Способ обнаружения	движения
Мин. скорость	5 см/с (измер. в соответствии с осью обнаружения радара)
Напряжение электропитания	~12—24 В ±10% - =12—24 В +30 %/- 10 %
Интенсивность	от 50 до 60 Гц
Потребление тока	< 2 Вт
Стандартный релейный (контакт, свободный от потенциала)	
• Макс. напряжение на контактах	=75 В / ~50 В
• Макс. потребление на контактах	1 А (резист.)
• Макс. мощность	30 Вт (=) / 60 ВА (-)
Макс. время удерживания выхода	0,5 с — 13 с (регулируем.)
Ручные настройки	
• чувствительность (для кнопок)	
• регулирование зоны обнаружения (механическое)	
• форма зона обнаружения (за счет выбора антенны)	
Настройки с помощью пульта ДУ (опция)	
• чувствительность	
• время выполнения команды	
• множество других функций	
Диапазон рабочих температур	от -20° С до +55° С
Защита от помех	электромагнитная совместимость (EMC) в соответствии с требованиями 89/ 336/ СЕЕ
Габаритные размеры	120 мм (Ш) x 80 мм (В) x 50 мм (Г)
Масса	0,215 кг
Материал	ABS-пластик
Цвет	черный
Длина кабеля	2,5 м

Примечание: однонаправленность — это характеристика, позволяющая обнаруживать присутствие людей рядом с автоматической дверью, но не их последующее удаление, что позволяет значительно ускорить время закрывания створок.

Артикулы изделий можно найти на стр. 310.

АКТИВНЫЕ ИК-РАДАРЫ ДВИЖЕНИЯ И ПРИСУТСТВИЯ HFMP1



ТЕХНИЧЕСКИЕ ХАРАКТЕРИСТИКИ

Тип датчика	одновременное обнаружение присутствия и движения
Технология	активных ИК лучей и микропроцессорная
Высота установки	3,2 м (макс.)
Регулировка чувствительности	с помощью потенциометра:
Регулировка дальности обнаружения:	
1) механически	<ul style="list-style-type: none"> • 2 крайних внешних положения, от 0° до +10°, устанавливаются посредством рычага регулировки глубины обнаружения; • 3 внутренних положения, от 0° до -8°, устанавливаются посредством рычага регулировки глубины обнаружения;
2) электрически	<p>Два внешних крайних положения и три внутренних могут быть заданы независимо друг от друга. Можно установить различные виды обнаружения (в зависимости от требований в конкретной зоне установки и обнаружения) с помощью dip-переключателей (4 возможных варианта).</p>
Регулировка ширины обнаружения	маскирование (для одностворчатой или двустворчатой двери, узкой или широкой регулировки)
Функция самодиагностики	включена или выключена в зависимости от положения dip-переключателя
Защита от помех	нормальная или режим "Снег" (используемый только в тех местах, где часто бывают сильные снегопады, или в других тяжелых климатических условиях)
Интенсивность	Во избежание помех (при установке вблизи более двух радаров) можно выбрать одну из 4 различных частот.
Электропитание	~12—32 В ± 10%
Потребляемый ток	~12 В: 1,5 ВА (макс.) =12 В: 80 мА (макс.) ~24 В: 2,0 ВА (макс.) =24 В: 50 мА (макс.)
Контактные выходы	реле С, =50 В, 0,1 А (сопротивление нагрузки)
Время присутствия	регулируемое 2, 15, 60 с и ∞ с помощью dip-переключателей (как для 2 внешних положений, так и для 3 внутренних)
Диапазон рабочих температур	-20°C — 60°C
Масса	0,250 кг
Комплектация	кабель, винты крепления, шаблон для отверстий, инструкции по монтажу

Примечание: "Движение и присутствия" указывает на способность радара обнаруживать по отдельности импульс открывания и безопасности.

Артикулы изделий можно найти на стр. 310.

АКТИВНЫЙ ИК-РАДАР ДВИЖЕНИЯ ИЛИ ПРИСУТСТВИЯ ВFA1



ТЕХНИЧЕСКИЕ ХАРАКТЕРИСТИКИ

Технология	активных ИК лучей и микропроцессорная
Высота установки:	
• стандартная	2,2 м (конфигурация широкой зоны обнаружения)
• максимальная	3 м (конфигурация узкой зоны обнаружения)
Угол наклона	от 3° до 21°
Зона обнаружения	на высоте 2,2 м
• широкая	2 м (Ш) x 0,1 м (Г)
• узкая	1 м (Ш) x 0,1 м (Г)
Зона обнаружения на максимальной высоте установки	0,1 м
• широкая (на высоте 2,5 м)	2,3 м (Ш) x 0,1 м (Г)
• узкая	1,3 м (Ш) x 0,1 м (Г)
Способ обнаружения	присутствия и движения или только движения
Мин. скорость обнаружения	0 см/с в присутствии человека
Время автоматической калибровки	1 или 10 мин.
Время ответа	< 50 мс
Напряжение электропитания	=12—30 В ±10% =12—24 В ±10%
Частота	от 50 до 60 Гц
Потребление тока	< 1 Вт (ВА)
Стандартный выход (контакт, свободный от потенциала)	
• Макс. напряжение на контактах	=60 В / ~125 В
• Макс. потребление на контактах	1 А (резист.)
Макс. мощность	30 Вт (=) / 60 ВА (~)
Время выполнения команды	1, 5 с (пост.)
Регулировки	
• dip-переключатель 1	присутствия или движения
• dip-переключатель 2	режим работы выхода
• dip-переключатель 3	излучаемая частота (%)
• dip-переключатель 4	нормальная или усиленная защита
• с горизонтальным смещением оптического блока	глубина зоны обнаружения
• с вертикальным перемещением передней части	ширина зоны обнаружения
Диапазон рабочих температур	от -25° С до +55° С
Защита от помех	электромагнитная совместимость (EMC) в соответствии с требованиями 89/ 336/ CEE
Габаритные размеры	240 мм (Ш) x 51 мм (В) x 37 мм (Г)
Масса	0, 200 кг
Корпус	черный, из ABS-пластика и поликарбоната
Длина кабеля	3 м

Артикулы изделий можно найти на стр. 310.

НОВИНКА**



РАДАР С ДВОЙНОЙ ТЕХНОЛОГИЕЙ "ДВИЖЕНИЯ И ПРИСУТСТВИЯ" ХМА1



СПЕЦИФИКАЦИИ

Электропитание	~12– 24 В +/-10%; =12–30 В -5%/+10%
Частота сети электропитания	от 50 до 60 Гц
Потребление тока	< 3 Вт
Высота установки	от 1,8 до 4 м
Светодиодный индикатор, 3 цвета	КРАСНЫЙ (обнаружение присутствия), ЗЕЛЕНый (обнаружение движения), ОРАНЖЕВый (ошибка)
Диапазон рабочих температур	-25°C — +55°C
Класс защиты	IP54
Габаритные размеры	262 мм (Ш) x 55 мм (В) x 44 мм (Г)
Масса	250 г
Материал корпуса	ABS-пластик + LURAN S
Мин. полезная длина кабеля	± 2,6 м

	УСТРОЙСТВО ОБНАРУЖЕНИЯ ДВИЖЕНИЯ	УСТРОЙСТВО ОБНАРУЖЕНИЯ ПРИСУТСТВИЯ
Способ обнаружения	Движение — стандартный: однонаправленный Движение — программируемый: двусторонний Мин. скорость обнаружения: 5 см/с (измерено по оси обнаружения радара)	Присутствие Время ответа (стандартное): < 128 мс (+/- 500 мс в крайних случаях)
Технология	СВЧ и микропроцессорная Излучаемая частота: 24,150 ГГц Излучаемая мощность: <20 дБм EIRP Плотность излучаемой мощности: < 5 мВт/см ²	активных, фокусированных ИК лучей, фокусированные Диаметр пучка (стандартный) 0,1 м (макс.) Количество пучков: 24 (12 пучков на завесу с узкой призмой) Количество завес: 2
Зона обнаружения	Ширина Глубина Широкий 4 м 2 м Узкий 2 м 2,5 м	Ширина Глубина Широкий 2 м 0,35 м Узкий 1 м 0,35 м
Угол	от 15° до 50° по мере возвышения (регулир.)	от - 4° до + 4° (регулир.)
Тип выхода	Реле (контакт, свободный от потенциала) • Макс. напряжение на контактах: ~/=42 В • Макс. сила тока на контактах: 1 А (резистивный) • Макс. мощность прерывания: 30 Вт (=) / 60 ВА	Реле (контакт, свободный от потенциала) • Макс. напряжение на контактах: ~/=42 В • Макс. сила тока на контактах: 1 А (резистивный) • Макс. мощность прерывания: 30 Вт (=) / 60V ВА (-)
Время ожидания выхода	(-)	0,3/1 с (не регулируется)
Макс. время обнаружения присутствия	от 0,5 до 9 с (регулируемое)	30 с (стандартное) 10 с + 2 завесы только для обнаружения движения (в течение 2 часов в случае помех)
Число фотографий-образцов		2

Размеры зоны обнаружения соответствуют установочной высоте, равной 200 см.

Примечание: технология активных ИК лучей и импульсных микроволн с двойной завесой безопасности.

Артикулы изделий можно найти на стр. 310.

"КОМПАКТНЫЙ" СВЧ-РАДАР ХМ100



ТЕХНИЧЕСКИЕ ХАРАКТЕРИСТИКИ

Технология	СВЧ и микропроцессорная
Излучаемая частота	24,175 ГГц
Излучаемая мощность	<20 дБм EIRP
Плотность излучаемой мощности	< 5 мВт/см ²
Высота установки	от 1,8 до 3 м
Угол наклона	0—90° по вертикали и от -30° до +30° по горизонтали
Зона обнаружения (высота установки — 2,2 м)	4 м (Ш) x 2 м (Г)
Способ обнаружения	движения
Мин. скорость обнаружения	5 см/с (измер. по оси обнаружения радара)
Напряжение электропитания	=12—24 В +30% / -10%
Потребление тока	< 2 Вт (ВА)
Выход (электронное реле)	
Макс. сила тока	250 мА
Макс. напряжение	~/= 50 В
Диапазон рабочих температур	-20°C — +55°C
Класс защиты	IP54
Сертификация	R&TTE 1999/5/EC; EMC 2004/108/EC
Материал корпуса	ABS-пластик и поликарбонат
Цвет корпуса	дымчато-черный, серебристо-алюминиевый
Габаритные размеры	80 мм (Ш) x 60 мм (В) x 55 мм (Г)
Масса	140 г
Длина кабеля	2,5 м

Артикулы изделий можно найти на стр. 310.

Аксессуары

УПРАВЛЕНИЯ И БЕЗОПАСНОСТИ



Пассивный инфракрасный датчик BFP1

Артикул 785168



СВЧ-радар BFR2

Артикул 785180



Пульт ДУ TF1
(для регулировка радар BFRM и XMA1)

Артикул 785541



Активный инфракрасный радар движения или присутствия BFA1

Артикул 785170



Активный инфракрасный радар движения и присутствия HFMP1

Артикул 785175



СВЧ-радар однонаправленный BFRM

Артикул 785179



СВ4 и активный ИК-радар обеспечения безопасности входа XMA1

Артикул 785186



Аксессуар для встроенной установки XCA в подвесной потолок (для XMA)

Артикул 105294



СВ4-радар компактных размеров XM100

Артикул 785185



Фотоэлементы Miniswitch GLS

Артикул 785158



Пара передних встраиваемых панелей для Miniswitch GLS из черного пластика

Артикул 720132



Кнопочный фотоэлемент (только для A100 Compact) XF

Артикул 785184



SD KEEPER

Артикул 790830



Дисплей программирования SD KEEPER

Артикул 790829



Программатор SDK LIGHT

Артикул 790848



Устройство обнаружения расположения ИК-завесы безопасности

Артикул 785187



Ключ-выключатель для встраиваемого монтажа T20E, 1 контакт (без замка)

Артикул 401012



Ключ-выключатель для встраиваемого монтажа T21IF, два контакта, возможность установки разблокировки замка (без замка)

Артикул 401017

Замок с цилиндром европейского образца DIN с ключами FAAC, с №1 по №36 для ключей-выключателей T20 / T21

Артикул с 712052 по 712087

Трос с оплеткой для системы внешней разблокировки привода для ключей-выключателей T21 EF / T21 IF (длина 6 м)

Артикул 390423



Корпус для встраиваемого монтажа для ключей-выключателей T20 I / T21 IF

Артикул 720316



Ключ-выключатель для накладного монтажа T21EF, два контакта, возможность установки разблокировки замка (без замка)

Артикул 401016



XK 21 L 24 V - Ключ-селектор с защитой от взлома и рычажным механизмом разблокировки

Артикул 401301



Выключатель пластиковый (разм. 95 x 250 мм)

Артикул 401003



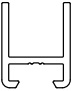
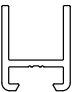
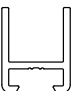
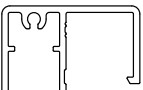

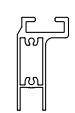
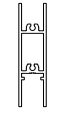


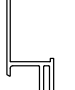

Выключатель алюминиевый (разм. 95 x 250 мм)

Артикул 401004

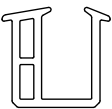


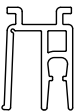

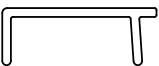
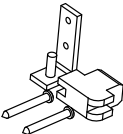
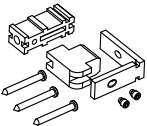
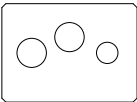

FAAC

TK20

ПЕРЕЧЕНЬ ПРОФИЛЕЙ, УПЛОТНЕНИЙ И ПРИНАДЛЕЖНОСТЕЙ

ЧЕРТЕЖ	ОПИСАНИЕ	Артикул	КОЛ-ВО В УПАКОВКЕ	ОТДЕЛКА
	Вертикальный профиль для подвижной створки с щелями и отверстиями с обоих концов L= 5100 мм	105801	8	анодированный необработанный
	Вертикальный профиль для фиксированной створки с щелями и отверстиями с обоих концов L= 5100 мм	105802	8	анодированный необработанный
	Профиль для створки (без обработки) L= 5200 мм	105800	8	анодированный необработанный
	Вертикальный профиль для фиксированной створки для фотоэлементов L=5200 мм	105803	4	анодированный необработанный
	Вертикальный профиль для фиксированной створки для фотоэлементов L=5200 мм	105804	4	анодированный необработанный
	Верхняя несущая балка L=5200 мм	105805	4	анодированный необработанный
	Нижняя несущая балка L=5200 мм	105806	4	анодированный необработанный
	Профиль крепления нижней несущей балки L=5200 мм	105807	4	анодированный необработанный
	Рама крепления к стене фиксированной створки L= 6100 мм	105808	4	анодированный необработанный
	Вертикальный профиль с ограничителем для одной створки L=5200 мм	105809	4	анодированный необработанный
	Штапик для стекла 10 мм (5+5)	105810	бобина 50 м	

ПЕРЕЧЕНЬ ПРОФИЛЕЙ, УПЛОТНЕНИЙ И ПРИНАДЛЕЖНОСТЕЙ

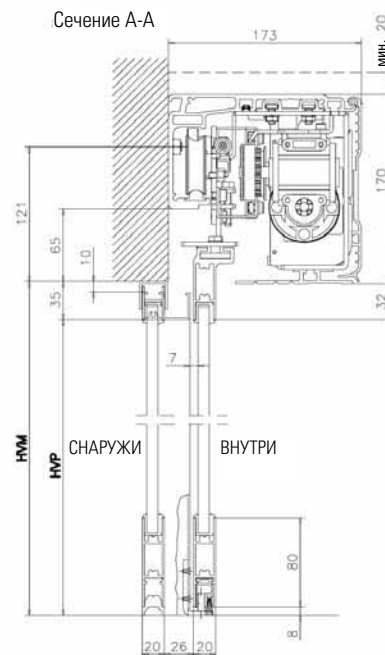
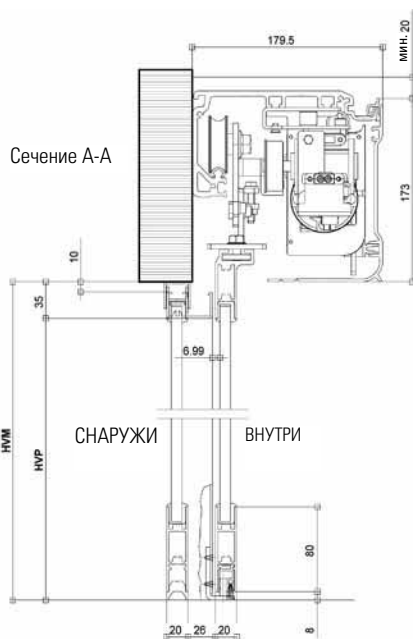
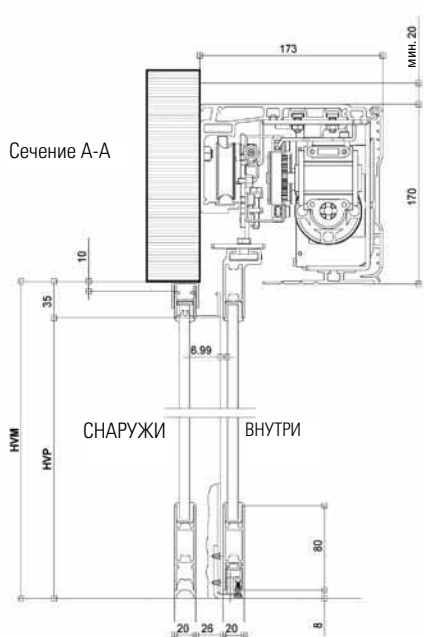
ЧЕРТЕЖ	ОПИСАНИЕ	Артикул	КОЛ-ВО В УПАКОВКЕ	ОТДЕЛКА
	Штапик для стекла 8 мм (4+4)	105811	бобина 50 м	
	Резиновый уплотнитель боковой	105812	бобина 80 м	
	Резиновый уплотнитель центральный	105813	бобина 100 м	
	Пластиковый профиль нижней направляющей подвижной створки L= 5100 мм	105814	10	
	Пластиковый профиль для закрывания профиля фиксированной створки (арт. 105803) L= 5100 мм	105815	20	
	Пластиковый профиль для закрывания профиля для фотоэлементов к стене (арт. 105804) L= 5100 мм	105816	20	
	Комплект принадлежностей для монтажа подвижной створки, содержащий 1 напольную направляющую, 4 дюбеля, 8 винтов крепления	105817	4	
	Комплект принадлежностей для монтажа фиксированной створки, содержащий 2 крепежных уголка, 2 дюбеля, 5 штифтов, 3 винта	105818	4	
	Пластины (4 шт.) для крепления тележек подвеса для 1 подвижной створки (заказываются только для применения с приводами серии 940)	105819	4	
	Щеточный профиль H=19 L=3000 мм	105346	4	

TK 20

FAAC 930N SF2

FAAC 940 SM2

FAAC A100 COMPACT2



LVM = ширина проема в стене
мин. 1700 / макс. 6100 мм *

LVM = 2LVP+51+2X

HVM = высота проема в стене
макс. 2500 мм *

LVP = ширина дверного проема
мин. 800 / макс. 3000 мм **

LVP = (LVM-51-2X)/2

HVP = высота дверного проема
HVP = HVM-35

X = расстояние безопасности
мин. 60 мм

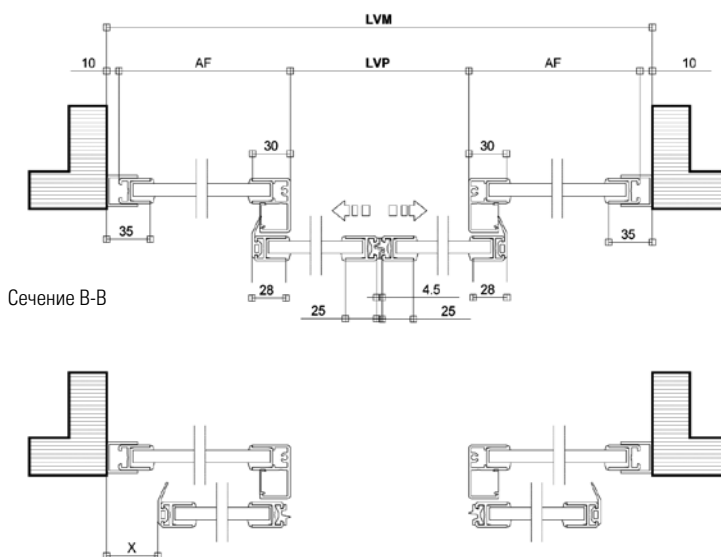
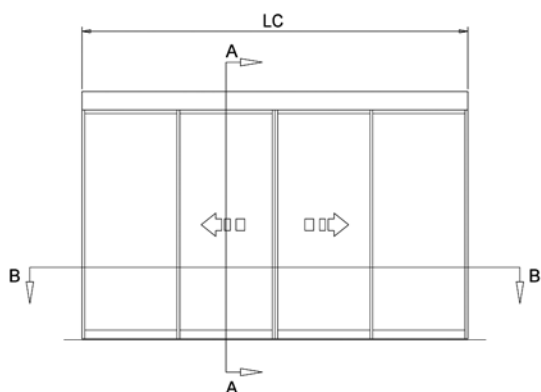
LC = длина крышки несущего
короба

* Если HVM > 2500 мм, свяжитесь с
представителями FAAC

** Рекомендуется *suggested*

Предмет:
Object:

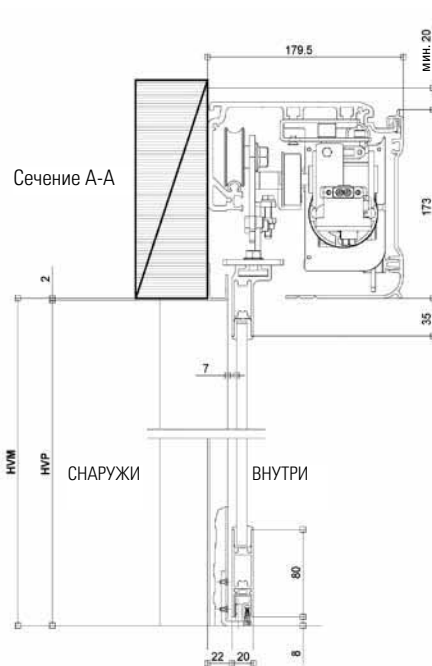
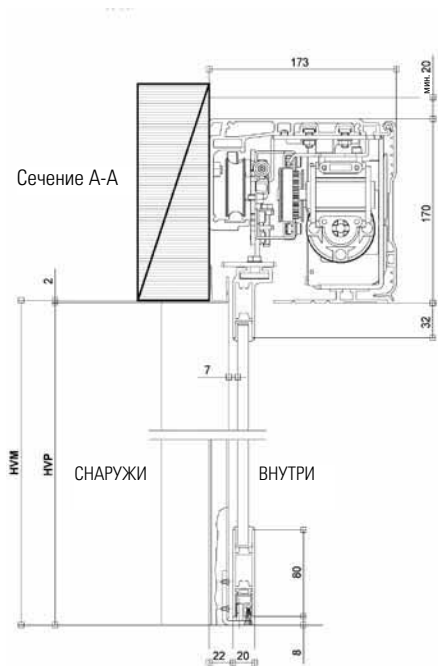
TK20 2 раздвижных створки с 2 фиксированными
боковыми створками
2 sliding leaves with 2 fixed lateral



FAAC 930N SF1

FAAC 940 SM1

FAAC A100 COMPACT2



LVM = ширина проема в стене
мин. 700 / макс. 2000 мм *
LVM = LVP+11 (только А)
арт. 123456
LVM = LVP+42 (только В)
арт. 123456

HVM = высота проема в стене
макс. 2500 мм *
LVP = ширина дверного проема
LVP = LVM-11 (только А)
LVP = LVM-42 (только В)

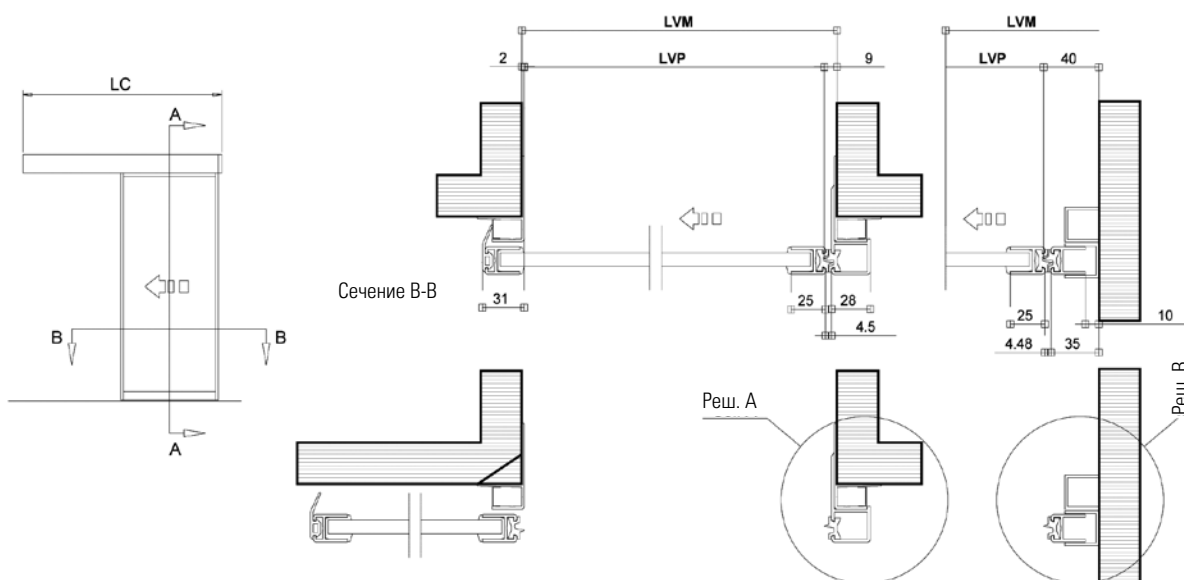
HVP = высота дверного проема
HVP = HVM-2
LC = длина крышки несущего
короба

** Если $LVM > 2000$ мм
или $HVM > 2500$ мм, свяжитесь с
представителями FAAC

** Рекомендуется *suggested*

Предмет:
Object:

TK20 1 раздвижная створка
1 mobile leaf

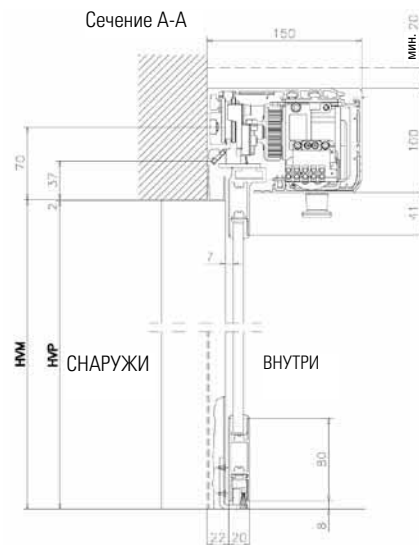
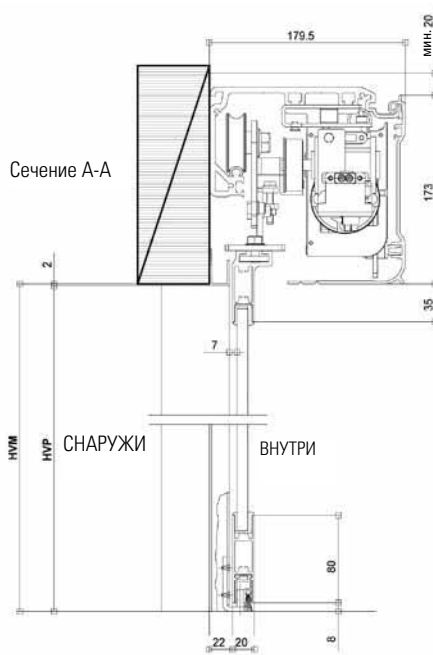
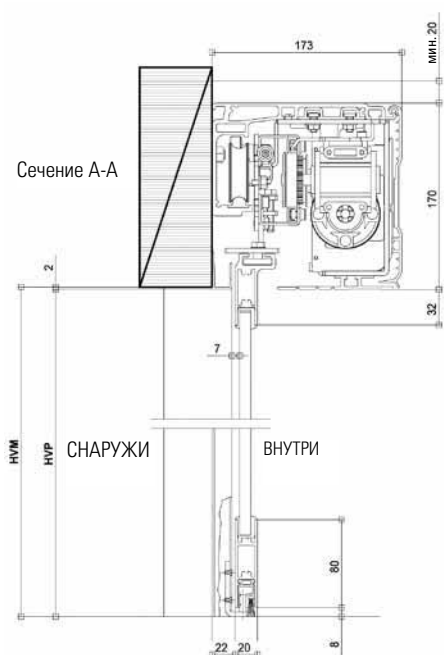


TK 20

FAAC 930N SF2

FAAC 940 SM2

FAAC A100 COMPACT2



LVM = ширина проема в стене
мин. 800 / макс. 2000 мм *

LVM = LVP+4

HVM = высота проема в стене
макс. 2500 мм *

LVP = ширина дверного проема
мин. 800 / макс. 3000 мм **

LVP = LVM-4

HVP = высота дверного проема
HVP = HVM-2

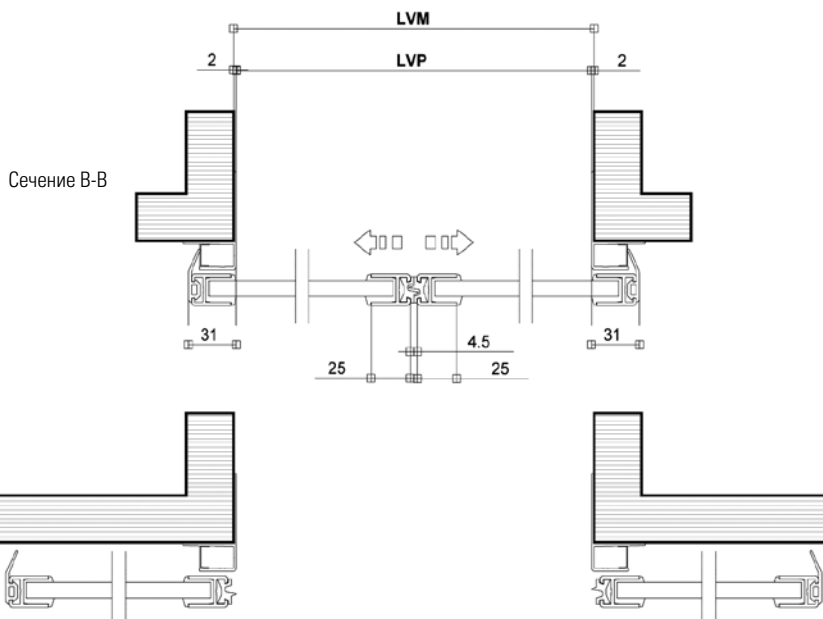
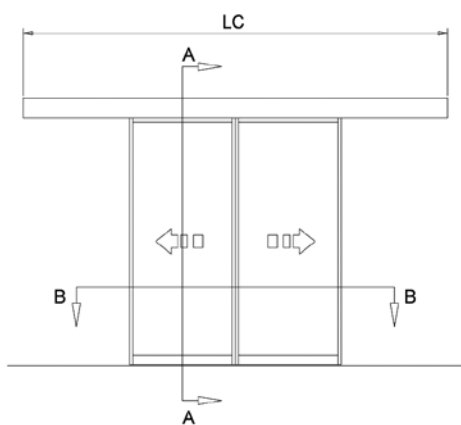
LC = длина крышки несущего
короба

* Если LVM>2500 мм или HVM> 2500 мм, свяжитесь с представителями FAAC

** Рекомендуется *suggested*

Предмет:
Object:

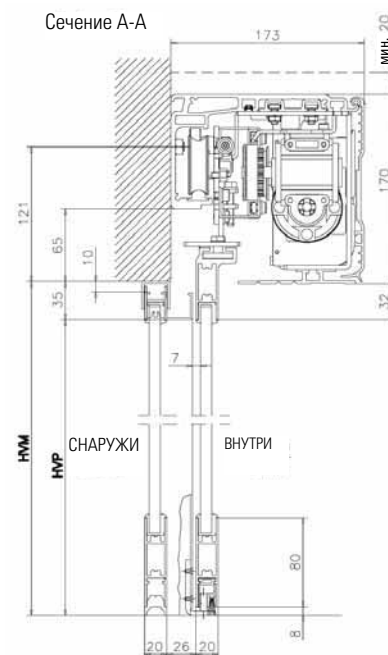
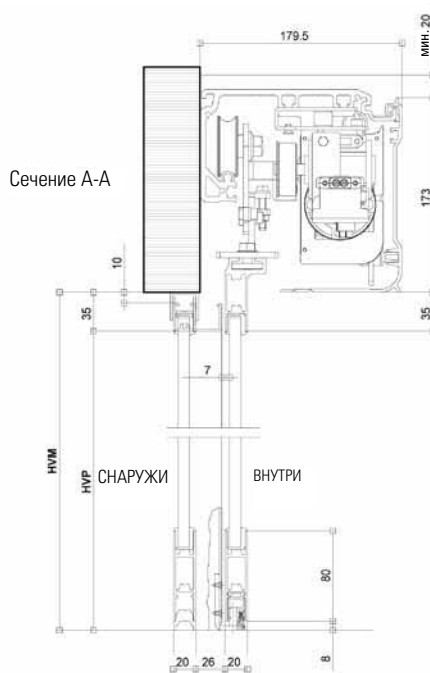
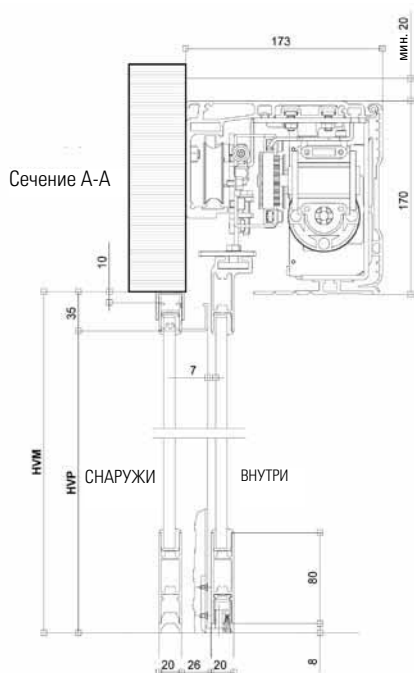
TK20 2 раздвижных створки
2 mobile leaves



FAAC 930N SF1

FAAC 940 SM1

FAAC A100 COMPACT2



LVM = ширина проема в стене
мин. 1500 / макс. 5100 мм *
LVM = 2LVP+45+x(только А)
арт.123456
LVM = 2LVP+76+x(только В) арт.
123456

LVP = ширина дверного проема
LVP = (LVM-45-x)/2 (только А)
LVP = (LVM-76-x)/2 (только В)
HVP = высота дверного проема
HVP = HVM-35

X = высота дверного проема
мин. 60 мм
LC = длина крышки несущего
короба

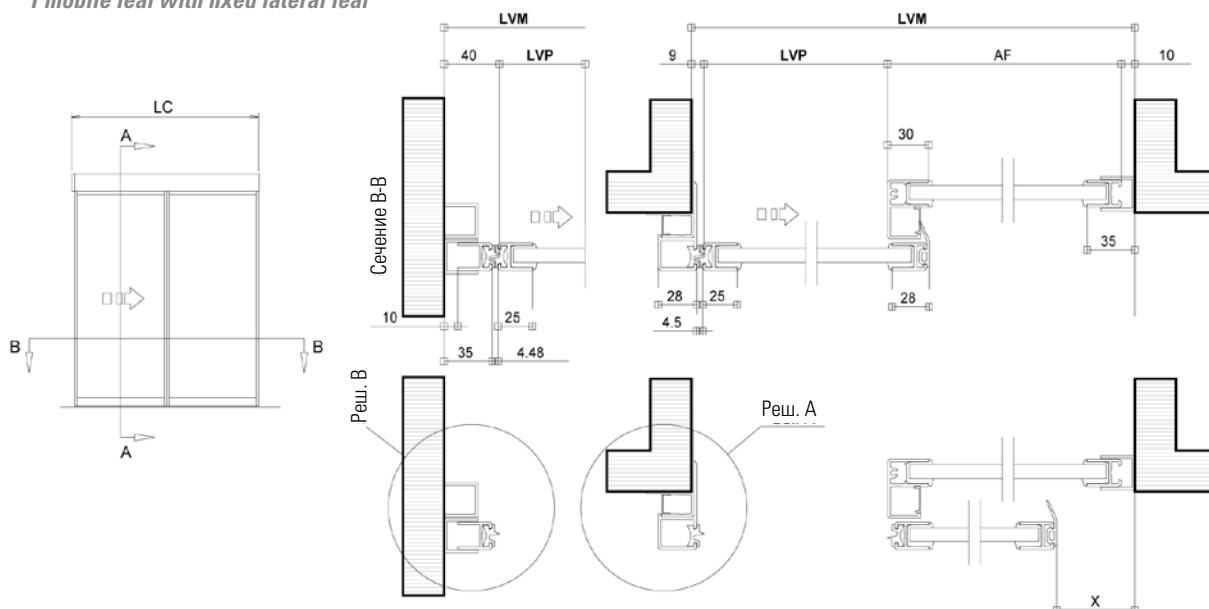
* Если LVM>5100 мм
или HVM> 2500 мм, свяжитесь с
представителями FAAC

** Рекомендуется *suggested*

HVM = высота проема в стене
макс. 2500 мм *

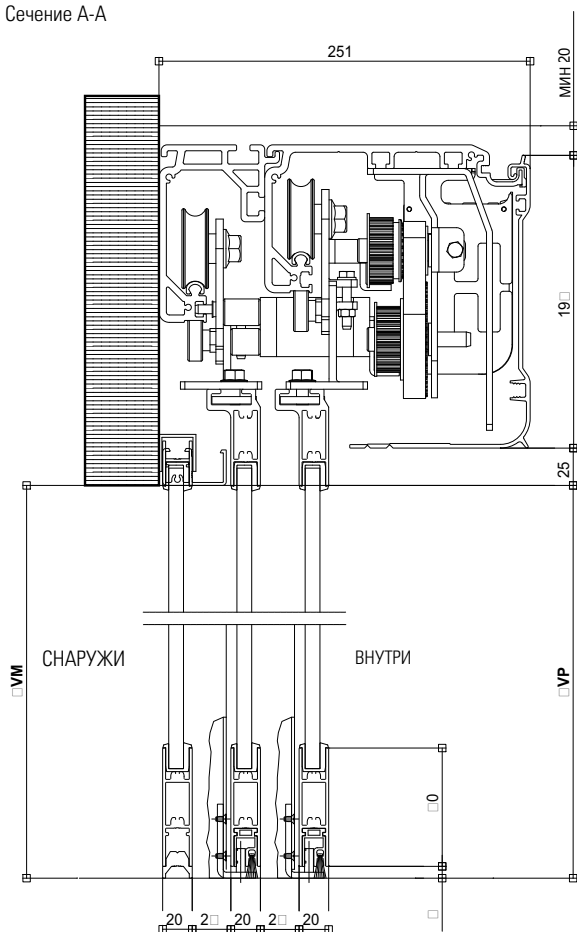
Предмет:
Object:

TK20 1 раздвижная с 1 фиксированной
1 mobile leaf with fixed lateral leaf



FAAC 940 S T2

Сечение А-А



LVM - ширина проема в стене
мин. 1750 / макс. 4600 мм.
 $LVM = 3LVP/2 + 40 + X$

HVM - высота проема в стене
макс. 2500 мм.*

LVP - ширина дверного проема
мин. 1100 / макс. 3000 мм.
 $LVP = 2(LVM - 40 - X)/3$

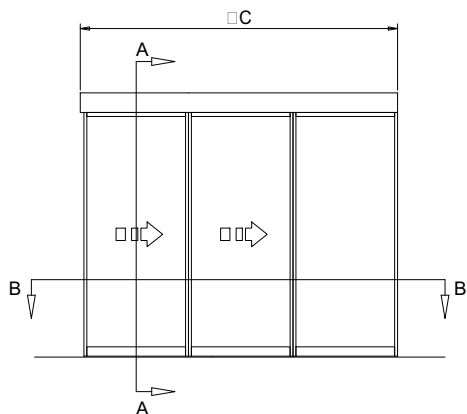
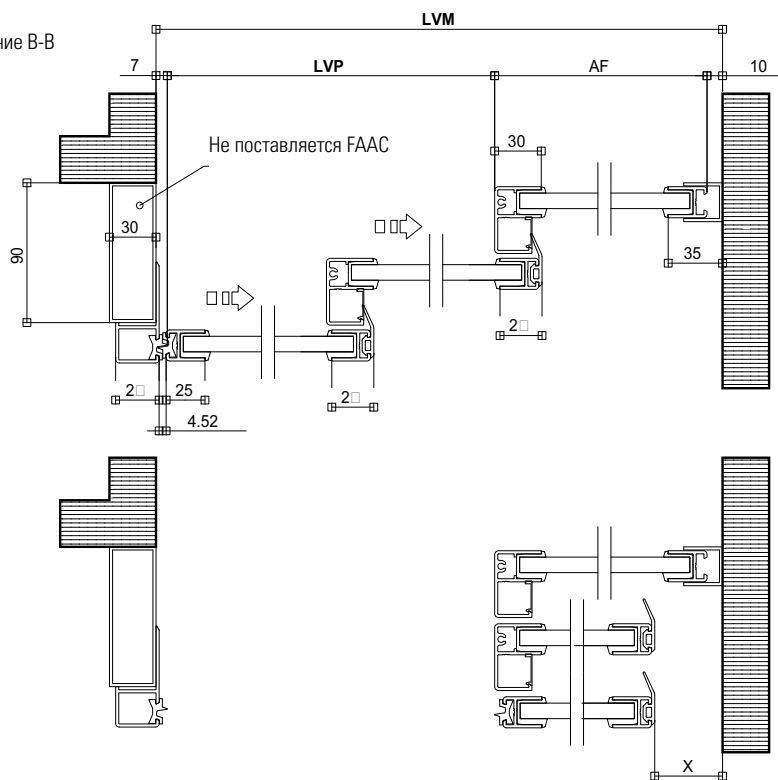
HVP - высота дверного проема
 $HVP = HVM$

X - расстояние безопасности
мин. 60 мм.

LC - длина крышки несущего короба

* если $LVM > 4600$ или $HVM > 2500$ мм,
свяжитесь с сотрудниками FAAC

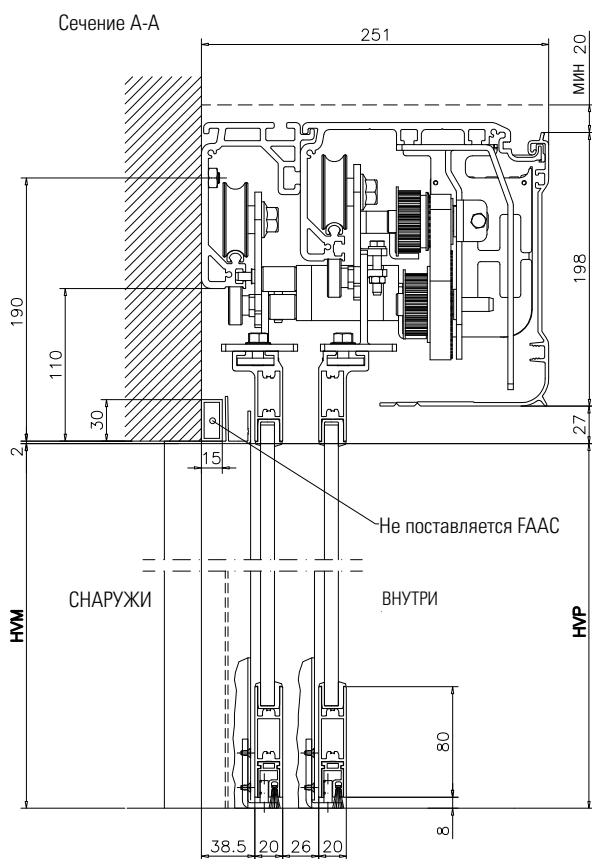
Сечение В-В



ПРЕДМЕТ:

двустворчатые
раздвижные
телескопические
двери

FAAC 940 SMT2



LVM - ширина проема в стене
мин. 1100 / макс. 3000 мм.
LVM = LVP+8

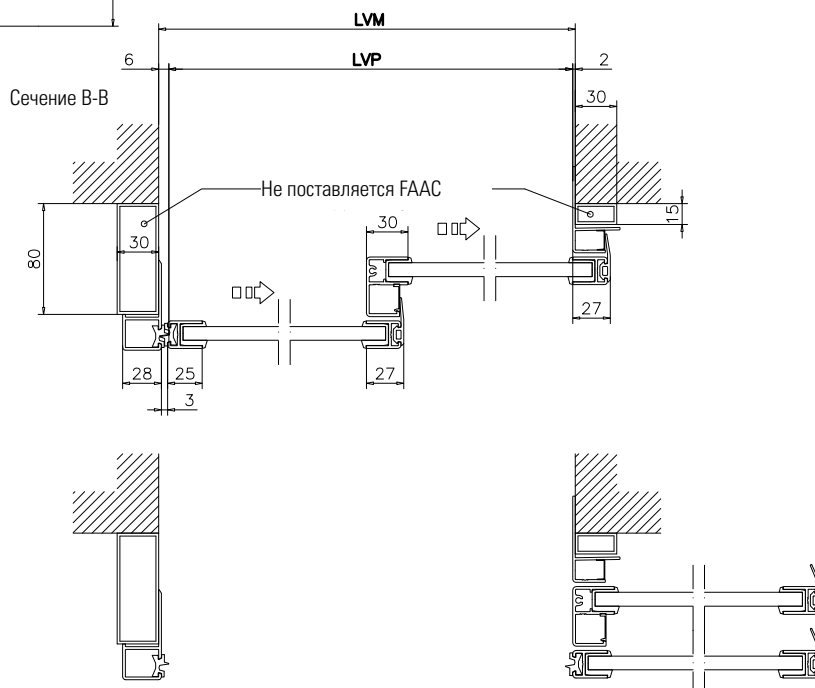
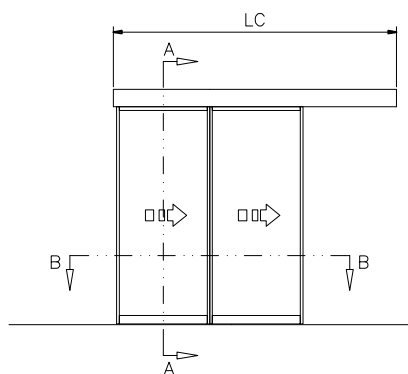
HVM - высота проема в стене
макс. 2500 мм.*

LVP - ширина дверного проема
мин. 1100 / макс. 3000 мм.
LVP = LVM-8

HVP - высота дверного проема
HVP = HVM-2

LC - длина крышки несущего короба

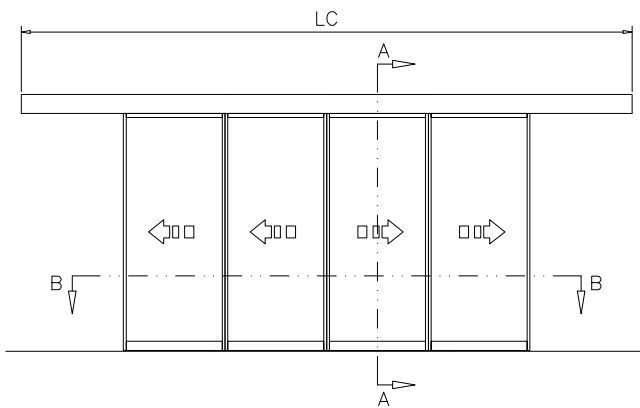
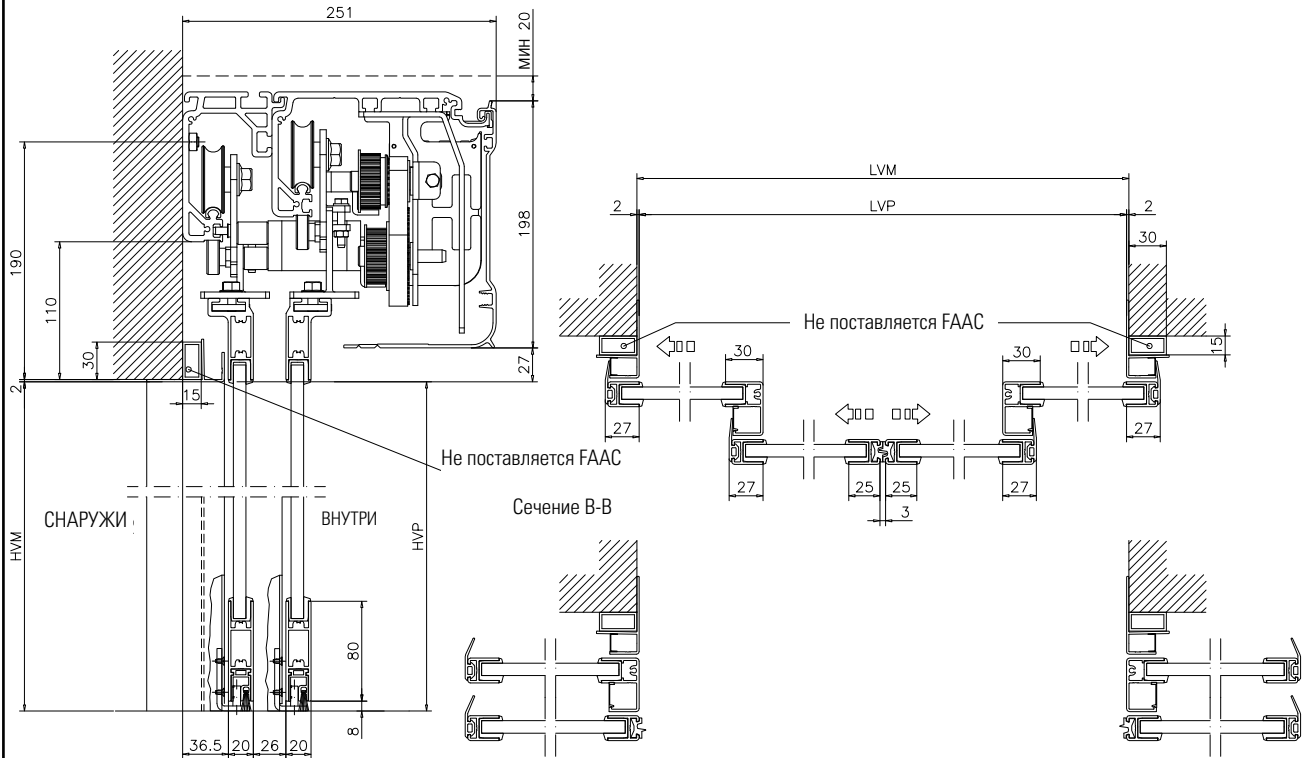
* если HVM > 2500 мм,
свяжитесь с сотрудниками FAAC



<p>Via Benini 1, Zola Predosa, Bologna, Italy Tel: 051-6172411 Fax: 051-758518</p>	<p>ПРЕДМЕТ: TK20 2-створчатые раздвижные телескопические двери</p>	<p>DIS. N° : 06</p>
	<p>CODICE KIT PROFILI:</p>	<p>C</p>
	<p>FAAC S.p.A. si riserva il diritto di apportare modifiche al presente disegno senza alcun preavviso.</p>	<p>B</p>
	<p>A</p>	
	<p>REV. DATA</p>	

FAAC 940 SMT4

Сечение А-А



LVM - ширина проема в стене
мин. 1400 / макс. 3600 мм.
 $LVM = LVP + 4$


HVM - высота проема в стене
макс. 2500 мм.*

LVP - ширина дверного проема
мин. 1100 / макс. 3000 мм.
 $LVP = LVM - 4$

HVP - высота дверного проема
 $HVP = HVM - 2$

LC - длина крышки несущего короба

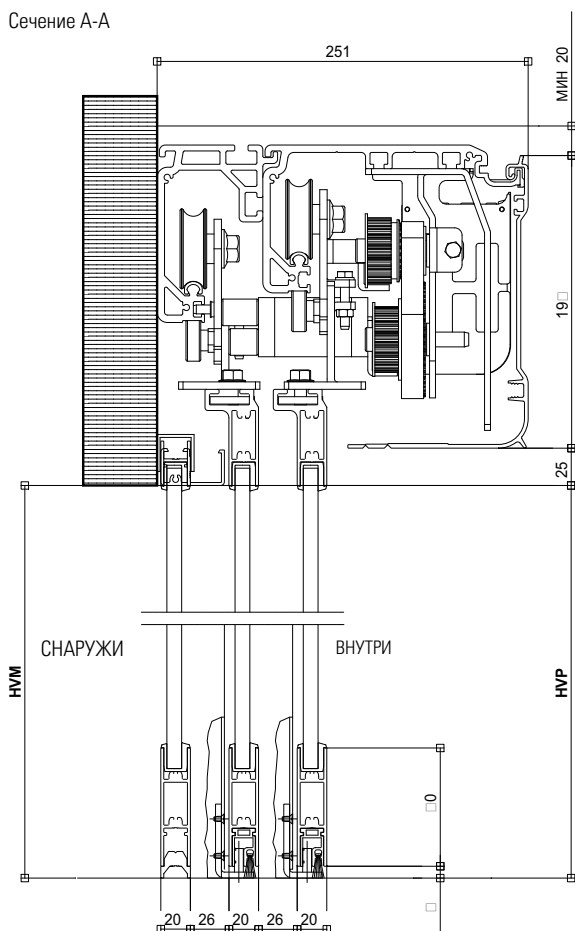
* если $HVM > 2500$ мм,
свяжитесь с сотрудниками FAAC

 Via Benini 1, Zola Predosa, Bologna, Italy Tel: 051-6172411 Fax: 051-758518	ПРЕДМЕТ: ТК20 4-створчатые раздвижные телескопические двери	DIS. N° : 07
	CODICE KIT PROFILI:	C
		B
		A
		REV. DATA

FAAC S.p.A. si riserva il diritto di apportare modifiche al presente disegno senza alcun preavviso.

FAAC 940 SMT4

Сечение А-А



LVM - ширина проема в стене
мин. 2200 / макс. 5600 мм.
 $LVM = 3LVP/2 + 63 + 2X$

HVM - высота проема в стене
макс. 2500 мм.*

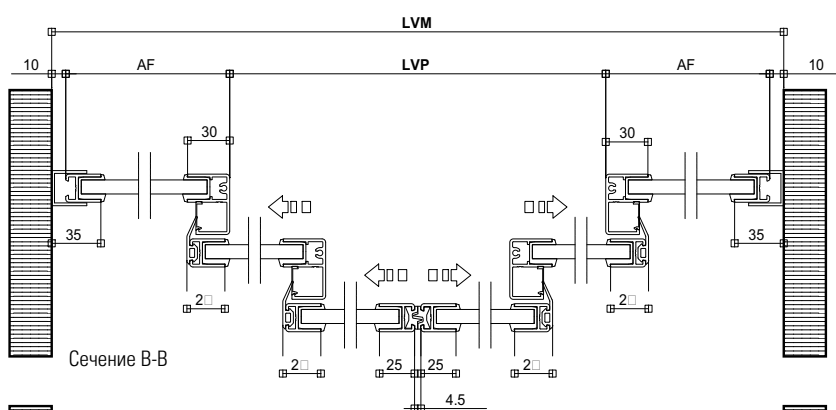
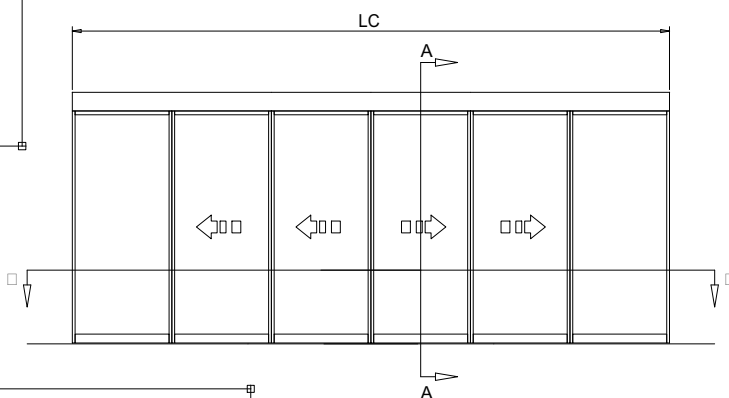
LVP - ширина дверного проема
мин. 1400 / макс. 3600 мм.
 $LVP = 2(LVM - 63 - 2X)/3$

HVP - высота дверного проема
 $HVP = HVM$

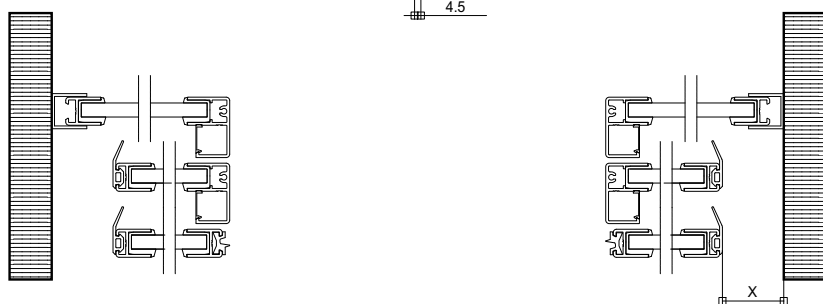
X - расстояние безопасности
мин. 60 мм.

LC - длина крышки несущего короба

* если $LVM > 5600$ или $HVM > 2500$ мм,
свяжитесь с сотрудниками FAAC



Сечение В-В



ПРЕДМЕТ:

4-створчатые раздвижные
телескопические двери
с 2 фиксированными
боковыми створками

T 20

FAAC

Запасные части

Запасные части

A100 COMPACT	Арт.	Упак.
ДВИГАТЕЛЬ С РЕДУКТОРОМ + ШКИВ	63000227	-
УЗЕЛ ЩЕТОЧНОГО ПРОФИЛЯ ТЕЛЕЖКИ	63000195	-
КОНЦЕВОЙ РОЛИК	63000245	-
УЗЕЛ НЕСУЩЕГО КОЛЕСА	63000235	-
ПЛАТА УПРАВЛЕНИЯ	63000175	-
БЛОК ПИТАНИЯ	63000255	-
РУЧКА РАЗБЛОКИРОВКИ	63000215	-
УЗЕЛ НАТЯЖЕНИЯ	63000205	-
РЕМЕНЬ M10 L=7200 мм	63000165	-
УЗЕЛ БОКОВОГО КОНЦЕВОГО УПЛОТНЕНИЯ	63000185	-
ТРОСЫ ЗАЩИТЫ КРЫШКИ ОТ ПАДЕНИЯ (2) ("ПАРАШЮТ")	63000265	-
ЭНКОДЕР	63000275	-
УЗЕЛ КРЕПЛЕНИЯ РЕМНЯ	63001175	-

A140 AIR	Арт.	Упак.
ПРИВОД A140AIR	63000011	-
БЛОК ПИТАНИЯ	63000255	-
УЗЕЛ ТЕЛЕЖКИ УКОМПЛЕКТОВАННЫЙ	63000012	-
ПЛАТА УПРАВЛЕНИЯ E150	63000014	-
УЗЕЛ НАТЯЖЕНИЯ	63000019	-
УЗЕЛ КОНЦЕВЫХ ВЫКЛЮЧАТЕЛЕЙ	63000021	-
УЗЕЛ ЩЕТОЧНЫХ ПРОФИЛЕЙ	63000022	-
УЗ. БЛОКИР. ПРИВОДА С ВНУТР. МЕХАНИЗМОМ РУЧН. РАЗБЛОКИР.	63000023	-
КРЕПЛЕНИЕ РЕМНЯ	63000024	-
РЕМЕНЬ RPR8 m10 L=7200 мм	63000165	-
ТРОС ЗАЩИТЫ КРЫШКИ ОТ ПАДЕНИЯ ("ПАРАШЮТ")	63000265	-
НАПРАВЛЯЮЩИЙ ПРОФИЛЬ МТ 6,10	63003001	-

930N SF	Арт.	Упак.
УЗЕЛ БОКОВОГО КОНЦЕВОГО УПЛОТНЕНИЯ	390833	-
УЗЕЛ НАТЯЖЕНИЯ	3907795	-
КОНЦЕВОЙ РОЛИК	7393155	-
УЗЕЛ НЕСУЩЕГО КОЛЕСА	7393255	-
ПЛАСТИКОВЫЙ ПРОФИЛЬ НАПРАВЛЯЮЩЕЙ L=6100	7224745	4
ПЛАТА УПРАВЛЕНИЯ	7908265	-
ПЛАТА ЭЛЕКТРОМЕХАНИЧЕСКОГО ЗАМКА	7908315	-
ПЛАТА СИСТЕМЫ АВАРИЙНОГО ПИТАНИЯ	7908325	-
ТОРОИДАЛЬНЫЙ ТРАНСФОРМАТОР 230 В/100 ВА	7501295	-
КАБЕЛЬ ПОДКЛЮЧЕНИЯ ЭНКОДЕРА 200 мм	7514585	-
ЭНКОДЕР	7993555	-
РЕМЕНЬ ПЕРЕДАЧИ L=6,5	7412265	-
ДВИГАТЕЛЬ С РЕДУКТОРОМ + ШКИВ	7700155	-
НАКЛЕЙКА С ДВОЙНОЙ СТРЕЛКОЙ	7324325	10

940 SM	Арт.	Упак.
УЗЕЛ НАТЯЖЕНИЯ	3906655	-
УЗЕЛ БОКОВОГО КОНЦЕВОГО УПЛОТНЕНИЯ	490097	-
УЗЕР КРЕПЛЕНИЯ РЕМНЯ	63001165	-
ПЛАСТИКОВЫЙ ПРОФИЛЬ ДЛЯ НАПРАВЛЯЮЩЕЙ L=6100	7225755	4
УЗЕЛ НЕСУЩЕГО КОЛЕСА	7393255	-
КОНЦЕВОЙ РОЛИК	7393265	-
РЕМЕНЬ ПЕРЕДАЧИ L=6250	7412115	-
ТОРОИДАЛЬНЫЙ ТРАНСФОРМАТОР 230 В/100 ВА	7501295	-
КАБЕЛЬ ПОДКЛЮЧЕНИЯ ЭНКОДЕРА 200 мм	7514585	-
ДВИГАТЕЛЬ С РЕДУКТОРОМ + ШКИВ	7700155	-
ПЛАТА ЭЛЕКТРОМЕХАНИЧЕСКОГО ЗАМКА	7908315	-
ПЛАТА СИСТЕМЫ АВАРИЙНОГО ПИТАНИЯ	7908325	-
ПЛАТА УПРАВЛЕНИЯ	7908355	-
ЭНКОДЕР	7993555	-
НАКЛЕЙКА С ДВОЙНОЙ СТРЕЛКОЙ	7324325	10

950 VM	Арт.	Упак.
ПРИВОД БЕЗ ДВИГАТЕЛЯ	2047055	-
КОМПЛЕКТ МОНТАЖНЫХ ПРИНАДЛЕЖНОСТЕЙ	3906975	-
РЕМНИ	390791	-
ЗАГЛУШКИ ДЛЯ КНОПОЧНЫХ ОТВЕРСТИЙ И КРЫШКА	428327	-
ПЛАСТИКОВАЯ КРЫШКА+ЗАГЛУШКИ	428328	-
КАБЕЛИ И ДЕВИАТОР	428329	-
ПОЛЗУН ИЗ ТЕФЛОНА ДЛЯ РЫЧАГА ОТКРЫВАНИЯ НА СЕБЯ	428330	-
КЛЕММНЫЕ КОЛОДКИ	490330	-
ТОРОИДАЛЬНЫЙ ТРАНСФОРМАТОР 230V/28V-4A	7501335	-
ПРИВОДНАЯ ГРУППА	7700225	-
ПЛАТА ВХОДОВ/ВЫХОДОВ	7908385	-
ПЛАТА УПРАВЛЕНИЯ	7908395	-
КРЫШКА НЕСУЩЕГО КОРОБА ИЗ АНОДИРОВАННОГО АЛЮМИНИЯ ДЛЯ ПРИВОДА МОД. 950	63001745	-

950 BSM	Арт.	Упак.
ПРИВОД БЕЗ ДВИГАТЕЛЯ	2047065	-
КОМПЛЕКТ МОНТАЖНЫХ ПРИНАДЛЕЖНОСТЕЙ	3906975	-
РЕМНИ	390791	-
ЗАГЛУШКИ ДЛЯ КНОПОЧНЫХ ОТВЕРСТИЙ И КРЫШКА	428327	-
ПЛАСТИКОВАЯ КРЫШКА+ЗАГЛУШКИ	428328	-
КАБЕЛИ И ДЕВИАТОР	428329	-
ПОЛЗУН ИЗ ТЕФЛОНА ДЛЯ РЫЧАГА ОТКРЫВАНИЯ НА СЕБЯ	428330	-
КЛЕММНЫЕ КОЛОДКИ	490330	-
ТОРОИДАЛЬНЫЙ ТРАНСФОРМАТОР 230V/28V-4A	7501335	-
ПРИВОДНАЯ ГРУППА	7700225	-
ПЛАТА ВХОДОВ/ВЫХОДОВ	7908385	-
ПЛАТА УПРАВЛЕНИЯ	7908395	-
КРЫШКА НЕСУЩЕГО КОРОБА ИЗ АНОДИРОВАННОГО АЛЮМИНИЯ ДЛЯ ПРИВОДА МОД. 950	63001745	-

СИСТЕМА АНТИПАНИКА С ОТКРЫВАНИЕМ ОТ СЕБЯ APN	Арт.	Упак.
СУППОРТ И НАПОЛЬНАЯ ТЕЛЕЖКА	105099	-
КОМПЛЕКТ ПРИНАДЛЕЖНОСТЕЙ APN	63000285	-
КОМПЛЕКТ КРЕПЛЕНИЯ MINISWITCH	63000295	-
УЗЕЛ РАЗБЛОКИРОВКИ ПОДВИЖНОЙ СТВОРКИ	63000305	-
УЗЕЛ ПЕТЛИ СИСТЕМЫ АНТИПАНИКА	63000325	-
СФЕРИЧЕСКИЙ БЛОК ДЛЯ ПОЛУФИКСИРОВАННОЙ СТВОРКИ	63000755	-
ПОЛЗУН ИЗ ТЕФЛОНА	7201745	-
НИЖНЯЯ НАПРАВЛЯЮЩАЯ АНТИПАНИКА L=1 500	7221695	4

распашные ворота
откатные ворота
секционные ворота
роллетные системы
подъемно-поворотные ворота
автоматические дорожные шлагбаумы
автоматические двери

FAAC

Запасные части

Запасные части

391	Арт.	Упак.
КОЖУХ ПРИВОДА ВЕРХНИЙ	115001	-
ЗАГЛУШКИ ДЛЯ КОЖУХА, В УПАКОВКЕ 4 ШТ.	115002	-
КОЖУХ НИЖНИЙ	115003	-
КОМПЛЕКТ РЫЧАГОВ	115004	-
КОМПЛЕКТ КРОНШТЕЙНОВ	115005	-
РУЧКА РАЗБЛОКИРОВКИ	115012	-
ТРАНСФОРМАТОР С ПЛАСТИНЧАТЫМ СЕРДЕЧНИКОМ 120 ВА	115014	-
КОМПЛЕКТ МОНТАЖНЫХ ПРИНАДЛЕЖНОСТЕЙ	115015	-
УЗЕЛ КРЕПЛЕНИЯ ПЛАТЫ	115016	-

412	Арт.	Упак.
КОМПЛЕКТ МОНТАЖНЫХ ПРИНАДЛЕЖНОСТЕЙ	390009	-
ГЕРМОВВОД	710919	-
КОЖУХ МОД. 412	7272795	-
КРЫШКА КОЖУХА ПРАВАЯ	727147	2
КРЫШКА КОЖУХА ЛЕВАЯ	727148	2
КОНДЕНСАТОР ПУСКОВОЙ 8 МКФ ~400 В	7601351	-

415	Арт.	Упак.
КОМПЛЕКТ МОНТАЖНЫХ ПРИНАДЛЕЖНОСТЕЙ	490105	-
УЗЕЛ РАЗБЛОКИРОВКИ	428403	-
КРЫШКА ЗАЩИТЫ КЛЕММНОЙ КОЛОДКИ НИЖНЯЯ	60202175	-
ЗАГЛУШКА ПЕРЕДНЯЯ	711027	-
СТЕРЖЕНЬ ДЛИННЫЙ	718366	-
КРЕПЛЕНИЕ ЗАДНЕЕ	72200165	-
СКОБА ВИЛОЧНАЯ КРЕПЕЖНАЯ ЗАДНЯЯ	7221115	4
ПЛАСТИНА КРЕПЕЖНАЯ ПЕРЕДНЯЯ	728271	-
ПЛАСТИНА КРЕПЕЖНАЯ ЗАДНЯЯ	72840065	-
КОНДЕНСАТОР ПУСКОВОЙ 8 МКФ ~400 В	7601351	-
УЗЕЛ РАЗБЛОКИРОВКИ 413/415	428403	-
КОМПЛЕКТ МОНТАЖНЫХ ПРИНАДЛЕЖНОСТЕЙ ДЛЯ МОД. 415	490105	-
КРЫШКА ЗАЩИТЫ КЛЕММНОЙ КОЛОДКИ НИЖНЯЯ	60202175	-
ЗАГЛУШКА ПЕРЕДНЯЯ ДЛЯ МОД. 415	711027	-
СТЕРЖЕНЬ ДЛИННЫЙ 413/415	718366	-

402	Арт.	Упак.
КОМПЛЕКТ МОНТАЖНЫХ ПРИНАДЛЕЖНОСТЕЙ SKINP 402 ОДИН	3906145	-
КАБЕЛЬ ЛИТОЙ С РАЗЪЕМОМ ТИПА "МАМА"	4284065	-
КРЕПЛЕНИЕ ПЕРЕДНЕЕ ДЛЯ МОД. 402	4304015	2
СКОБА ВИЛОЧНАЯ КРЕПЕЖНАЯ АЛЮМИНИЕВАЯ	4900645	-
КРЕПЛЕНИЕ ЗАДНЕЕ	7220015	2
КРЫШКА КОЖУХА ПЕРЕДНЯЯ	7271545	5
КОЖУХ	7272085	-
ПЛАСТИНА КРЕПЕЖНАЯ ЗАДНЯЯ	7284005	5
КОНДЕНСАТОР ПУСКОВОЙ 8 МКФ - ~400 В	7601351	-
КРЫШКА МАСЛЯНОГО БАКА	7110015	10

390	Арт.	Упак.
КЛЮЧ РАЗБЛОКИРОВКИ ПРИВОДА	713001	-
МОНТАЖНАЯ ПЛАСТИНА ПРИВОДА	722471	-
КОЖУХ ДЛЯ ПРИВОДА МОД. 390	727292	-
КОНДЕНСАТОР 8 МКФ ~400 В	7601351	-

413	Арт.	Упак.
КОМПЛЕКТ МОНТАЖНЫХ ПРИНАДЛЕЖНОСТЕЙ	490101	-
УЗЕЛ РАЗБЛОКИРОВКИ	428403	-
КРЫШКА ЗАЩИТЫ КЛЕММНОЙ КОЛОДКИ НИЖНЯЯ	60202175	-
УПОРЫ МЕХАНИЧЕСКИЕ, 2 ШТ.	60202415	-
ЗАГЛУШКА КОРПУСА	711026	-
СТЕРЖЕНЬ ДЛИННЫЙ	718366	-
КРЕПЛЕНИЕ ЗАДНЕЕ	72200165	-
СКОБА ВИЛОЧНАЯ КРЕПЕЖНАЯ ЗАДНЯЯ	7221115	4
КРОНШТЕЙН ПЕРЕДНИЙ	722809	-
КОЖУХ ВЕРХНИЙ	727369	-
ПЛАСТИНА КРЕПЕЖНАЯ ЗАДНЯЯ	72840065	-
КОНДЕНСАТОР ПУСКОВОЙ 6,3 МКФ ~400 В	60200315	-

S418	Арт.	Упак.
КРОНШТЕЙН ПЕРЕДНИЙ	63001515	-
КРЫШКА ПЕРЕДНЯЯ ДЛЯ ПОЛУКОЖУХОВ	63001535	-
КРЫШКА МЕХАНИЗМА РАЗБЛОКИРОВКИ	63001555	-
КРОНШТЕЙН ЗАДНИЙ РЕГУЛИРУЕМЫЙ	63001585	-
УПОР МЕХАНИЧЕСКИЙ	63001625	-
КРЫШКА КАБЕЛЬНЫХ ПОДКЛЮЧЕНИЙ	63001635	-
СТЕРЖЕНЬ КОРОТКИЙ	7182075	10
СТЕРЖЕНЬ ДЛИННЫЙ	718366	-
СКОБА ВИЛОЧНАЯ КРЕПЕЖНАЯ ЗАДНЯЯ	7228015	4
УЗЕЛ КРЫШКИ ХОДОВОГО ВИНТА S418	63001605	-
УЗЕЛ ВИНТОВОЙ S418	63001595	-
УЗЕЛ РАЗБЛОКИРОВКИ S418	63001565	-

S450H	Арт.	Упак.
КОМПЛЕКТ МОНТАЖНЫХ ПРИНАДЛЕЖНОСТЕЙ SKINPAC	63001885	-
ЭНКОДЕР	63001875	-
КОЖУХ	63001895	-
ВИНТ КОЖУХА	63001905	-
КРОНШТЕЙН ЗАДНИЙ	63001915	-
КРЫШКА ЗАДНЕГО КРОНШТЕЙНА	63001925	-
РАЗЪЕМ ГНЕЗДОВОЙ	63001935	-
КРЕПЛЕНИЕ ПЕРЕДНЕЕ	63001945	-
ПРОУШИНА ЗАДНЯЯ	63001955	-
СТЕРЖЕНЬ КОРОТКИЙ	63001965	-
КОМПЛЕКТ ДИСТАНЦИОННЫХ ВТУЛОК	63001975	-
МЕХАНИЗМ ВНЕШНЕЙ РАЗБЛОКИРОВКИ	63001985	-

422	Арт.	Упак.
КОМПЛЕКТ МОНТАЖНЫХ ПРИНАДЛЕЖНОСТЕЙ SKINPASC ДЛЯ МОД. 422	3900995	-
УЗЕЛ МЕХАНИЗМА РАЗБЛОКИРОВКИ ДЛЯ МОД. 400/422	4185045	-
КАБЕЛЬ ЛИТОЙ С ГНЕЗДОВЫМ РАЗЪЕМОМ	4284065	-
УЗЕЛ ШАРНИРНЫЙ ДЛЯ МОД. 422	4900605	5
СКОБА ВИЛОЧНАЯ КРЕПЕЖНАЯ АЛЮМИНИЕВАЯ	4900645	-
КРЫШКА МАСЛЯНОГО БАКА	7110015	10
КРЕПЛЕНИЕ ЗАДНЕЕ	7220015	2
КРЕПЛЕНИЕ ПЕРЕДНЕЕ	7220515	2
КРЫШКА КОЖУХА ПЕРЕДНЯЯ	7271545	5
КОЖУХ	7272125	-
КРЫШКА МЕХАНИЗМА РАЗБЛОКИРОВКИ	7275275	5
ПЛАСТИНА КРЕПЕЖНАЯ ЗАДНЯЯ	7284005	5
РУЧКА РАЗБЛОКИРОВКИ ПРИВОДА МОД. 400/422	7290445	-
КОНДЕНСАТОР ПУСКОВОЙ 8 МКФ ~400 В	7601351	-

770	Арт.	Упак.
УЗЕЛ РЫЧАЖНЫЙ ПЛАТЫ УПРАВЛЕНИЯ	390477	-
КРЫШКА МОНТАЖНОГО ОСНОВАНИЯ	727157	-
ЗАГЛУШКА МОНТАЖНОГО ОСНОВАНИЯ	7271985	12
КОНДЕНСАТОР ПУСКОВОЙ 12,5 МКФ ~400 В	7601252	-

S800H	Арт.	Упак.
СУППОРТ ЭНКОДЕРА	63000005	-
ВТУЛКА НИЖНЯЯ СР ШЛИЦЕВОГО СОЕДИНЕНИЯ	63000015	-
ВТУЛКА ВЕРХНЯЯ СР МЕХАНИЧЕСКОЙ РАЗБЛОКИРОВКИ	63000025	-
РЫЧАГ РАЗБЛОКИРОВКИ	63000035	-
СОЕДИНЕНИЕ ШЛИЦЕВОЕ	63000045	-
КРЫШКА ЭЛЕКТРОДВИГАТЕЛЯ	63002635	-
СТЕРЖЕНЬ ТЯГОВОЙ М12 ДЛЯ КРЕПЛЕНИЯ ПРИВОДА	63000065	-
КРЫШКА МОНТАЖНОГО ОСНОВАНИЯ	63000075	-
ДИСК МАГНИТНЫЙ ЗУБЧАТЫЙ	63000115	-
ЭНКОДЕР МАГНИТНЫЙ	63000125	-
КРЫШКА МАСЛЯНОГО БАКА	7110015	10
УЗЕЛ СОЕДИНИТЕЛЬНЫЙ ГИДРАВЛИЧЕСКОЙ РАЗБЛОКИРОВКИ	63002605	-
ЗАМОК ГИДРАВЛИЧЕСКОЙ РАЗБЛОКИРОВКИ УНИВЕРСАЛЬНЫЙ ДВОЙНОЙ	63002615	-
КОМПЛЕКТ РУЧЕК, 2 ШТ.	63002625	-

400	Арт.	Упак.
КОМПЛЕКТ МОНТАЖНЫХ ПРИНАДЛЕЖНОСТЕЙ SKINPASC	3900985	-
КРЫШКА КОЖУХА ПЕРЕДНЯЯ	4170015	2
МЕХАНИЗМ РАЗБЛОКИРОВКИ	4185045	-
КАБЕЛЬ ЛИТОЙ С ГНЕЗДОВЫМ РАЗЪЕМОМ	4284065	-
СКОБА ВИЛОЧНАЯ КРЕПЕЖНАЯ АЛЮМИНИЕВАЯ	4900645	-
ШАРНИР М12 СО СТЕРЖНЕМ	7073025	5
КРЫШКА МАСЛЯНОГО БАКА	7110015	10
КРЕПЛЕНИЕ ЗАДНЕЕ	7220015	2
КРЕПЛЕНИЕ ПЕРЕДНЕЕ МОД. 400	7220355	10
КРЕПЛЕНИЕ ПЕРЕДНЕЕ МОД. 400 LN	7220365	2
КОЖУХ МОД. 400	7272105	5
КОЖУХ МОД. 400 LN	7272115	-
КРЫШКА МЕХАНИЗМА РАЗБЛОКИРОВКИ	7275275	5
ПЛАСТИНА КРЕПЕЖНАЯ ЗАДНЯЯ	7284005	5
РУЧКА РАЗБЛОКИРОВКИ ПРИВОДА МОД. 400/422	7290445	-
КОНДЕНСАТОР ПУСКОВОЙ 8 МКФ ~400 В	7601351	-

750	Арт.	Упак.
КОМПЛЕКТ МОНТАЖНЫХ ПРИНАДЛЕЖНОСТЕЙ SKINPASC ГИДРОЦИЛИНДРА ПРИВОДА МОД. 750	39050915	-
КРЫШКА МОНТАЖНОГО ОСНОВАНИЯ ПРИВОДА МОД. 750	63001405	-
ВИНТЫ С ШЕСТИГРАННОЙ ГОЛОВКОЙ 8x100 5737 ИЗ НЕРЖАВЕЮЩЕЙ СТАЛИ	7011085	-
ВТУЛКА ОПОРНАЯ МОНТАЖНОГО ОСНОВАНИЯ МОД. 750	7080415	2
КОЛЬЦО УПЛОТНИТЕЛЬНОЕ V-ОБРАЗНОЕ VA 0065	7093205	10
УПАКОВКА L-ОБРАЗНЫХ ТРУБНЫХ СОЕДИНЕНИЙ 1/8 E 231-208LL	710101002	10
ЗАМОК STD КОРПУСА ГИДРОСТАНЦИИ	7128035	2
УГОЛОК КРЕПЕЖНЫЙ ПОЛУКОРПУСА МОД. 750	7223205	5
УГОЛОК КРЕПЕЖНЫЙ ДЛЯ МОНТАЖНОГО ОСНОВАНИЯ МОД. 750	7223745	-
КРЫШКА КОРПУСА 750	7270415	5
ПЛАСТИНА ДЛЯ КРЫШКИ 750	7280445	5
ПЛАСТИНА ПОЗИЦИОНИРОВАНИЯ ГИДРОЦИЛИНДРА	7287515	-
СОЕДИНЕНИЕ ГИДРОЦИЛИНДРА ШЛИЦЕВОЕ 750	7309095	5
СОЕДИНЕНИЕ ШЛИЦЕВОЕ МОНТАЖНОГО ОСНОВАНИЯ МОД. 750	7309165	2

C720	Арт.	Упак.
ПЛАТА УПРАВЛЕНИЯ E720	63001225	-
КОЖУХ	63001215	-
УЗЕЛ ЭЛЕКТРОМАГНИТА	63001245	-
ЗАГЛУШКА БОКОВАЯ ДЛЯ КРЕПЕЖНЫХ ОТВЕРСТИЙ	63001265	-
ТРАНСФОРМАТОР	63001275	-
СУППОРТ ПЛАТЫ	63001285	-
МЕХАНИЗМ РАЗБЛОКИРОВКИ	63001305	-
РЫЧАГ РАЗБЛОКИРОВКИ C720	63001315	-
ПЛАСТИНА МОНТАЖНАЯ	63001325	-

C721	Арт.	Упак.
ПЛАТА УПРАВЛЕНИЯ E721	63002485	-
КОЖУХ	63001215	-
УЗЕЛ ЭЛЕКТРОМАГНИТА	63001245	-
ЗАГЛУШКА БОКОВАЯ ДЛЯ КРЕПЕЖНЫХ ОТВЕРСТИЙ	63001265	-
ТРАНСФОРМАТОР	7501285	-
СУППОРТ ПЛАТЫ	63001285	-
МЕХАНИЗМ РАЗБЛОКИРОВКИ	63001305	-
РЫЧАГ РАЗБЛОКИРОВКИ C721	63002405	-
ПЛАСТИНА МОНТАЖНАЯ	63001325	-

844	Арт.	Упак.
ПЛАТА УПРАВЛЕНИЯ 780D	7909212	-
КОМПЛЕКТ МОНТАЖНЫХ ПРИНАДЛЕЖНОСТЕЙ SKINPASC	3905745	-
РЫЧАГ РАЗБЛОКИРОВКИ	409867	-
МАГНИТЫ КОНЦЕВЫХ ВЫКЛЮЧАТЕЛЕЙ	63000355	-
ГЕРМОВВОД	7109255	-
НАБОР ЗАГЛУШЕК ДЛЯ КРЫШКИ	7111245	-
ЗАМОК МЕХАНИЗМА РАЗБЛОКИРОВКИ	7120885	5
КЛЮЧ КОДИРОВАННЫЙ	7131005	10
УГОЛОК КРЕПЛЕНИЯ ПРИВОДА	722351	2
ПРИСПОСОБЛЕНИЕ ЗАЩИТНОЕ МОНТАЖНОГО ОСНОВАНИЯ	7271975	-
ОСНОВАНИЕ КРЫШКИ	7273405	-
КРЫШКА ПРИВОДА	7273425	-
КРЫШКА ПЛАТЫ УПРАВЛЕНИЯ	7273435	-
ТАБЛИЧКА С ЛОГОТИПОМ FAAC	7324745	5
ТРАНСФОРМАТОР	7501365	-
ВЫКЛЮЧАТЕЛЬ КОНЦЕВОЙ MLS УКОМПЛЕКТОВАННЫЙ	7580375	-
КОНДЕНСАТОР ПУСКОВОЙ 35 МКФ ~250 В	76010915	-

844 REV	Арт.	Упак.
КОМПЛЕКТ МОНТАЖНЫХ ПРИНАДЛЕЖНОСТЕЙ SKINPASC	3905745	-
РЫЧАГ РАЗБЛОКИРОВКИ	409867	-
МАГНИТЫ КОНЦЕВЫХ ВЫКЛЮЧАТЕЛЕЙ	63000355	-
ГЕРМОВВОД	7109255	-
НАБОР ЗАГЛУШЕК ДЛЯ КРЫШКИ	7111245	-
ЗАМОК МЕХАНИЗМА РАЗБЛОКИРОВКИ	7120885	5
КЛЮЧ КОДИРОВАННЫЙ	7131005	10
УГОЛОК КРЕПЛЕНИЯ ПРИВОДА	722351	2
ПРИСПОСОБЛЕНИЕ ЗАЩИТНОЕ МОНТАЖНОГО ОСНОВАНИЯ	7271975	-
ОСНОВАНИЕ КРЫШКИ	7273405	-
КРЫШКА ПРИВОДА	7273425	-
ТАБЛИЧКА С ЛОГОТИПОМ ФААС	7324745	5
ВЫКЛЮЧАТЕЛЬ КОНЦЕВОЙ MLS УКОМПЛЕКТОВАННЫЙ	7580375	-
КОНДЕНСАТОР ПУСКОВОЙ 25 МКФ ~250 В	76012635	2

740 - 741	Арт.	Упак.
ПЛАТА УПРАВЛЕНИЯ 740D	202269	-
КОМПЛЕКТ МОНТАЖНЫХ ПРИНАДЛЕЖНОСТЕЙ	390776	-
ДАТЧИК REED С КРОНШТЕЙНОМ И КРЫШКОЙ	63001025	-
ВЫКЛЮЧАТЕЛЬ КОНЦЕВОЙ МАГНИТНЫЙ	63001035	-
КОРПУС ПЛАТЫ	720253	-
КОЖУХ	727723	-
КРЫШКИ БОКОВЫЕ	727724	-
КОЖУХ ЗАЩИТЫ РУК	727726	-
РУЧКА РАЗБЛОКИРОВКИ	729014	-
ПЛАСТИНА МОНТАЖНАЯ	737615	-
КОНДЕНСАТОР ПУСКОВОЙ 10 МКФ ~450 В (для мод. 740)	760024	-
КОНДЕНСАТОР ПУСКОВОЙ 12,5 МКФ ~450 В (для мод. 741)	760025	-

746	Арт.	Упак.
ПЛАТА УПРАВЛЕНИЯ 780D	7909212	-
КОМПЛЕКТ МОНТАЖНЫХ ПРИНАДЛЕЖНОСТЕЙ SKINPASC	3905745	-
РЫЧАГ РАЗБЛОКИРОВКИ	409867	-
МАГНИТЫ КОНЦЕВЫХ ВЫКЛЮЧАТЕЛЕЙ	63000355	-
ГЕРМОВВОД	7109255	-
НАБОР ЗАГЛУШЕК ДЛЯ КРЫШКИ	7111245	-
ЗАМОК МЕХАНИЗМА РАЗБЛОКИРОВКИ	7120885	5
КЛЮЧ КОДИРОВАННЫЙ	7131005	10
УГОЛОК КРЕПЛЕНИЯ ПРИВОДА	722351	2
ПРИСПОСОБЛЕНИЕ ЗАЩИТНОЕ МОНТАЖНОГО ОСНОВАНИЯ	7271975	-
ОСНОВАНИЕ КРЫШКИ	7273405	-
КРЫШКА ПРИВОДА	7273415	-
КРЫШКА ПЛАТЫ УПРАВЛЕНИЯ	7273435	-
ТАБЛИЧКА С ЛОГОТИПОМ ФААС	7324745	5
ТРАНСФОРМАТОР	7501365	-
ВЫКЛЮЧАТЕЛЬ КОНЦЕВОЙ MLS УКОМПЛЕКТОВАННЫЙ	7580375	-
КОНДЕНСАТОР ПУСКОВОЙ 25 МКФ ~250 В	76012635	2

843 ЗРН	Арт.	Упак.
ПЛАТА ИНТЕРФЕЙСНАЯ 844 ЗРН	7908595	-
КОМПЛЕКТ МОНТАЖНЫХ ПРИНАДЛЕЖНОСТЕЙ SKINPASC	39057655	-
ВЫКЛЮЧАТЕЛЬ КОНЦЕВОЙ ИНДУКТИВНЫЙ	40985115	-
РЫЧАГ РАЗБЛОКИРОВКИ	409867	-
ГЕРМОВВОД	7109255	-
НАБОР ЗАГЛУШЕК ДЛЯ КРЫШКИ	7111245	-
ЗАМОК МЕХАНИЗМА РАЗБЛОКИРОВКИ	7120885	5
КЛЮЧ КОДИРОВАННЫЙ	7131005	10
УГОЛОК ДЛЯ ПЛАСТИНЫ КРЕПЛЕНИЯ КОНЦЕВОГО ВЫКЛЮЧАТЕЛЯ	7223185	2
УГОЛОК КРЕПЛЕНИЯ ПРИВОДА	722351	2
ПРИСПОСОБЛЕНИЕ ЗАЩИТНОЕ МОНТАЖНОГО ОСНОВАНИЯ	7271975	-
ОСНОВАНИЕ КРЫШКИ	7273405	-
КРЫШКА ПРИВОДА	7273425	-
ПЛАСТИНА КОНЦЕВОГО ВЫКЛЮЧАТЕЛЯ С 1 ОТВЕРСТИЕМ	7280675	2
ТАБЛИЧКА С ЛОГОТИПОМ ФААС	7324745	5

884	Арт.	Упак.
ПЛАТА УПРАВЛЕНИЯ 884 Т	202254	-
КОМПЛЕКТ МОНТАЖНЫХ ПРИНАДЛЕЖНОСТЕЙ SKINPASC	3906025	-
ЭЛЕКТРОТОРМОЗ УКОМПЛЕКТОВАННЫЙ	409104	-
КРЫШКА МОД. 884	4282385	-
КОРПУС 884	428242	-
ПЛАСТИНА КОНЦЕВОГО ВЫКЛЮЧАТЕЛЯ	7223415	2
ТАБЛИЧКА С ЛОГОТИПОМ ФААС	7324745	5
МИКРОВЫКЛЮЧАТЕЛИ MATSUSHITA ABV161661	7580145	-
ВЫКЛЮЧАТЕЛЬ КОНЦЕВОЙ	7580195	-
БЛОК ПИТАНИЯ ЭЛЕКТРОТОРМОЗА	786187	-

D600	Арт.	Упак.
ПЛАТА УПРАВЛЕНИЯ E600	2024015	-
ДВЕРЦА ЗАДНЯЯ	7273745	-
ЛАМПА ПОТОЛОЧНАЯ	7273735	-
ТАБЛИЧКА С ЛОГОТИПОМ ФААС	7324755	5
СУППОРТ НАПРАВЛЯЮЩЕЙ С ГАЙКАМИ	72281115	-
ШТИФТ БЛОКИРОВКИ КРЕПЛЕНИЯ НАПРАВЛЯЮЩЕЙ	7061655	-
ШТАНГА С ОТВЕРСТИЕМ МОНТАЖНОЙ ПЛАСТИНЫ ПРИВОДА	7183785	-
ЭЛЕКТРОДВИГАТЕЛЬ	2024015	-
КОРПУС D600/1000 С КНОПКОЙ	392004	-
КАБЕЛЬ С ВИЛКОЙ E70 L=1000	7514365	-
ТРАНСФОРМАТОР	7501265	-
ШЕСТЕРНЯ (ЗВЕЗДОЧКА)	423003	-
ЦЕПЬ ДЛЯ НАПРАВЛЯЮЩЕЙ, МОТОК 10 М	741023	-
РЕМЕНЬ ДЛЯ НАПРАВЛЯЮЩЕЙ, БОБИНА 50 М	490049	-
СОЕДИНИТЕЛЬ ЗВЕНЬЕВ ЦЕПИ	430110	-
КАРЕТКА С РАЗБЛОКИРОВКОЙ	4283265	-
КРЕПЛЕНИЕ ПЕРЕДНЕЕ С УСТРОЙСТВОМ НАТЯЖЕНИЯ ЦЕПИ	430100	-
КРЕПЛЕНИЕ СТВОРКИ	392005	-
РУЧКА РАЗБЛОКИРОВКИ	428272	-
УСТРОЙСТВО РАЗБЛОКИРОВКИ БИСТАБИЛЬНОЕ	4282605	-

D700HS	Арт.	Упак.
ПЛАТА УПРАВЛЕНИЯ E700HS	63002415	-
ДВЕРЦА ЗАДНЯЯ	7273745	-
ЛАМПА ПОТОЛОЧНАЯ	7273735	-
ТАБЛИЧКА С ЛОГОТИПОМ FAAC	7324755	5
СУППОРТ НАПРАВЛЯЮЩЕЙ С ГАЙКАМИ	72281115	-
ШТИФТ БЛОКИРОВКИ КРЕПЛЕНИЯ НАПРАВЛЯЮЩЕЙ	7061655	5
ШТАНГА С ОТВЕРСТИЕМ МОНТАЖНОЙ ПЛАСТИНЫ ПРИВОДА	7183785	-
ЭЛЕКТРОДВИГАТЕЛЬ	63002415	-
КОРПУС D600/1000 С КНОПКОЙ	392004	-
КАБЕЛЬ С ВИЛКОЙ E70 L=1000	7514365	-
ТРАНСФОРМАТОР	7501285	-
ШЕСТЕРНЯ (ЗВЕЗДОЧКА)	423003	-
ЦЕПЬ ДЛЯ НАПРАВЛЯЮЩЕЙ, МОТОК 10 М	741023	-
РЕМЕНЬ ДЛЯ НАПРАВЛЯЮЩЕЙ, БОБИНА 50 М	490049	-
СОЕДИНИТЕЛЬ ДЛЯ ЗВЕНЬЕВ ЦЕПИ 531/576	430110	-
КАРЕТКА С РАЗБЛОКИРОВКОЙ	4283265	-
КРЕПЛЕНИЕ ПЕРЕДНЕЕ С УСТРОЙСТВОМ НАТЯЖЕНИЯ ЦЕПИ	430100	-
УЗЕЛ КРЕПЛЕНИЯ СТВОРКИ D600/D1000	392005	-
РУЧКА РАЗБЛОКИРОВКИ	428272	-
УСТРОЙСТВО РАЗБЛОКИРОВКИ БИСТАБИЛЬНОЕ 525/530 - 531/576	4282605	-

D1000	Арт.	Упак.
ПЛАТА УПРАВЛЕНИЯ E1000	2024025	-
ДВЕРЦА ЗАДНЯЯ	7273745	-
ЛАМПА ПОТОЛОЧНАЯ	7273735	-
ТАБЛИЧКА С ЛОГОТИПОМ FAAC	7324755	5
СУППОРТ НАПРАВЛЯЮЩЕЙ С ГАЙКАМИ	72281115	-
ШТИФТ БЛОКИРОВКИ КРЕПЛЕНИЯ НАПРАВЛЯЮЩЕЙ	7061655	5
ШТАНГА С ОТВЕРСТИЕМ МОНТАЖНОЙ ПЛАСТИНЫ ПРИВОДА	7183785	-
ЭЛЕКТРОДВИГАТЕЛЬ	7700275	-
КОРПУС D600/1000 С КНОПКОЙ	392004	-
КАБЕЛЬ С ВИЛКОЙ E70 L=1000	7514365	-
ТРАНСФОРМАТОР	7501285	-
ШЕСТЕРНЯ (ЗВЕЗДОЧКА)	423003	-
ЦЕПЬ ДЛЯ НАПРАВЛЯЮЩЕЙ, МОТОК 10 М	741023	-
РЕМЕНЬ ДЛЯ НАПРАВЛЯЮЩЕЙ, БОБИНА 50 М	490049	-
СОЕДИНИТЕЛЬ ДЛЯ ЗВЕНЬЕВ ЦЕПИ 531/576	430110	-
КАРЕТКА С РАЗБЛОКИРОВКОЙ	4283265	-
КРЕПЛЕНИЕ ПЕРЕДНЕЕ С УСТРОЙСТВОМ НАТЯЖЕНИЯ ЦЕПИ	430100	-
УЗЕЛ КРЕПЛЕНИЯ СТВОРКИ D600/D1000	392005	-
РУЧКА РАЗБЛОКИРОВКИ	428272	-
УСТРОЙСТВО РАЗБЛОКИРОВКИ БИСТАБИЛЬНОЕ 525/530 - 531/576	4282605	-

540	Арт.	Упак.
ПЛАТА УПРАВЛЕНИЯ 200 ВТ	790852	-
ПЛАТА УПРАВЛЕНИЯ 540 ВРР	2022805	-
КОРПУС ПЛАТЫ УПРАВЛЕНИЯ 540ВРР	720002	-
КОМПЛЕКТ МОНТАЖНЫХ ПРИНАДЛЕЖНОСТЕЙ	3905725	-
РЫЧАГ РАЗБЛОКИРОВКИ	7290385	-
КОНДЕНСАТОР ПУСКОВОЙ 20 МКФ ~400 В	7601395	-
ШЕСТЕРНЯ ЛЕБЕДКИ	63001775	-

R180 / 280	Арт.	Упак.
КОНДЕНСАТОР ПУСКОВОЙ 18 МКФ ~400 В	63000645	-
УГОЛОК ЗАЩИТЫ ОТ ВРАЩЕНИЯ КОНЦЕВОГО ВЫКЛЮЧАТЕЛЯ	63001195	-
КРЫШКА КОНЦЕВОГО ВЫКЛЮЧАТЕЛЯ	63001375	-
ВЫКЛЮЧАТЕЛЬ КОНЦЕВОЙ	63001835	-
СЕКЦИЯ ЗАПОРНАЯ	63000615	-

595	Арт.	Упак.
ПЛАТА УПРАВЛЕНИЯ 596 ВРР	790281	-
ТРУБА УЗЛ. ПЕРЕДАЧИ БОК. УСТ. 593-595	390431	-
ТРУБЫ ПЕРЕДАЧИ БОК. УСТ. 593/595	390594	-
КРЫШКА ДЛЯ КОЖУХА 595	7119265	5
СУППОРТ КОНДЕНСАТОРА DE.30/35	7220715	5
ПРОФИЛЬ КРЕПЛЕНИЯ ПРИВОДА ПРАВЫЙ 593	7222895	-
ПРОФИЛЬ КРЕПЛЕНИЯ ПРИВОДА ЛЕВЫЙ 593	7222905	-
СУППОРТ ПЛАТЫ	7223325	-
КОЖУХ ПРИВОДА	7272265	-
РУЧКА РАЗБЛОКИРОВКИ	7292095	-
ПАТРОН VOSSOLN E27	7533145	5
КНОПКА ПРОВОДНОГО УПРАВЛЕНИЯ ПРИВОДОМ	7571145	5
КОНДЕНСАТОР 8 МКФ ~400 В X 550 L	7601351	-

541	Арт.	Упак.
КОМПЛЕКТ МОНТАЖНЫХ ПРИНАДЛЕЖНОСТЕЙ	3905725	-
РЫЧАГ РАЗБЛОКИРОВКИ	7290385	-
ПУСКОВОЙ КОНДЕНСАТОР 20 МКФ ~400 В	7601395	-
ПЛАТА ДАТЧИКА HALL ДЛЯ МОД. 541D	7909245	-
ПЛАТА СОЕДИНИТЕЛЬНАЯ ДЛЯ 541D	7909235	-
ШЕСТЕРНЯ ЛЕБЕДКИ	63001775	-

550	Арт.	Упак.
ПЛАТА УПРАВЛЕНИЯ E550 ДЛЯ МОД. 550	2022855	0
ПЛАТА УПРАВЛЕНИЯ 550MPD ДЛЯ МОД. 550ITТ	7909155	0
ПЛАТА ЛАМПЫ 550 SLAVE	2025501	0
СИСТЕМА РАЗБЛОКИРОВКИ *R0310*	409553	0
ЗАГЛУШКИ КОЖУХА 550	63001825	0
КЛЮЧ РАЗБЛОКИРОВКИ МОД. 550	713001	0
СТЕРЖЕНЬ ПРЯМОГО РЫЧАГА	718263	2
СУППОРТ КОНДЕНСАТОРА DE.30/35	7220715	5
КРЕПЛЕНИЕ	722418	2
КОЖУХ *F037102* ПРИВОДА 550 S/L	727267	0
КНОПКА TAYWAY R18-27A ОРАНЖЕВАЯ	7583155	0
КОНДЕНСАТОР 10 МКФ ~400 В ДЛЯ МОД. 550	7601013	2
КОНДЕНСАТОР 8 МКФ ~400 В ДЛЯ 550 L	7601351	-
ЭКСЦЕНТРИК РАЗБЛОКИРОВКИ	63001855	0

593	Арт.	Упак.
ТРУБА УЗЛ. ПЕРЕДАЧИ БОК. УСТ. 593-595	390431	-
ТРУБЫ ПЕРЕДАЧИ БОК. УСТ. 593/595	390594	-
ПРОФИЛЬ КРЕПЛЕНИЯ ПРИВОДА ПРАВЫЙ 593	7222895	-
ПРОФИЛЬ КРЕПЛЕНИЯ ПРИВОДА ЛЕВЫЙ 593	7222905	-

615	Арт.	Упак.
ПЛАТА УПРАВЛЕНИЯ 596/615 BPR	790281	-
КОМПЛЕКТ МОНТАЖНЫХ ПРИНАДЛЕЖНОСТЕЙ SKINPASK ДЛЯ 615 BPR	3908425	-
ТУМБА МОД. 615	406019	-
ГРУППА КОНЦЕВЫХ ВЫКЛЮЧАТЕЛЕЙ 615 BPR	409819	-
СИСТЕМА ВНЕШНЕЙ РАЗБЛОКИРОВКИ СТАНДАРТНАЯ 610/615	4245985	-
УЗЕЛ ТРАНСМИССИИ 615	428324	-
ШАРНИР M12 СО СТЕРЖНЕМ	7073025	5
ВТУЛКА ФЛАНЦЕВАЯ БРОНЗОВАЯ ШЛАГБАУМА 615	7080425	-
ВТУЛКА ШАРНИРА ВАЛА 610/615	7080435	5
ВТУЛКА IGUS JFM-3539-12	7080475	2
ВТУЛКА IGUS JFM-2023-11	7080525	2
ВАЛ И РЫЧАГ БАЛАНСИРОВКИ 615	7183315	-
КРЕПЛЕНИЕ ПРУЖИНЫ ШЛАГБАУМА 615	7227135	-
ТЯГА ПРУЖИНЫ	7236005	-
ТЯГА С ПРОУШИНОЙ ДЛЯ ПРУЖИНЫ M12	7236145	-
ВАЛ ШЛАГБАУМА	7251215	-
ДВЕРЦА ШЛАГБ. 615	7272755	-
ТАБЛИЧКА С ЛОГОТИПОМ ФААС	7324745	5
КАБЕЛЬ С АДАПТЕРОМ КОНЦ. ВЫКЛ. ОТ 595/610 К 596/615BPR	7512115	-
КОНДЕНСАТОР ПУСКОВОЙ 8 МКФ -400 В	7601351	-

620	Арт.	Упак.
ПЛАТА УПРАВЛЕНИЯ 624 BLD	2022715	-
КОМПЛЕКТ МОНТ. ПРИН. SKINPASK ШЛАГБ. 620 БЕЗ КРЕПЛ. СТРЕЛЫ	39051385	-
ТУМБА	416004	-
СИСТЕМА ВНЕШНЕЙ РАЗБЛОКИРОВКИ ТРЕХГР. КЛ. 620	424593	-
ЛОГОТИП ФААС РЕЛЬЕФНЫЙ	7324745	5
УПЛОТНЕНИЕ AERSTOP 10X3	7094025	10
ФИЛЬТР ЗАЩИТНЫЙ СЕТЧАТЫЙ 130X280	7340085	-
ДВЕРЦА	7270645	-
ГАЙКА КРУГЛ. РЕГУЛ. НАТЯЖЕНИЯ ПРУЖ. 640	7049145	-
ШАРНИР СФЕРИЧЕСКИЙ INA GE 15UK DIN 648	7073015	2
ЗАГЛУШКА СТРЕЛЫ ШЛАГБАУМА 620	7119215	5
СТЕРЖЕНЬ СТРЕЛЫ С ШАРНИРАМИ 620-640	7182155	2
ВИЛКА РЕГУЛ. ПРУЖИНЫ С ШАРНИРОМ	7221005	-
ВИЛКА ДЛЯ ШЛ. 620-640 С ШАРНИРОМ	7221035	-
КРЕПЛЕНИЕ ПРУЖИНЫ	7222725	-
ФИЛЬТР ЗАЩИТНЫЙ СЕТЧАТЫЙ 160X180	7340005	-
КЛЮЧ АРТ. 3889.0913	7131005	10
ЗАМОК АРТ.3890	7120505	-
РЫЧАГ БАЛАНСИРОВКИ+ШАРНИР	416003	-
КРЕПЛЕНИЕ УЗЛА ТРАНСМИССИИ L 262	7224125	-
МИКРОВЫКЛЮЧАТЕЛИ MATSUSHITA ABV161661	7580145	-
РЫЧАГ А/О 0090 620	7291015	5
ВТУЛКА ДИСТАНЦИОННАЯ 20X11X27 FE Z	7260095	2
ФЛАНЦЫ ОПОРНЫЕ РЫЧАГА ШЛАГБАУМА	499460	-
КУЛАЧКИ МИКРОВЫКЛЮЧАТЕЛЕЙ ШЛАГБАУМА 620	7223245	5
ДИСК БЛОКИРОВКИ КУЛАЧКОВ 620	7310345	5
ВАЛ Д. 20 С ШАРНИРОМ L. 457	725203	-
ВАЛ Д. 20 С ШАРНИРОМ L.440	725202	-
КОРПУС ПЛАТЫ УПРАВЛЕНИЯ	419401	-
КАБЕЛЬ ПОДКЛЮЧЕНИЯ КОНЦ. ВЫКЛ.	7510325	-
ЗАГЛУШКА ИНДИКАТОРА УРОВНЯ МАСЛА C/IDL 620/640	7112065	5
ВЕНТИЛЯТОР NMB 5915 PC 23TB30	7273015	-
НАКЛЕЙКА СВЕТООТРАЖАЮЩАЯ	7322515	5

ТРУБКА ЗАЩИТНАЯ ДЛЯ ПРУЖИНЫ L=115	7360165	-
ЗАГЛУШКА ПРОФИЛЯ СТРЕЛЫ 620	7119225	5
ЗАГЛУШКА ДЛЯ ОТВЕРСТИЙ СТРЕЛЫ	7119535	5
ПРОФИЛЬ СТРЕЛЫ 620	736456	-

640	Арт.	Упак.
ПЛАТА УПРАВЛЕНИЯ 624 BLD	2022715	-
КОМПЛЕКТ МОНТАЖНЫХ ПРИНАДЛЕЖНОСТЕЙ SKINPASK ДЛЯ ШЛАГБАУМА	39051385	-
ТУМБА	416005	-
РЫЧАГ БАЛАНСИРОВКИ+ШАРНИР	416003	-
КОРПУС ПЛАТЫ УПРАВЛЕНИЯ	419401	-
СИСТЕМА ВНЕШНЕЙ РАЗБЛОКИРОВКИ ТРЕХГР. КЛ.	424594	-
ФЛАНЦЫ ОПОРНЫЕ РЫЧАГА ШЛАГБАУМА	499460	-
ГАЙКА КРУГЛ. РЕГУЛ. НАТЯЖЕНИЯ ПРУЖ. 640	7049145	-
ШАРНИР СФЕРИЧЕСКИЙ INA GE 15UK DIN 648	7073015	2
УПЛОТНЕНИЕ AERSTOP 10X3	7094025	10
ЗАГЛУШКА ИНДИКАТОРА УРОВНЯ МАСЛА	7112065	5
ЗАГЛУШКА СТРЕЛЫ ШЛАГБАУМА 640	7119445	5
ЗАМОК АРТ.3890	7120505	-
СТЕРЖЕНЬ СТРЕЛЫ С ШАРНИРАМИ 620-640	7182155	2
ВИЛКА РЕГУЛ. ПРУЖИНЫ С ШАРНИРОМ	7221005	-
ВИЛКА ДЛЯ ШЛ. 620-640 С ШАРНИРОМ	7221035	-
СУППОРТ БЛОКИРОВКИ ПРОФ. 640	7222705	-
КРЕПЛЕНИЕ ПРУЖИНЫ	7222725	-
КУЛАЧКИ МИКРОВЫКЛЮЧАТЕЛЕЙ ШЛАГБАУМА 640	7223245	5
КРЕПЛЕНИЕ УЗЛА ТРАНСМИССИИ L 292	7224135	-
ВАЛ Д. 30 С ШАРНИРОМ	725204	-
ВАЛ Д. 30 С ШАРНИРОМ	725205	-
ЛОГОТИП ФААС РЕЛЬЕФНЫЙ	7324745	5
ДВЕРЦА	7270655	-
ВЕНТИЛЯТОР NMB 5915 PC 23TB30	7273015	-
РЫЧАГ А/О 0090 640	7291015	5
ДИСК БЛОКИРОВКИ КУЛАЧКОВ	7310345	5
НАКЛЕЙКА СВЕТООТРАЖАЮЩАЯ 640	7322525	5
ФИЛЬТР ЗАЩИТНЫЙ СЕТЧАТЫЙ 160X180	7340005	-
ФИЛЬТР РЕШЕТЧАТЫЙ INT.162	7340065	-
ФИЛЬТР ЗАЩИТНЫЙ СЕТЧАТЫЙ 130X280	7340085	-
ТРУБКА ЗАЩИТНАЯ ПРУЖИНЫ L=115	7360165	-
КАБЕЛЬ ПОДКЛЮЧЕНИЯ ВЕНТИЛЯТОРА ДЛЯ ШЛАГБАУМОВ 640 CE	7510141	-
КАБЕЛЬ ПОДКЛЮЧЕНИЯ КОНЦ. ВЫКЛ.	7510325	-
ТЕРМОДАТЧИК	7543005	-
МИКРОВЫКЛЮЧАТЕЛИ MATSUSHITA ABV161661	7580145	-
ЗАГЛУШКА ДЛЯ ОТВЕРСТИЙ СТРЕЛЫ	7119535	5

642	Арт.	Упак.
ПЛАТА УПРАВЛЕНИЯ 624 BLD	2022715	-
КОМПЛЕКТ МОНТАЖНЫХ ПРИНАДЛЕЖНОСТЕЙ SKINPACK ДЛЯ ШЛАГБАУМА	39051385	-
РЫЧАГ БАЛАНСИРОВКИ+ШАРНИР	416003	-
ТУМБЛА 642 НЕРЖАВЕЮЩАЯ СТАЛЬ	416008	-
КОРПУС ПЛАТЫ УПРАВЛЕНИЯ	419401	-
СИСТЕМА ВНЕШНЕЙ РАЗБЛОКИРОВКИ ТРЕХГР. КЛ.	424594	-
ФЛАНЦЫ ОПОРНЫЕ РЫЧАГА ШЛАГБАУМА	499460	-
ГАЙКА КРУГЛ. РЕГУЛ. НАТЯЖЕНИЯ ПРУЖИНЫ 620-640	7049145	-
ШАРНИР СФЕРИЧЕСКИЙ INA GE 15UK DIN 648	7073015	2
ЗАГЛУШКА ИНДИКАТОРА УРОВНЯ МАСЛА	7112065	5
ЗАГЛУШКА СТРЕЛЫ ШЛАГБАУМА 620	7119215	5
ЗАГЛУШКА ПРОФИЛЯ СТРЕЛЫ 620	7119225	5
ЗАГЛУШКА СТРЕЛЫ ДЛЯ ПРИВОДА 640	7119445	5
ЗАГЛУШКА ОТВЕРСТИЯ СТРЕЛЫ	7119535	5
ЗАМОК АРТ.3890	7120505	-
СТЕРЖЕНЬ СТРЕЛЫ С ШАРНИРАМИ 640	7182155	2
ВИЛКА РЕГУЛИРОВАНИЯ ПРУЖИНЫ С ШАРНИРОМ	7221005	-
ВИЛКА С ШАРНИРОМ	7221035	-
КРЕПЛЕНИЕ ПРУЖИНЫ	7222725	-
КУЛАЧКИ ДЛЯ МИКРОВОКЛЮЧАТЕЛЕЙ СТРЕЛЫ	7223245	5
КРЕПЛЕНИЕ ПРИВОДА УЗЛА ТРАНСМИССИИ L=262	7224125	-
ВАЛ Д. 20 С ШАРНИРОМ L=440	725202	-
ВАЛ Д. 20 С ШАРНИРОМ L=457	725203	-
ВТУЛКА ДИСТАНЦИОННАЯ КРЕПЛЕНИЯ СТРЕЛЫ	7260045	-
ВТУЛКА ДИСТАНЦИОННАЯ 20X11X27 FE Z	7260095	2
ЛОГОТИП FAAC РЕЛЬЕФНЫЙ	7324745	5
КРЫШКА 642 НЕРЖАВЕЮЩАЯ СТАЛЬ	72706515	-
ВЕНТИЛЯТОР NMB 5915 PC 23TB30	7273015	-
ДИСК БЛОКИРОВКИ КУЛАЧКОВ	7310345	5
НАКЛЕЙКА СВЕТООТРАЖАЮЩАЯ 620	7322515	5
НАКЛЕЙКА СВЕТООТРАЖАЮЩАЯ 640	7322525	5
ФИЛЬТР ЗАЩИТНЫЙ СЕТЧАТЫЙ 160X180	7340005	-
ФИЛЬТР РЕШЕТЧАТЫЙ INT.162	7340065	-
ТРУБКА ЗАЩИТНАЯ ПРУЖИНЫ L=115	7360165	-
ПРОФИЛЬ СТРЕЛЫ 620	736456	-
КАБЕЛЬ ПОДКЛЮЧЕНИЯ ВЕНТИЛЯТОРА ДЛЯ СТРЕЛ 620-640 CE	7510141	-
КАБЕЛЬ ПОДКЛЮЧЕНИЯ КОНЦ. ВЫКЛ.	7510325	-
МИКРОВОКЛЮЧАТЕЛИ MATSUSHITA ABV161661	7580145	-

СИГНАЛЬНАЯ ЛАМПА	Арт.	Упак.
КОЛПАЧОК СВЕТООТРАЖАЮЩИЙ FAAC LAMP	727088	-
ПЛАТА FAAC LAMP И FAAC LIGHT 230V	360847	-
ЛАМПА FAAC LIGHT 24V (=24 B)	63001185	-

ФОТОЭЛЕМЕНТЫ	Арт.	Упак.
КОРПУС РНОТОВЕАМ	494013	2
ФОТОЭЛЕМЕНТ-ПЕРЕДАТЧИК РНОТОВЕАМ ПОВОРОТНЫЙ	494012	-
ФОТОЭЛЕМЕНТ-ПРИЕМНИК РНОТОВЕАМ ПОВОРОТНЫЙ	494011	-
ПАНЕЛЬ ПЕРЕДНЯЯ РНОТОВЕАМ	63001795	-
КОРПУС SAFEВЕАМ	494017	2
ФОТОЭЛЕМЕНТ-ПРИЕМНИК SAFEВЕАМ	787880	-
ФОТОЭЛЕМЕНТ-ПЕРЕДАТЧИК SAFEВЕАМ	787881	-
КОРПУС ФОТОЭЛЕМЕНТА ХР15В	115017	-
ФОТОЭЛЕМЕНТ-ПЕРЕДАТЧИК ХР15В	115020	-
ФОТОЭЛЕМЕНТ-ПРИЕМНИК ХР15В	115021	-
КОРПУС ФОТОЭЛЕМЕНТА ХР15W	63001505	-
ФОТОЭЛЕМЕНТ-ПРИЕМНИК ХР15W	63001485	-
ФОТОЭЛЕМЕНТ-ПЕРЕДАТЧИК ХР15W	63001495	-
КОРПУС FOTOSWITCH	7203115	-
ПАНЕЛЬ ПЕРЕДНЯЯ FOTOSWITCH	727061	5
ФОТОЭЛЕМЕНТ-ПРИЕМНИК FOTOSWITCH	494015	-
ФОТОЭЛЕМЕНТ-ПЕРЕДАТЧИК FOTOSWITCH	494016	-

ДРУГИЕ АКСЕССУАРЫ	Арт.	Упак.
ПАНЕЛЬ КНОПочная С РАДИОУПРАВЛЕНИЕМ KEURAD	63000685	-
ПАРА ЗАГЛУШЕК ДЛЯ ОКОНЧАНИЙ ПРОФИЛЯ MSE110W	392000	-
УЗЕЛ ПЕРЕДАТЧИКА МОБИЛ. ПРОФИЛЯ MSE110W	392001	-
УЗЕЛ ФИКСИРОВ. ПРИЕМНИКА MSE110W	392002	-
УЗЕЛ ПРИЕМО-ПЕРЕДАЮЩИЙ МОБИЛ. ПРОФ. MSE110W	392003	-
ПРОФИЛЬ РЕЗИНОВЫЙ ДЛЯ ОПТИЧЕСКОГО ПРОФИЛЯ БЕЗОПАСНОСТИ, L=2,5 М	7364385	-
ПЛАТА T10E	3600265	6
ПЛАТА T11E	3600275	6
ЗАМОК СИСТЕМЫ РАЗБЛОКИРОВКИ ПОСРЕДСТВОМ КОДА T10-T10E-T11-T11E	712751	-
УЗЕЛ ПУСКОВОЙ ХК21	63001055	-
УЗЕЛ МИКРОВОКЛЮЧАТЕЛЕЙ ХК21 L	63001085	-
УЗЕЛ УСТРОЙСТВА НАТЯЖЕНИЯ ХК21	63001065	-
УЗЕЛ МИКРОВОКЛЮЧАТЕЛЕЙ ХК21 Н	63001745	-
ФЛАНЕЦ КРЕПЛЕНИЯ СТОЕК РНОТОВЕАМ	490072	-
КРЫШКА СТОЙКИ АРТ. 401028	7279085	2
КРЫШКА СТОЙКИ АРТ. 401034-401035	7279095	2
КРЫШКА ФЛАНЦА КРЕПЛЕНИЯ СТОЙКИ	499767	2
КОМПЛЕКТ МОНТАЖНЫХ ПРИНАДЛЕЖНОСТЕЙ СТОЙКИ SAFEВЕАМ	63001105	-



FAAC

Поиск по артикулу

Содержание

В порядке возрастания артикула

Артикулы	Стр.	Артикулы	Стр.	Артикулы	Стр.	Артикулы	Стр.	Артикулы	Стр.	Артикулы	Стр.
102845	146	104811	116	109511	77	390563	89	401003	300	428149	107
103054	146	104820	116	109512	77	390564	88	401004	300	428152	111
103098	150	104821	116	109513	77	390581	94	401012	147	428153	117
103330	241	104830	116	109520	81	390582	95	401013	147	428154	118
103331	241	104831	116	109530	77	390592	89	401014	147	428155	121
103332	241	104906	106	109532	79	390594	91	401015	147	428163	114
103334	254	104907	107	109540	77	390607	89	401016	147	428175	111
103335	254	105082	193	109541	77	390643	267	401017	147	428176	111
103337	146	105128	152	109542	79	390644	268	401026	156	428215	107
104100	38	105272	241	109543	79	390667	267	401028	42	428247	103
104101	39	105273	241	109549	81	390669	285	401034	147	428306	155
104200	41	105274	241	109550	81	390682	21	401035	147	428307	155
104201	43	105275	268	109704	85	390693	300	401039	44	428342	106
104202	43	105276	268	109780	57	390694	300	401051	111	428344	115
104203	42	105294	310	109781	57	390695	300	401057	21	428344	117
104204	43	105346	315	109837	63	390696	300	401066	107	490031	154
104205	43	105448	300	109838	63	390703	284	401300	85	490032	154
104206	43	105449	300	109839	63	390704	284	401301	19	490033	154
104207	43	105450	300	109896	65	390706	284	402501	79	490034	154
104208	40	105451	300	109910	85	390707	241	402502	81	490035	154
104209	41	105523	289	109911	85	390708	284	402504	81	490036	154
104210	41	105524	290	109912	85	390710	255	404005	149	490037	154
104211	41	105525	289	109913	85	390711	255	404015	146	490040	154
104212	41	105800	314	110549	88	390712	255	404019	57	490041	154
104213	41	105801	314	110553	89	390713	255	404026	145	490042	43
104214	41	105802	314	110558	89	390714	255	405002	154	490043	43
104301	34	105803	314	110562	89	390715	255	405003	154	490058	109
104413	26	105804	314	110597	90	390716	284	409103	149	490058	111
104414	27	105805	314	110598	92	390718	284	409840	85	490059	116
104415	30	105806	314	110599	93	390719	77	410001	155	490065	44
104416	31	105807	314	110601	75	390720	77	410011	155	490071	50
104417	31	105808	314	112000	153	390721	77	410013	20	490073	106
104418	31	105809	314	112001	153	390724	286	410014	18	490110	47
104468	36	105810	314	112002	153	390725	286	410015	155	490111	47
104470	24	105811	315	112003	152	390738	284	410017	75	490112	52
104471	24	105812	315	202303	267	390739	267	410018	155	490113	53
104474	37	105813	315	205002	300	390740	284	410023	155	490122	57
104485	27	105814	315	205003	300	390741	284	410024	155	490123	57
104501	94	105815	315	319006	18	390744	77	412003	145	490124	57
104502	95	105816	315	319007	145	390745	77	412006	145	490125	57
104561	103	105817	315	390035	52	390745	81	424001	19	490125	59
104562	103	105818	315	390203	144	390751	300	424002	59	490126	47
104563	103	105819	315	390204	144	390765	75	424010	45	490140	45
104570	20	106752	44	390421	49	390768	75	424551	89	492001	70
104571	25	106753	46	390422	49	390771	241	428061	120	492002	70
104573	22	106754	45	390423	311	390772	254	428062	120	709981	241
104576	18	107720	48	390428	91	390794	241	428063	120	709982	241
104577	18	107721	49	390429	91	390828	111	428064	118	710010	37
104760	116	107724	49	390430	91	390878	53	428064	120	712650	156
104761	116	108710	52	390431	91	390882	290	428075	107	712805	49
104770	116	108711	53	390432	95	390883	290	428078	107	712990	42
104771	116	108712	53	390433	95	390887	53	428079	107	713002	37
104780	116	108713	53	390434	95	390923	19	428087	107	713009	25
104781	116	108757	48	390435	95	390925	85	428088	107	713305	150
104790	116	108758	49	390439	49	390926	19	428089	107	714017	156
104791	116	108759	50	390440	49	390972	52	428090	107	714018	156
104800	116	108760	51	390474	91	390990	254	428091	106	719130	61
104801	116	109320	59	390488	75	390991	254	428109	149	719135	61
104810	116	109321	59	390548	75	401002	94	428137	107	719137	61

Артикулы	Стр.	Артикулы	Стр.	Артикулы	Стр.	Артикулы	Стр.	Артикулы	Стр.	Артикулы	Стр.
719167	61	737630	42	787454	144	1046618	119	10464781	122		
719169	69	737631	150	787725	145	1046628	119	10464881	122		
719328	69	737637	44	787730	145	1046638	119	10465281	122		
720037	149	737816	61	787732	146	1046688	119	10465381	122		
720043	149	738010	19	787733	146	1046698	119	10465481	122		
720050	150	738700	103	787741	145	1046708	119	10465581	122		
720086	42	738703	103	787742	145	1046828	119	10466081	122		
720089	147	738704	49	787747	145	1046838	119	10466181	122		
720118	21	738705	20	787748	145	1046848	119	10466281	122		
720119	20	738706	98	787749	145	1046858	119	10466381	122		
720132	300	738709	89	787750	145	1046898	119	10466881	122		
720309	21	739301	71	787824	20	1046908	119	10466981	122		
720316	147	739302	71	787826	146	1046918	119	10467081	122		
720329	67	739303	71	787827	146	1047018	110	10468281	122		
721005	108	739304	71	787828	145	1047028	110	10468381	122		
721006	108	739305	71	790061	19	1047038	110	10468481	122		
721007	108	739306	71	790062	19	1047048	110	10468581	122		
721008	108	739307	71	790281	90	1047118	110	10468981	122		
721018	106	739308	71	790284	19	1047128	110	10469081	122		
722121	45	739310	71	790286	19	1047138	110	10469181	122		
722122	45	741001	70	790829	255	1047148	110	10563093	14		
722123	69	747000	85	790830	245	1047208	113	10563293	13		
722136	88	751055	267	790840	300	1047218	113	10563393	13		
722140	89	785148	152	790848	255	1047228	113	10564993	15		
722162	156	785149	18	790851	149	1047238	113	10565493	14		
722163	156	785152	42	790852	85	1047308	113	10568393	14		
722189	255	785158	300	790904	150	1047318	113	10599893	12		
722291	90	785163	151	790905	85	1047328	113	10674793	15		
722299	94	785165	20	790916	20	1047338	113	71209136	53		
722342	103	785168	300	790917	21	1047508	110	409103101	149		
722350	155	785170	300	790918	21	1047518	110	424590001	94		
722400	147	785172	300	790922	63	4070232	155	712651001	156		
722406	149	785173	300	799349	146	4282431	107	712651036	156		
722633	107	785174	300	1044141	28	4282441	107	712652001	156		
722703	154	785175	300	1044151	32	4901204	57	401010001/36	42		
727311	300	785179	300	1044161	33	7191661	65	401011001/36	147		
727312	300	785180	300	1044171	33	7365011	48	401018001/36	147		
727313	300	785184	241	1044181	33	7410001	70	401019001/36	18		
727525	31	785185	310	1046208	110	7870071	144	424550001/50	88		
736022	88	785186	254	1046218	110	7870081	144	424560001/36	90		
736022	89	785187	193	1046228	110	7870091	144	424560101/36	93		
736023	90	785200	154	1046268	110	7870101	144	424590001/36	103		
736023	91	785502	149	1046278	110	10441993	13	424641/76	111		
736425	155	785527	150	1046288	110	10457593	12	424681/424716	120		
736426	155	785529	150	1046328	113	10462081	122	712052/87	147		
736427	155	785532	146	1046338	113	10462181	122	712501001/36	39		
736428	155	785534	146	1046348	113	10462281	122	712651001/36	42		
736429	155	785535	146	1046358	113	10462681	122	712652001/36	42		
736450	154	785538	146	1046408	110	10462681	122	712751/86	61		
736451	154	785541	254	1046418	110	10462781	122				
736452	154	787003	18	1046428	110	10462881	122				
736453	154	787005	144	1046468	110	10463281	122				
736454	154	787007	144	1046478	110	10463381	122				
737403	19	787008	144	1046488	110	10463481	122				
737604	25	787009	144	1046528	113	10463581	122				
737607	48	787010	144	1046538	113	10464081	122				
737607	49	787150	19	1046548	113	10464181	122				
737621	118	787452	144	1046558	113	10464281	122				
737621	107			1046608	119	10464681	122				

ШТАБ-КВАРТИРА

ИТАЛИЯ

FAAC SpA

Via Calari 10 - 40069 Zola Predosa (BO), Italy
(Италия)

Тел.: +39 051 61724 - Факс: +39 051 758518

it.info@faacgroup.com - www.faacgroup.com

ФИЛИАЛЫ

АВСТРАЛИЯ

FAAC AUSTRALIA PTY LTD

Homebush – Сидней, Австралия

Тел.: +61 2 87565644

Факс: +61 2 87565677

www.faac.com.au

АВСТРИЯ

FAAC GMBH

Зальцбург, Австрия

Тел.: +43 662 8533950

Факс: +43 662 85339525

www.faac.at

FAAC TUBULAR MOTORS

Тел.: +49 30 56796645

Факс: +49 30 22409006

faactm.info@faacgroup.com

www.faac.at

БЕНИЛЮКС

FAAC BENELUX NV/SA

Брюгге, Бельгия

Тел.: +32 50 320202

Факс: +32 50 320242

www.faacbenelux.com

FAAC TUBULAR MOTORS

Schaarweg 30

NL-6063 BA Влодроп, Нидерланды

Тел.: +31 475 406014

Факс: +31 475 406018

faactm.info@faacgroup.com

www.faacbenelux.com

КИТАЙ

FAAC SHANGHAI

Шанхай, Китай

Тел.: +86 21 68182970

Факс: +86 21 68182968

www.faacgroup.cn

ФРАНЦИЯ

FAAC FRANCE

Сен-Прист - Лион, Франция

Тел.: +33 4 72218700

Факс: +33 4 72218701

www.faac.fr

FAAC FRANCE - AGENCE PARIS

Масси - Париж, Франция

Тел.: +33 1 69191620

Факс: +33 1 69191621

www.faac.fr

FAAC FRANCE - DEPARTEMENT VOLETS

Сен-Дени-де-Пиль — Бордо, Франция

Тел.: +33 5 57551890

Факс: +33 5 57742970

www.faac.fr

ГЕРМАНИЯ

FAAC GMBH

Фрайлассинг, Германия

Тел.: +49 8654 49810

Факс: +49 8654 498125

www.faac.de

FAAC TUBULAR MOTORS

Тел.: +49 30 56796645

Факс: +49 30 22409006

faactm.info@faacgroup.com

www.faac.de

ИНДИЯ

FAAC INDIA PVT. LTD

Нойда – Дели, Индия

Тел.: +91 120 3934100/4199

Факс: +91 120 4212132

www.faacindia.com

ИРЛАНДИЯ

NATIONAL AUTOMATION LTD

Графство Роскоммон, Ирландия

Тел.: +353 71 9663893

Факс: +353 71 9663890

www.nal.ie

БЛИЖНИЙ ВОСТОК

FAAC MIDDLE EAST FZE

Dubai Silicon Oasis Operation Center - Дубай, ОАЭ

Тел.: + 971 4 3724190

Факс: 971 4 3724191

www.faac.ae

СТРАНЫ СЕВЕРНОЙ ЕВРОПЫ

FAAC NORDIC AB

Персторп, Швеция

Тел.: +46 435 779500

Факс: +46 435 779529

www.faac.se

ПОЛЬША

FAAC POLSKA SP.ZO.O

Варшава, Польша

Тел.: +48 22 8141422

Факс: +48 22 8142024

www.faac.pl

РОССИЯ

FAAC RUSSIA

Москва, Россия

www.faac.ru

ИСПАНИЯ

F.A.A.C. SA

Сан-Себастьян-де-лос-Рейес - Мадрид,

Испания

Тел.: +34 91 6613112

Факс: +34 91 6610050

www.faac.es

ШВЕЙЦАРИЯ

FAAC AG

Альтдорф, Швейцария

Тел.: +41 41 8713440

Факс: +41 41 8713484

www.faac.ch

ВЕЛИКОБРИТАНИЯ

FAAC UK LTD.

Бейсингсток - Хэмпшир, Великобритания

Тел.: +44 1256 318100

Факс: +44 1256 318101

www.faac.co.uk

США

FAAC INTERNATIONAL INC

Джэксонвилл, Флорида - США

Тел.: +1 904 4488952

Факс: +1 904 4488958

FAAC INTERNATIONAL INC

Фуллerton, Калифорния - США

Тел.: +1 714 446 9800

Факс: +1 714 446 9898

www.faacusa.com

